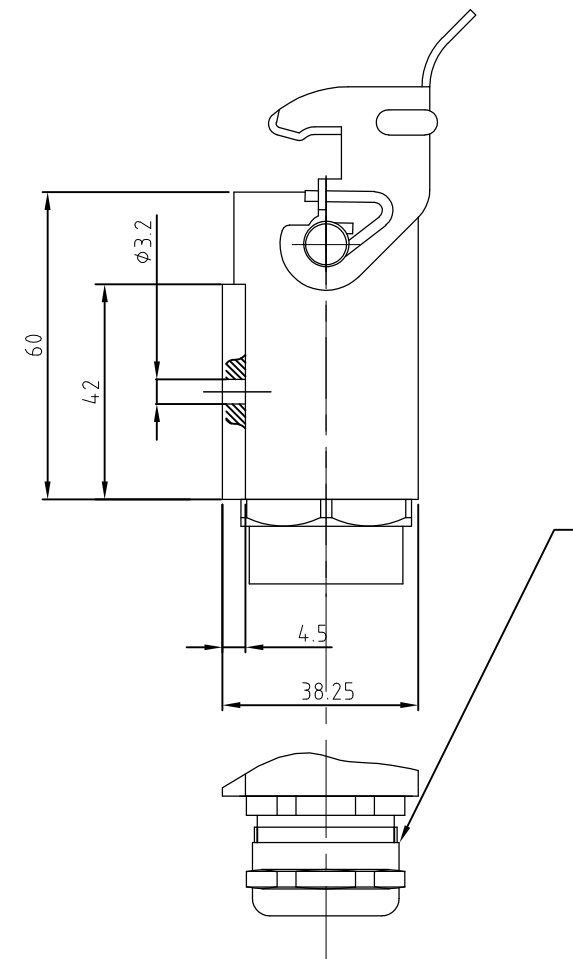
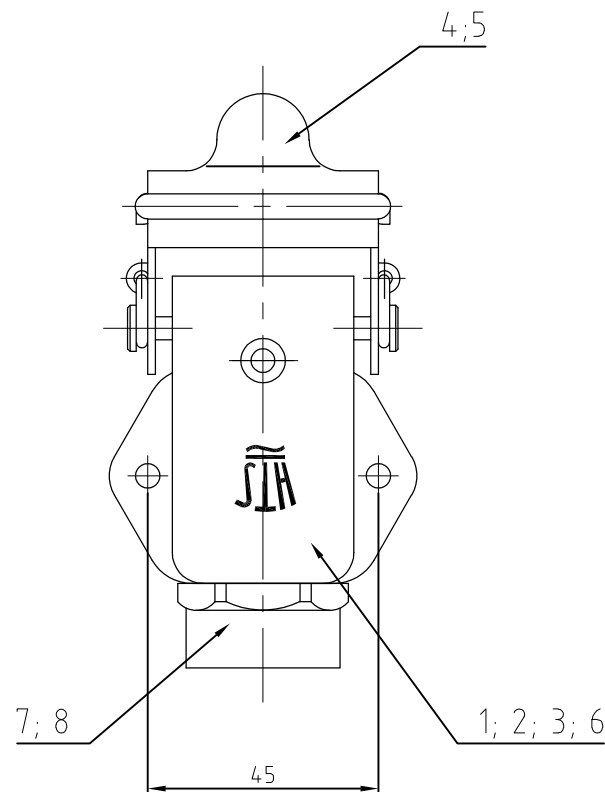


THIS DRAWING IS UNPUBLISHED.
VERTRAULICHE UNVERÖFFENTLICHTE ZEICHNUNG

RELEASED FOR PUBLICATION
FREI FUER VERÖFFENTLICHUNG
ALL RIGHTS RESERVED.
ALLE RECHTE VORBEHALTEN

REVISIONS
ÄNDERUNGEN

P	LTR	DESCRIPTION BESCHREIBUNG	DATE	DWN	APVD
	B2	REVISED PER ECR-16-016768	22AUG2017	AP	MKO



Notes:

- 1 Material: housing: zink diecast
sealing: Neoprene
- 2 Finish: powder coated grey, black
white alu
- 3 Packaging quantity 10 pieces

Bemerkungen:

- 1 Material: Zink-Druckguß Legierung
Dichtung: Neoprene
- 2 Oberfläche: Pulverbeschichtet grau, schwarz
weißaluminium
- 3 Packaging quantity 10 pieces

ITEM NO. POS.	DESCRIPTION / BENENNUNG	MATERIAL	SURFACE / OBERFLÄCHE	COLOR / FARBE	REMARKS / BEMERKUNGEN
1	Hutverschraubung Pg11	Messing	vernickelt	blau/blue	
2	Zwischenstutzen rund Pg11	Messing	vernickelt	blau/blue	
3	6-Kt Zwischenstutzen Pg11	Messing	vernickelt	blau/blue	
4	O-Ring	Neoprene	-	schwarz/black	
5	LB-Bügel	V2A	-	-	
6	LB-Bügel	Stahl/steel	verzinkt	blau/blue	
7	Sockelgehäuse HA.3	Zink/zinc diecast	-	alufarbig-halbglanz	Sonderlackierung
8	Sockelgehäuse HA.3	Zink/zinc diecast	-	schwarz/black	
9	Sockelgehäuse HA.3	Zink/zinc diecast	-	grau/grey	

HA-3.SG-LB-1.11.Z	HA-K-3.SG-LB-1.11.Z	HA-K-3.SG-LB-1.11.Z	HA-3.SG-LB-1.11.Z
3	3	3	3

THIS DRAWING IS A CONTROLLED DOCUMENT. DIESE ZEICHNUNG IST EIN KONTROLLIERTES DOKUMENT.		DWN Schneider 13.02.2002	STE TE Connectivity
DIMENSIONS: MASSENHTEITEN: mm 		CHK Schweiger 13.02.2002	
TOLERANCES UNLESS OTHERWISE SPECIFIED: ALLGEMEINTOLERANZEN 0 PLC ± 1 PLC ± 2 PLC ± 3 PLC ± 4 PLC ± ANGLES / WINKEL ±		APVD Schweiger	NAME
MATERIAL		PRODUCT SPEC PRODUKTSPEZ.	SURFACE MOUNTED HOUSING SIDE ENTRY Sockelgehäuse HA.3-LB
FINISH/OBERFLAECHE/FARBE		APPLICATION SPEC VERARBEITUNGSSPEZ.	SIZE A3
		WEIGHT GEWICHT	CAGE CODE 00779
		DRAWING NO ZEICHNUNGS-NR. G-1102109	
		RESTRICTED TO NUR FUER	
		CUSTOMER DRAWING/KUNDENZEICHNUNG	
		SCALE MASSTAB 1:1	SHEET BLATT 1 von 1
		REV B2	