

4

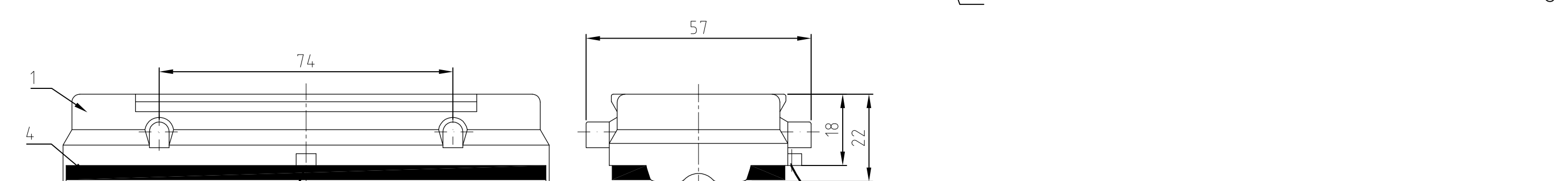
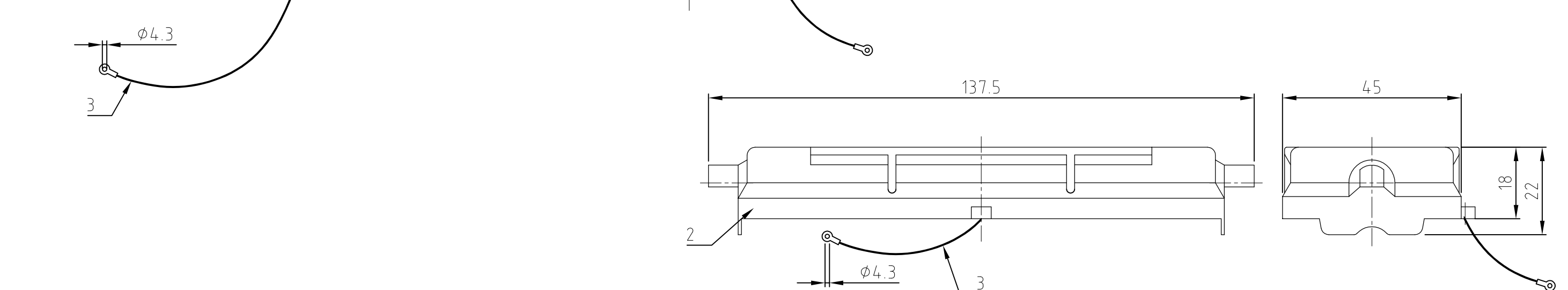
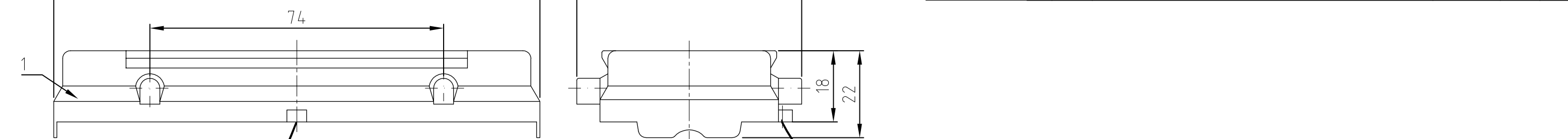
3

2

1

THIS DRAWING IS UNPUBLISHED. VERTRÄULICHE UNVERÖFFENTLICHTE ZEICHNUNG. RELEASED FOR PUBLICATION. FREI FÜR VERÖFFENTLICHUNG. ,1999. MATED WITH: PASSEND ZU: Bg8

LOC: A1 DIST: - REVISIONS: A9 REVISED PER ECR-16-016780



- NOTES:
- 1 MATERIAL: PA
 - 2 PACKAGING: 5 SETS IN A CARTON, PRE-MOUNTED
 - 3 SPECIAL PACKAGING: Krauss-Maffei PACKAGING UNIT: 200 PIECES

QTY	QTY	QTY	QTY	DESCRIPTION / BENENNUNG	MATERIAL	SURFACE / OBERFLÄCHE	COLOR / FARBE	ITEM NO. POS.	REMARKS / BEMERKUNGEN
		1		profile seal size 8	Neoprene		black	4	for housing-upper part
1	1	1	1	attachement string L=200mm	syhthetic		natural	3	
		1		protective covers for LB size 8	syhthetic		black	2	
1		1	1	protective covers for VS size 8	syhthetic		black	1	

HB.24.SKP-VS.KM	HB.24.SKP-LB	HB.24.SKP-VS+D	HB.24.SKP-VS	ORDERING TEXT / BESTELTEXT	<p>THIS DRAWING IS A CONTROLLED DOCUMENT FOR AMP INCORPORATED. IT IS SUBJECT TO CHANGE AND THE CONTROLLING ENGINEERING ORGANIZATION SHOULD BE CONTACTED FOR THE LATEST REVISION. DIESER ZEICHNUNGSDOKUMENT WIRD DURCH AMP INCORPORATED KONTROLLIERT. AENDERUNGEN, DIE DEM TECHNISCHEN FORTSCHRITT DIENEN, SIND VORBEHALTEN. DEN JEWEILS LETZTIGUELIGEN AENDERUNGSSTAND ERFAHREN SIE AUF ANFRAGE.</p>		DWN Schneider 29.06.99	TE Connectivity	NAME	Covers size 8 for VS/LB	RESTRICTED TO NUR FUER			
					<p>DIMENSIONS: DIMENSIONEN: mm</p>	<p>TOLERANCES UNLESS OTHERWISE SPECIFIED: ALLGEMEINTOLERANZEN</p> <p>ISO 8015 ISO 2768 - mH - E DIN 16901 - 140</p>	CHK Schweiger 29.06.99							
					<p>0 PLC # 1 PLC # 2 PLC # 3 PLC #</p>	<p>APVD -</p> <p>PRODUCT SPEC PRODUKTSPEZ. -</p> <p>APPLICATION SPEC VERARBEITUNGSSPEZ. -</p>	SIZE	CAGE CODE	DRAWING NO ZEICHNUNGS-NR.	SCALE MASSSTAB	SHEET BLATT	OF VON	REV.	
					MATERIAL	FINISH / OBERFLAECHE / FARBE	WEIGHT GEWICHT	A3	00779	1106216	1:1	1	1	A9
					CUSTOMER DRAWING / KUNDENZEICHNUNG									