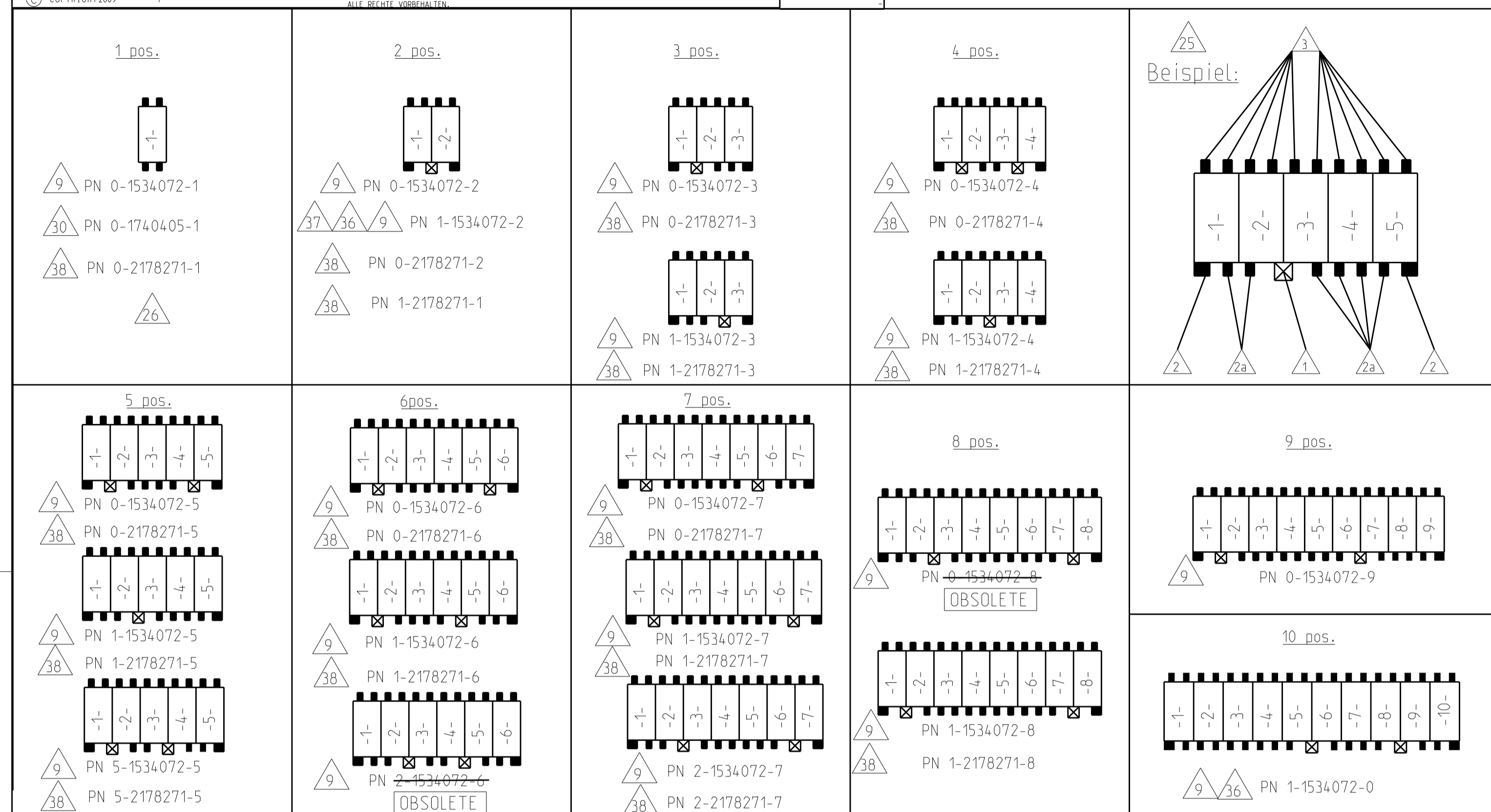
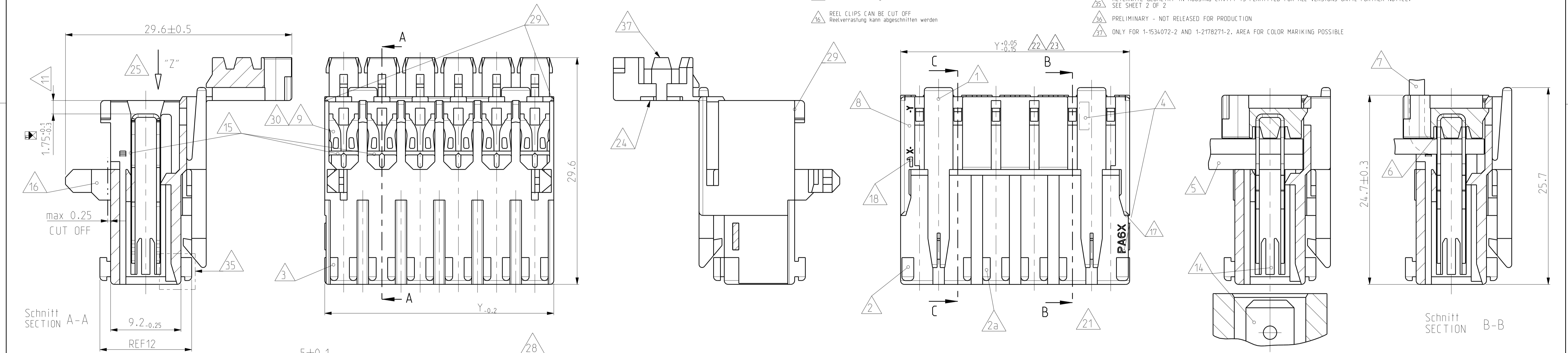


LOC	DIST	REVISONS	DATE	DWN	APVD
A1	-	DESCRIPTION			
		ÄNDERUNGEN			
		BESCHREIBUNG			



- 17 LOCKING DEVICE BETWEEN CAVITY-NO. Verrastung zwischen Kammer-Nr.
- 18 KEYING RIB ON FIRST AND LAST CAVITY Kodierrippen bei erster und letzter Kammer SEE 33
- 19 TYPICAL KEYING RIB Typische Kodierrippen SEE 19
- 20 POLARIZATION RIB (ALL) Polarisierungsrippen (alle) SEE 19
- 21 TE LOGO, MATERIAL DESCRIPTION (PA6) TE LOGO, Materialbezeichnung (PA6)
- 22 CONNECTOR WITH DOUBLE WIRE FOR WIRE RANGE: (ONLY 1) 0.5-0.5, 0.5-0.75. ISEE APPL.SPEC.NO.114-18288) Connector mit Doppelanschlag fuer Litze: 0.35-1.5mm² (siehe Appl.Spec.Nr.114-18288)
- 23 CONNECTOR WITH SINGLE WIRE FOR WIRE RANGE: (ONLY 1) 0.35-1.5mm² ISEE APPL.SPEC.NO.114-18288), 0.35-1.0mm² SEE 23 Connector mit Einzelanschlag fuer Litze: 0.35-1.5mm² (siehe Appl.Spec.Nr.114-18288), 0.35-1.0mm² siehe 23
- 24 STRANDED WIRE BENT TO 90° (ONLY FOR SINGLE WIRE POSSIBLE) Litze 90° gebogen (nur bei Einzelanschlag moeglich)
- 25 TE NO. (HOUSING PN), PRE- AND SUFFIX ONLY TE Nr. (Gehaeuse PN), nur Vor- und Nachstrichzahl
- 26 CAVITY LOADED WITH CONTACT FOR DGB 0.35-1.0mm² (CuZn30 POSTFINNED) Kammer bestueckt mit kontakt fuer DGB 0.35-1.0mm² (CuZn30 posttinnend)
- 27 PACKAGING SEE SPEC. 107-18008 Verpackung siehe Verpackungsanweisung 107-18008
- 28 CONTACT POSITION IN CAVITY Kontaktlage in Kammer
- 29 ASSY PN, ONLY PRE- AND SUFFIX; ATTENTION: IDENTIFICATION OF THE COMPLETE ASSY PN ONLY POSSIBLE WITH PRE-, SUFFIX, MATERIAL AND CHART. THE COMPLETE ASSY PN IS VISIBLE ON PACKAGING. Ass'y PN, nur Vor- und Nachstrichzahl. Achtung: Identifizierung der kompletten Ass'y PN nur mit Vor-, Nachstrichzahl, Material und Tabelle moeglich. Die komplette Ass'y PN ist auf der Verpackung ersichtl.
- 30 NOTE 2, 2a, 3 IN PROCESS CUT OFF INDIVIDUAL Im Prozess beliebig abschneidbar
- 31 SLOT ACCEPT TAB 6.3x0.8, 4.8x0.8 AT DIN e.g. 46244 Kontaktbereich geeignet fuer Tab 6.3x0.8, 4.8x0.8 nach DIN z.B. 46244
- 32 WIRE SUPPORT Drahtunterstuetzung
- 33 REEL CLIPS CAN BE CUT OFF Reelverrastung kann abgeschnitten werden

- 17 MATING STOP Tiefenanschlag
- 18 HSG. CAVITY NO.1 Gehaeuse Kammer Nr.1
- 19 SPECIAL LOCKING DEVICE ONLY 2POS. HOUSING Besondere Haengeometrie nur bei 2pot. Gehaeuse
- 20 MAX. 4 STRANDED WIRE 1.0mm² IF USING CONTACT Max. 4 Litzen 1.0mm² bei Bestueckung mit Kontakt
- 21 VIEW WITH CLOSED COVER Ansicht mit geschlossenem Deckel gezeichnet
- 22 EXPANSION OF DIMENSION "Y" AFTER TERMINATION BY USING 4 POS. CONNECTORS WITH 1.5mm² STRANDED WIRE AND 8 POS. CONNECTORS WITH 0.75mm² STRANDED WIRE SEE APPL. SPEC. Aufweitung Mass "Y" nach dem Anschlag bei 4pot. Connectoren mit 1.5mm² Litze und bei 8pot. Connectoren mit 0.75mm² Litze siehe Appl. Spec.
- 23 FOR DOUBLE WIRE SEE APPL. SPEC. Bei Doppelanschlag siehe Appl. Spec.
- 24 AREA FOR COLOUR MARKING POSSIBLE Platz fuer farbige Markierung moeglich
- 25 KEYING, VIEW AT DIRECTION "Z" Kodierschema: Ansicht in Richtung "Z"
- 26 LOCKING DEVICE INSIDE OF THE HOUSING (ONLY 1POS. HOUSING) Verrastung innerhalb des Gehaeuses (nur bei 1pot. Gehaeusen)
- 27 MATERIAL PA6 (GW T 750°C WITHOUT FLAME) Material PA6 (Guehrahrtpruefung 750°C ohne Flamme)
- 28 EXTENSION OF WALL, EXCLUDING 1POS. HOUSING ATTENTION: CHANGES TO BE IMPLEMENTED ON ALL TOOLS (10A AND 16A) Verl.ueberung der Zwischenwand, betrifft nicht 1pot. Variante Achtung: Aenderung in allen Werkzeugen, direkt und indirekt (10A und 16A)
- 29 EXTERNAL WALLS FOR SNAPPING COVER TO BE REMOVED ON 2POS., 9POS. HOUSINGS Aeusere Waende an 2pot., 9pot. Varianten, um Deckel einzurasten, koennen entfallen
- 30 CAVITY LOADED WITH CONTACT FOR DGB 0.35-1.0mm² (CuNiSi POSTSILVERED) Kammer bestueckt mit Kontakt fuer DGB 0.35-1.0mm² (CuNiSi versilbert)
- 31 ATTENTION! NOTE 2, 2a, 3 ARE CURRENTLY BEING CHANGED IN THE TOOLS Achtung! Note 2, 2a, 3 werden zur Zeit im Werkzeug geaendert
- 32 CONNECTION WITH TAB HEADER, SEE PN C97-52824-1000 Verbindung mit Tab Waenne, siehe PN C97-52824-1000
- 33 ELASTIC DEFORMATION OUTWARDS IS ACCEPTABLE IN THE MARKED AREA (EXCLUDING 1 POS. CONNECTOR). WORKABILITY AND MODULARITY IS GRANTED. Elastische Verformung nach auessen ist im markierten Bereich zulassig (ausser 1 pot. Connector). Verarbeitbarkeit bzw. Anreihbarkeit ist nicht gefaehrdet.
- 34 CONCERNS ONLY 2POS: VERSIONS 1 CHAMFER AT MIDDLE WALL ADDED) Betrifft nur 2 pot. Variante (Fase an mittlerer Rippe hinzu)
- 35 ALTERNATE GEOMETRY IN HOUSING CAVITY IS PERMITTED FOR ALL VERSIONS UNTIL FURTHER NOTICE. SEE SHEET 2 OF 2
- 36 PRELIMINARY - NOT RELEASED FOR PRODUCTION
- 37 ONLY FOR 1-1534072-2 AND 1-2178271-2. AREA FOR COLOR MARKING POSSIBLE



POS.-NO. Polzahl	COLOR Farbe	HOUSING-NO. Gehaeuse-Nr.	ASSY NO. Assy Nr.	ASSY NO. Assy Nr.	DIM "X" Mass "X"	DIM "Y" Mass "Y"
10	Natur	1-1534071-0	1-1534072-0	-	45	49.95
9	Natur	0-1534071-9	0-1534072-9	-	40	44.95
8	Natur	1-1534071-8	1-1534072-8	1-2178271-8	35	39.95
			0-1534072-8		35	39.95
			2-1534071-7	2-2178271-7	30	34.95
7	Natur	1-1534071-7	1-1534072-7	1-2178271-7	30	34.95
			0-1534071-7	0-2178271-7	30	34.95
			2-1534072-6		25	29.95
6	Natur	1-1534071-6	1-1534072-6	1-2178271-6	25	29.95
			0-1534071-6	0-2178271-6	25	29.95
			5-1534071-5	5-2178271-5	20	24.95
5	Natur	1-1534071-5	1-1534072-5	1-2178271-5	20	24.95
			0-1534071-5	0-2178271-5	20	24.95
4	Natur	1-1534071-4	1-1534072-4	1-2178271-4	15	19.95
			0-1534071-4	0-2178271-4	15	19.95
			1-1534071-3	1-2178271-3	10	14.95
3	Natur	0-1534071-3	0-1534072-3	0-2178271-3	10	14.95
			Black 0-1534071-2	1-1534072-2	5	9.95
2	Natur	0-1534071-2	0-1534072-2	0-2178271-2	5	9.95
1	Natur	0-1534071-1	0-1534072-1	0-2178271-1	-	4.95
1	Natur	0-1534071-1	0-1740405-1	-	-	4.95

THIS DRAWING IS A CONTROLLED DOCUMENT. DIESES ZEICHNUNGSDOKUMENT IST EIN KONTROLLIERTES DOKUMENT. ANDERES NACHSCHREIBEN ODER ANDERE VERÄNDERUNGEN SIND VERBODEN. ANDERES NACHSCHREIBEN ODER ANDERE VERÄNDERUNGEN SIND VERBODEN.

MASSINGEHTEN (MM) ANDERES NACHSCHREIBEN ODER ANDERE VERÄNDERUNGEN SIND VERBODEN. ANDERES NACHSCHREIBEN ODER ANDERE VERÄNDERUNGEN SIND VERBODEN.

FINISHES UNLESS OTHERWISE SPECIFIED: ALLE ENDBEHANDLUNGEN ANDERES NACHSCHREIBEN ODER ANDERE VERÄNDERUNGEN SIND VERBODEN. ANDERES NACHSCHREIBEN ODER ANDERE VERÄNDERUNGEN SIND VERBODEN.

MATERIAL FINISHES UNLESS OTHERWISE SPECIFIED: ALLE ENDBEHANDLUNGEN ANDERES NACHSCHREIBEN ODER ANDERE VERÄNDERUNGEN SIND VERBODEN. ANDERES NACHSCHREIBEN ODER ANDERE VERÄNDERUNGEN SIND VERBODEN.

DATE: 2010-11-10
 DWG: 010tenloch
 CHK: G. Bartsch
 APVD: T. Klenner

NAME: 1-10pos. AMP multifitting Mark II ASSEMBLY PITCH 5mm TAB VERSION

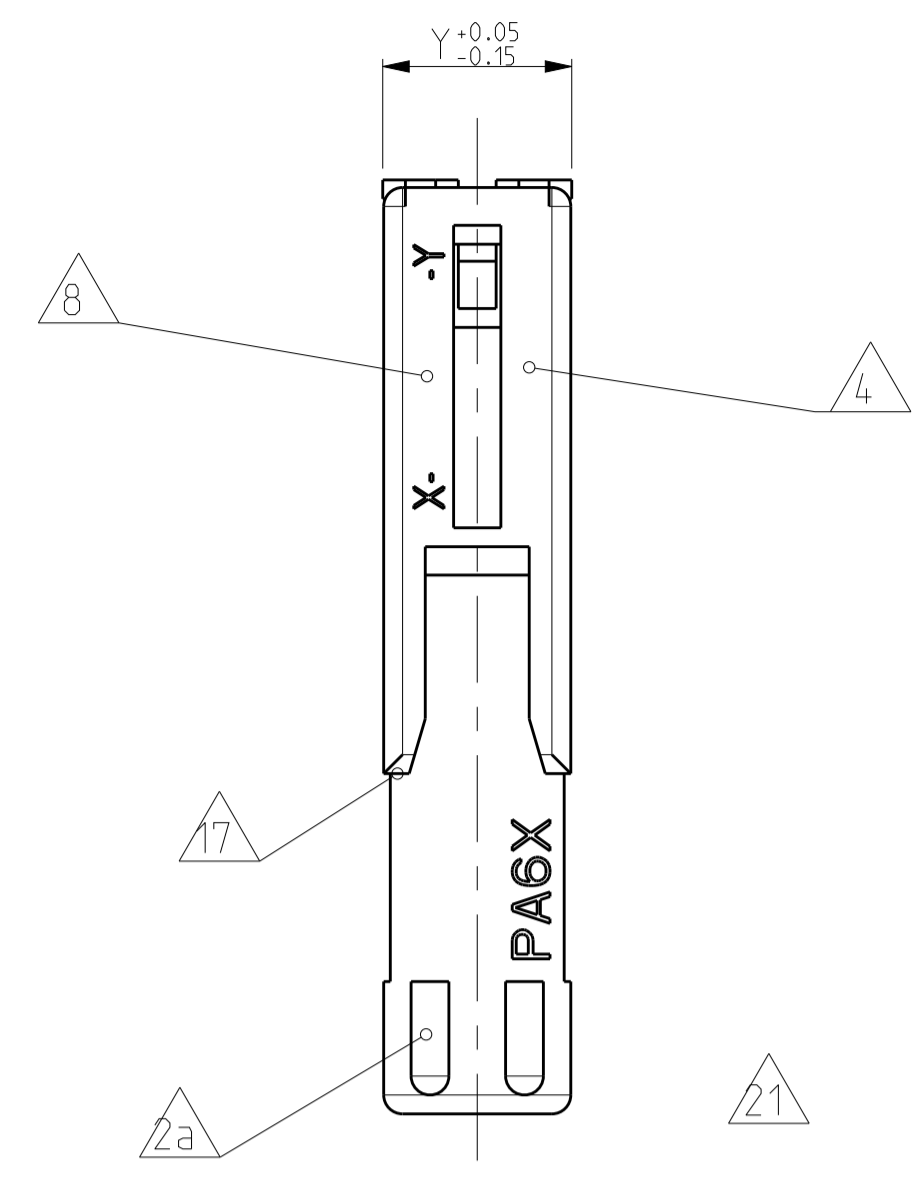
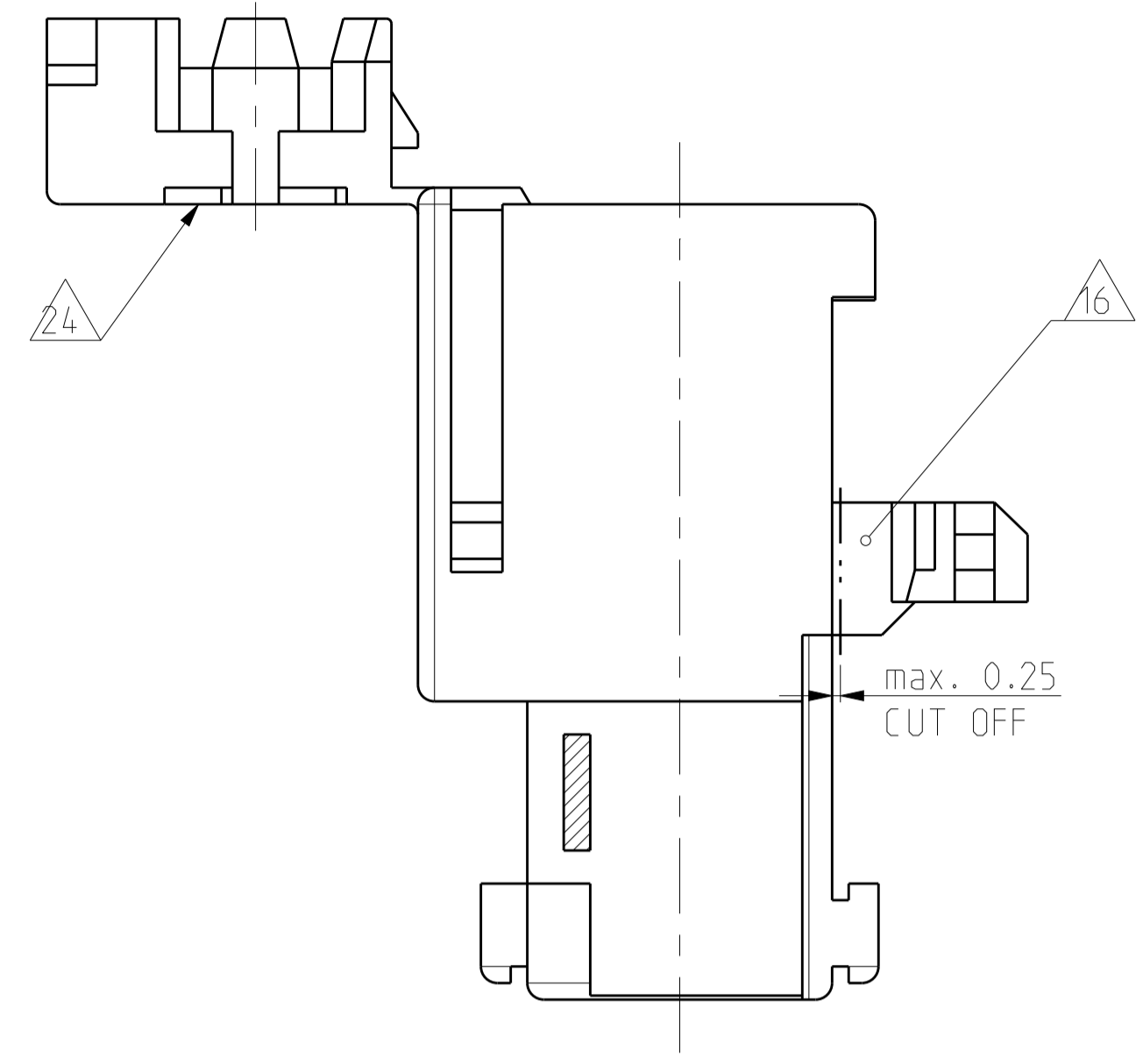
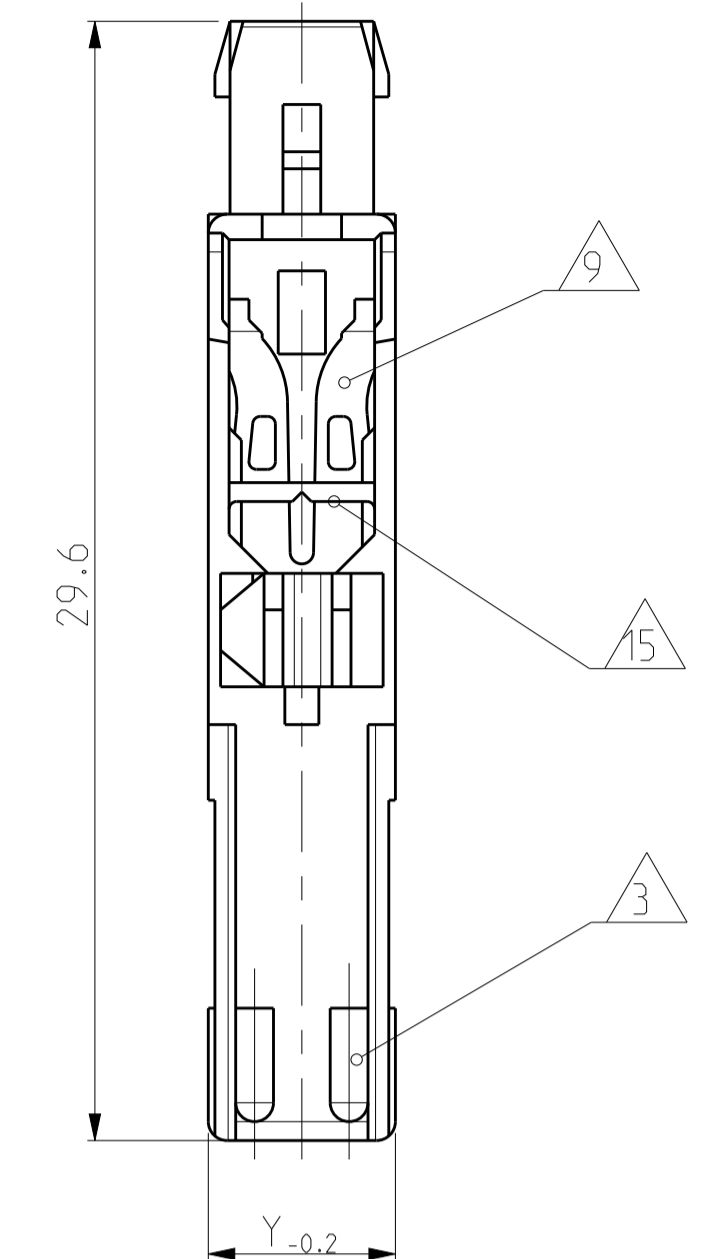
SIZE: A1
 CAGE CODE: 00779
 DRAWING NO.: 1534072
 SHEET: 1 OF 2

RESTRICTED TO: NUR FÜR: -

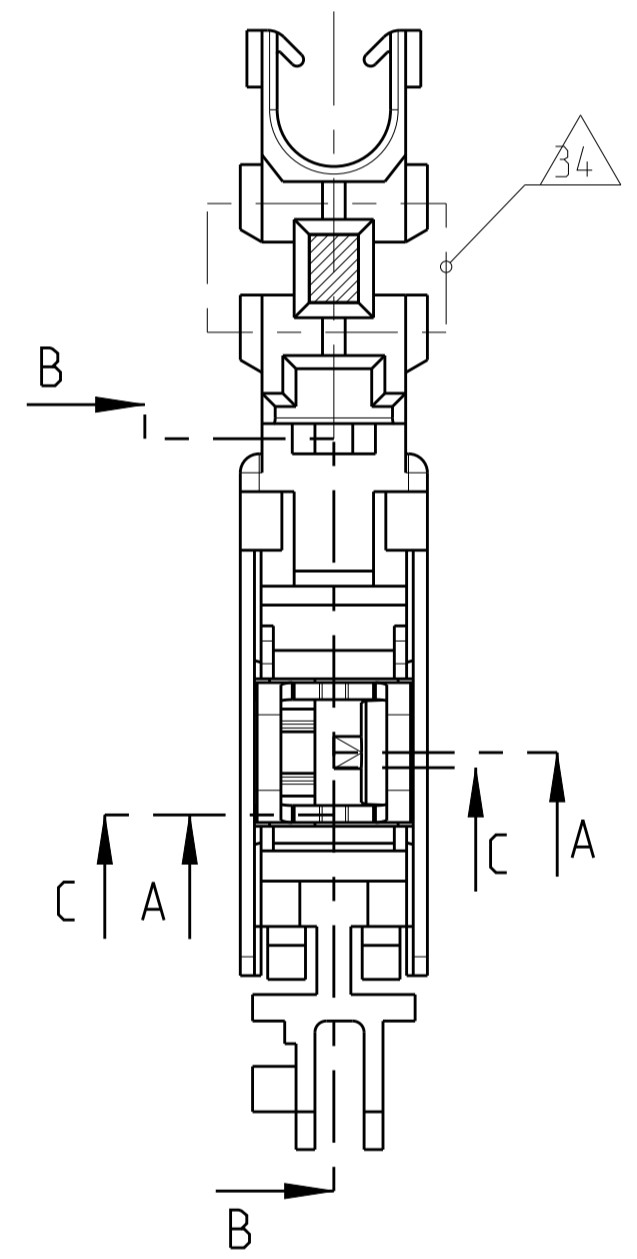
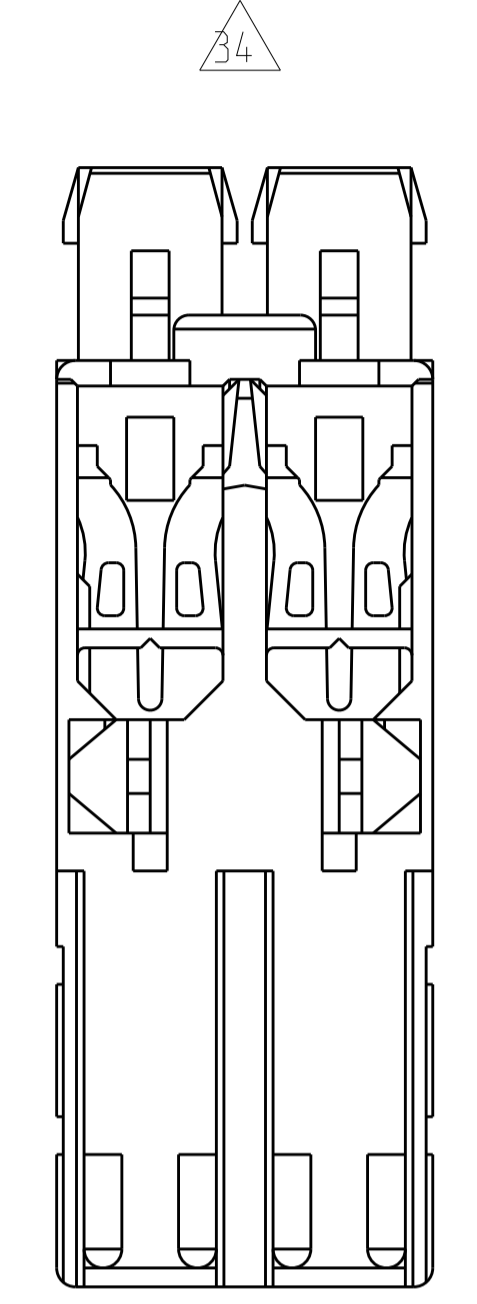
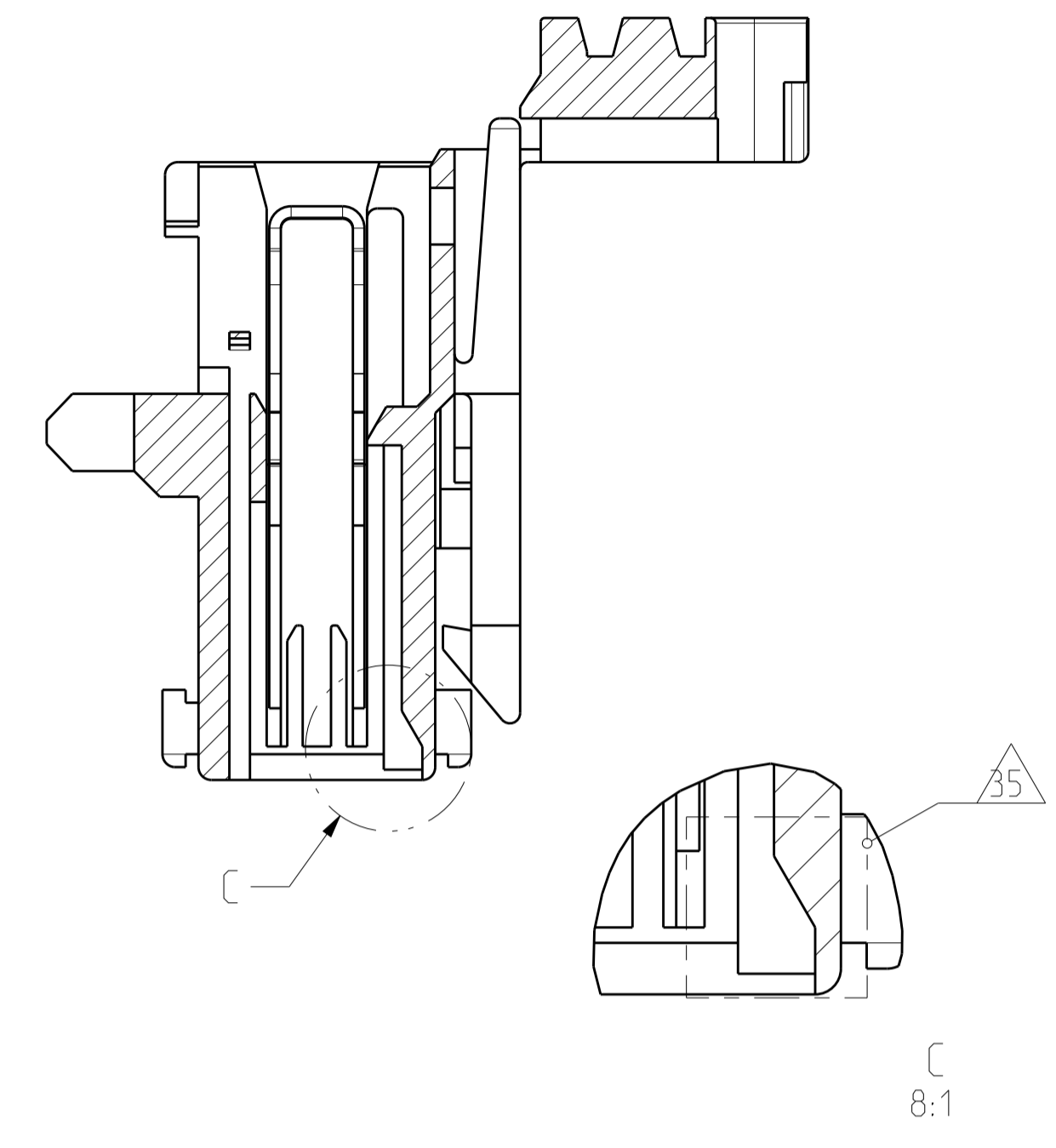
CUSTOMER DRAWING /KUNDENZEICHNUNG SCALE: 4:1 SHEET: 1 OF 2

LOC	DIST	REV	DATE	APVD
A1	-	1	-	-

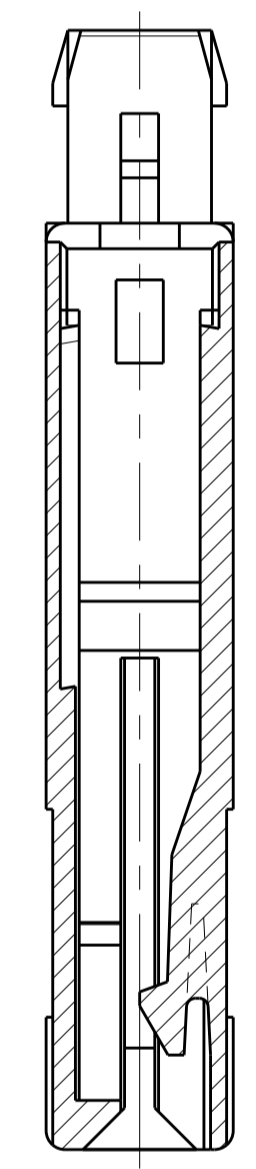
REVISIONS	DESCRIPTION	DATE	OWN	APVD
1	SEE SHEET 1	-	-	-



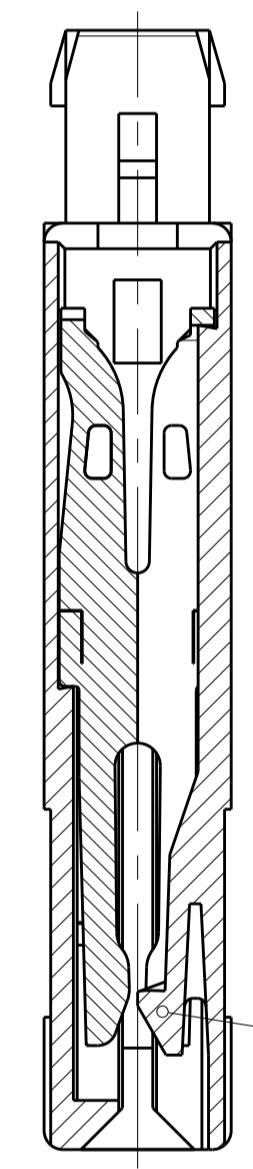
ALTERNATE GEOMETRY IN HOUSING CAVITY $\triangle 35$



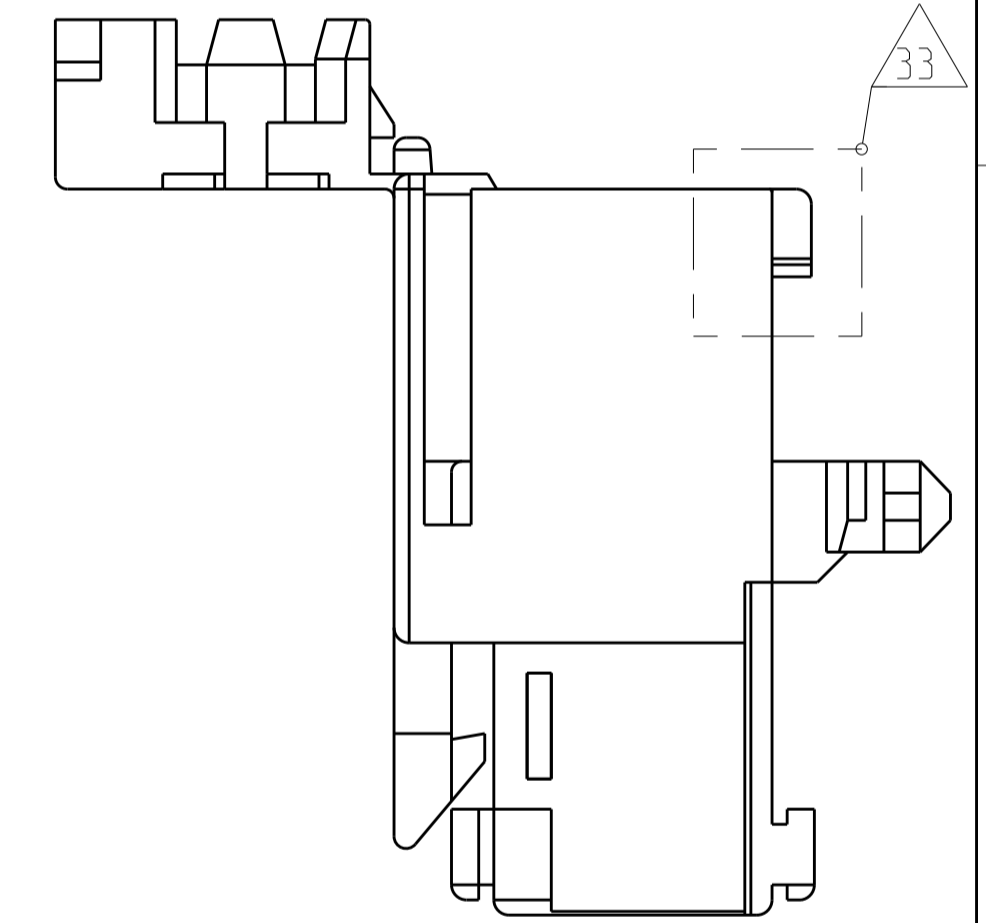
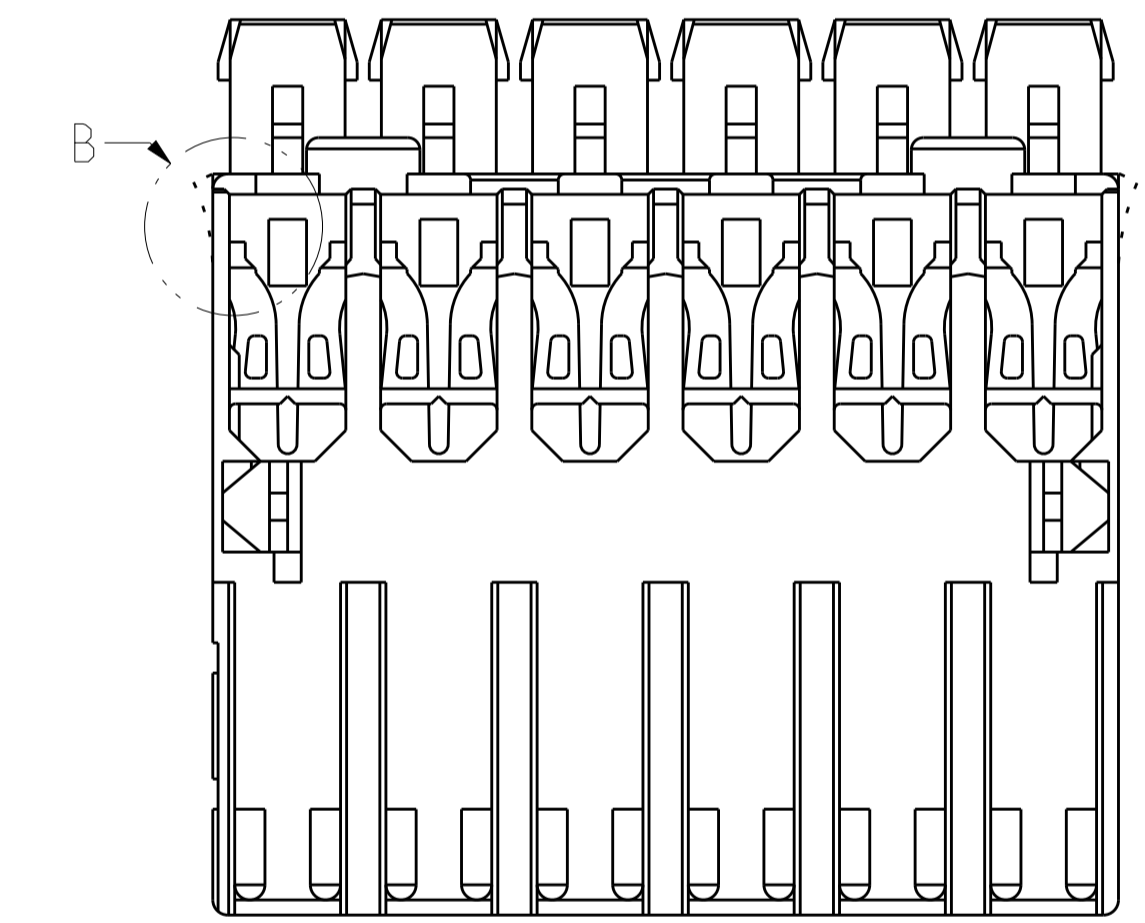
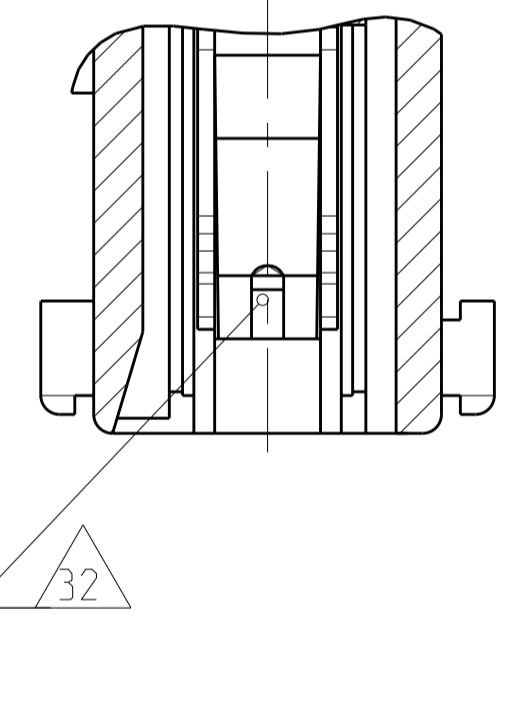
SECTION A-A
Schnitt



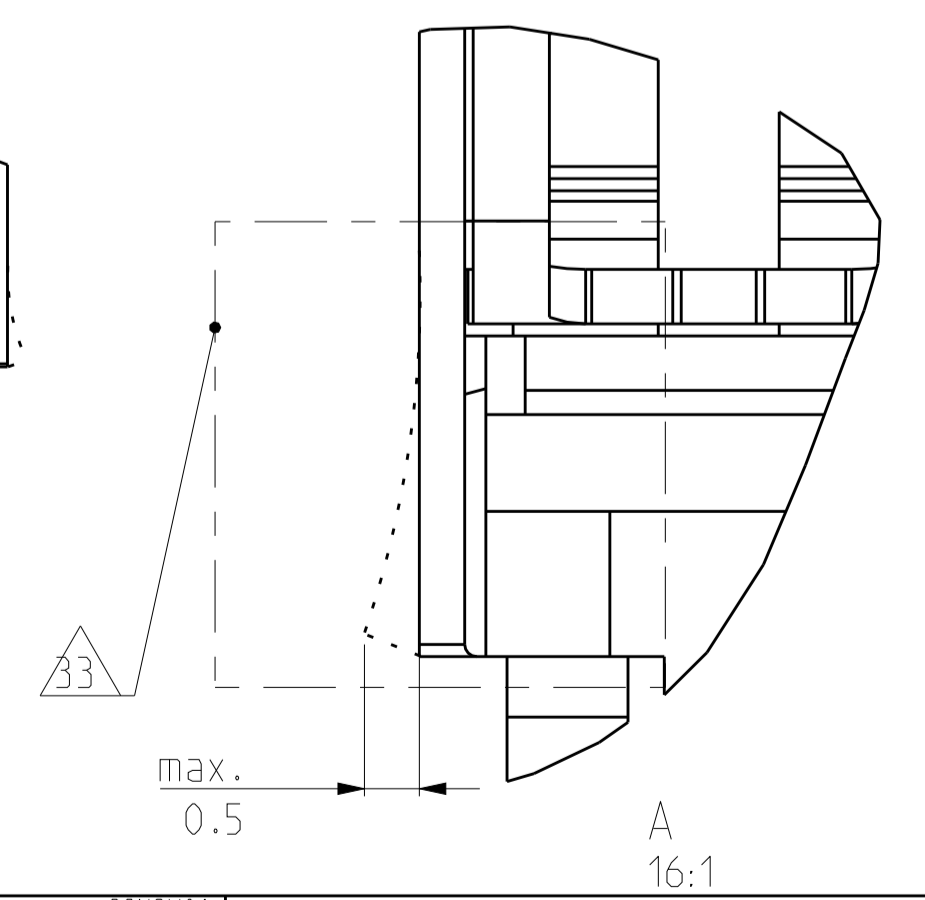
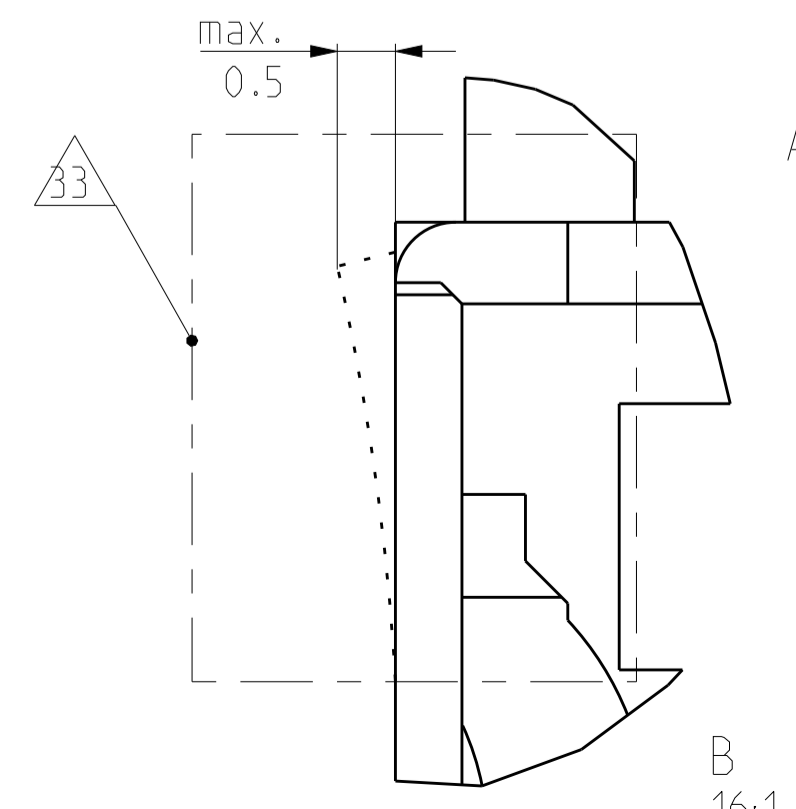
SECTION C-C
Schnitt



SECTION B-B
Schnitt



NOTES & TABLES, SEE SHEET 1
 Notizen & Tabellen, siehe Blatt 1



THIS DRAWING IS A CONTROLLED DOCUMENT. <small>DEUTSCH: DIESE ZEICHNUNG WIRD ALS KONTROLLIERTE DOKUMENT FÜR DIE HERSTELLUNG VON PRODUKTEN VERWENDET. ANDERERWEISE NUR FÜR TECHNISCHE VERFAHREN UND VERFAHRENSSCHRIFFEN GÜLTIG. ANDERERWEISE NUR FÜR TECHNISCHE ANWENDUNGEN GÜLTIG. ANDERERWEISE NUR FÜR TECHNISCHE ANWENDUNGEN GÜLTIG.</small>		OWN: M. Ottenloch CHK: G. Bartosch APVD: In. Klenner	ZBNOV01 ZBNOV01 ZBNOV01	TE Connectivity NAME: 1-10pos. AMP multifitting Mark II ASSEMBLY PITCH 5mm TAB VERSION
DIMENSIONS: MILLIMETERS TOLERANCES: UNLESS OTHERWISE SPECIFIED: ALL DIMENSIONS	DIMENSIONS: MILLIMETER TOLERANCES: UNLESS OTHERWISE SPECIFIED: ALL DIMENSIONS	PRODUCT SPEC: 108-10652 APPLICATION SPEC: 114-10280 FINISH/SURFACE: -	WEIGHT: - CUSTOMER DRAWING	