

## 1. 製品名称及び型番

### 1.1 ハウジング

型番	品名
1473244	81極プラグ・ハウジング・アッセンブリ
1473247	81極レバー・アッセンブリ (TYPE-A)
1473250	81極レバー・アッセンブリ (TYPE-B)
368382	81極プラグ用 MQS リテーナ
1473252	40極プラグ・ハウジング・アッセンブリ
1473255	40極レバー・アッセンブリ (TYPE-A)
368388	40極プラグ用 MQS リテーナ
936054	MQS 用キャビティー・プラグ(埋め栓)
828922	JPT 用キャビティー・プラグ(埋め栓)
1241434	121極キャップ・ハウジング・アッセンブリ

Fig.1

### 1.2 コンタクト

型番	品名	適応電線
968220-1	MQS クリーンボディー端子 (メス端子)	0.5mm <sup>2</sup> (DIN 72551-FLR Parts 5 and 6)
968221-1	MQS クリーンボディー端子 (メス端子)	0.75mm <sup>2</sup> (DIN 72551-FLR Parts 5 and 6)
964282-2	JPT 端子 (メス端子)	0.2—0.5mm <sup>2</sup> (DIN 72551-FLR Parts 5 and 6)
964286-2	JPT 端子 (メス端子)	0.5—1.0mm <sup>2</sup> (DIN 72551-FLR Parts 5 and 6)
964273-2	JPT 端子 (メス端子)	>1.0—2.5mm <sup>2</sup> (DIN 72551-FLR Parts 5 and 6)

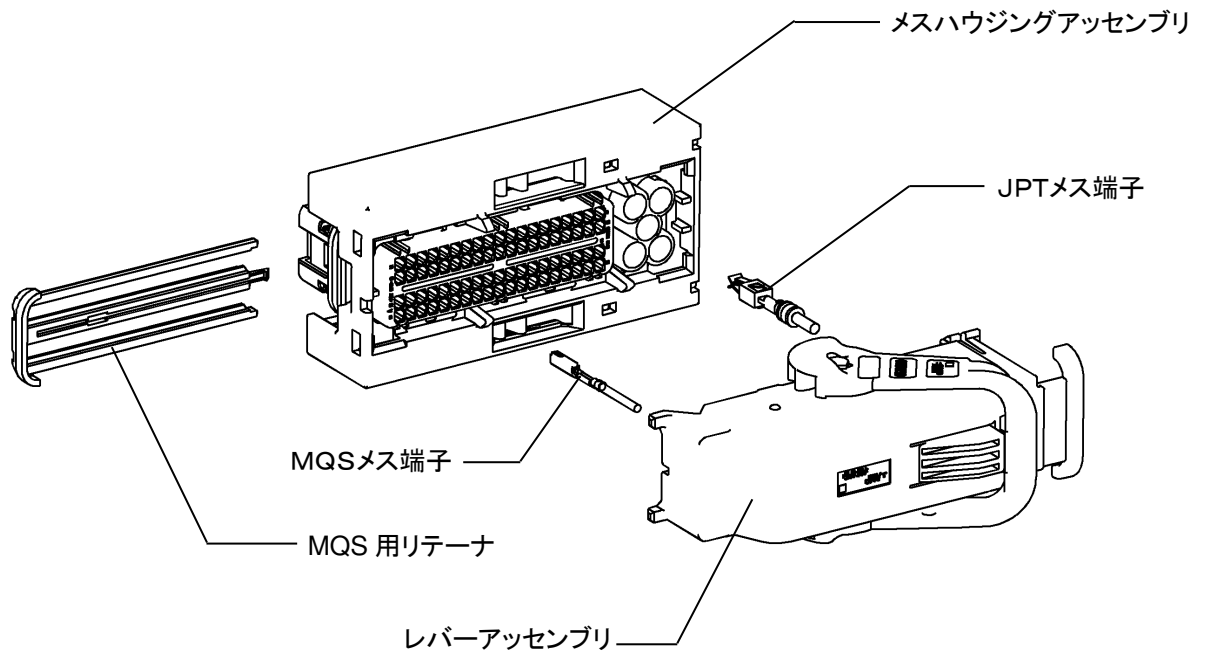
Fig.2

#### 1.2.1 ワイヤール( JPT 用)

型番	適応電線被覆外形( mm )
963294-1	φ 1. 2~2. 1
963293-1	φ 2~2. 7
963292-1	φ 2. 7~3

Fig.3

1.3 製品の構成



## 2. 顧客の受入検査

AMP 品質管理規定により検査を行い、出荷に際しては完全なロット管理を行っていますが、受入検査として少なくとも該当製品の顧客用図面の内容について、検査をすることが望まれます。

## 3. 保管および運搬時の取扱いについて

### 3.1 端子

- (1) 梱包箱から出された状態での放置、運搬は避けて下さい。
- (2) リールのフランジの面だけを持って運ばないで下さい。リールが破損し、圧着機にかからなくなります。

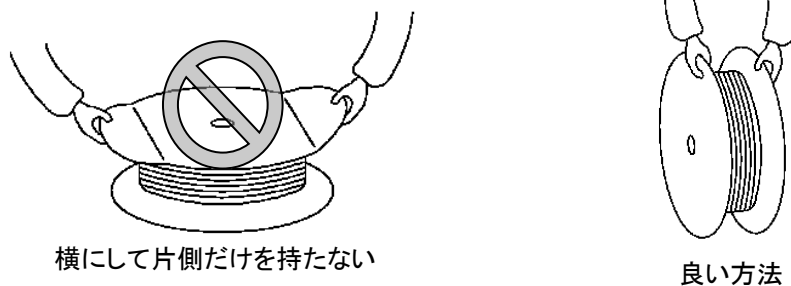


Fig.5

- (3) 湿気の多い所には放置しないで下さい。直射日光にあたらない乾燥した清潔な屋内で、かつ常温常湿(5~35°C, 45~85%RH)の環境下に保管して下さい。
- (4) 圧着機から一時取り外されたリールは、その先端の端子を適切な紐や針金によってフランジに結び、リールがほどけない様にして下さい。

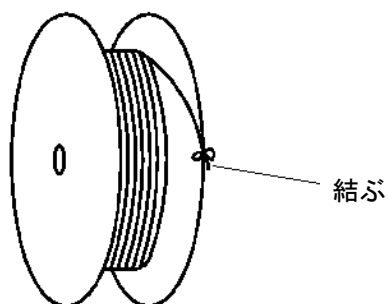


Fig.6

### 3.2 ハウジング

- (1) 直射日光にあたらない乾燥した清潔な屋内で、かつ常温常湿(5~35°C, 45~85%RH)の環境下に保管して下さい。
- (2) 露出状態での運搬や、長時間放置することは避けて下さい。
- (3) 運搬の際は、落下・衝撃を避けて下さい。

## 4. 圧着作業

圧着作業は、必ず当社指定の工具を使用いただき、指示された規程に従って、正しく実施して下さい。

### 4.1 電線

#### 4.1.1 適用電線

適用電線については、Fig. 2を参照願います。

#### 4.1.2 端末加工上の注意

芯線に傷・切断・切欠き等がないように注意して下さい。

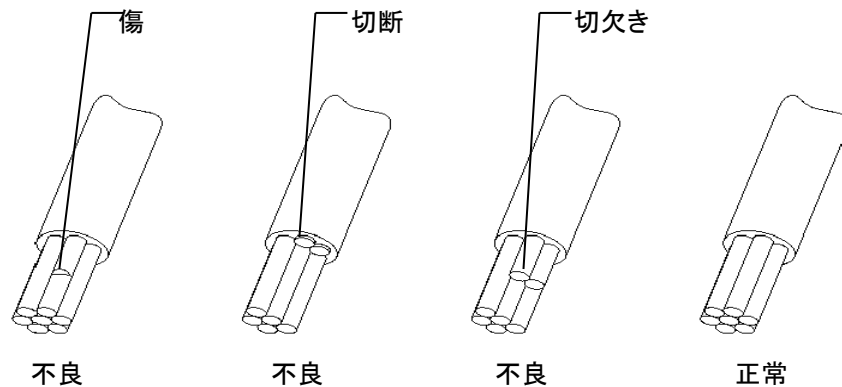


Fig.7

### 4.2 圧着機の取扱いについて

下表の自動機取扱説明書を、それぞれ参照願います。

MQS メス端子	412-5022
JPT メス端子	412-5022

### 4.3 圧着条件

下表の取付適用規格を、それぞれ参照願います。

MQS メス端子	114-18021
JPT オス端子	114-18050-1

### 4.4 圧着端子の保管及び取扱いについて

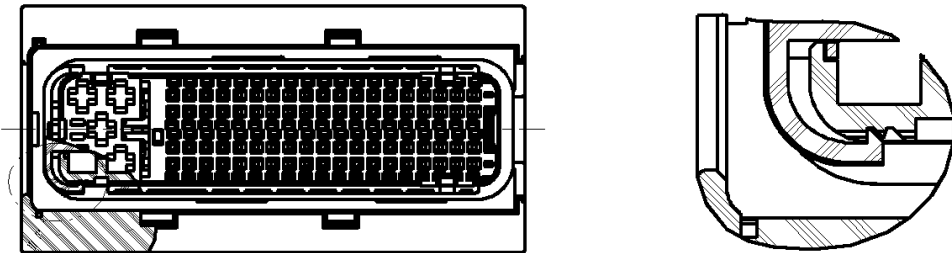
- (1)乾燥した清潔な場所に保管して下さい。また、長期間にわたり露出状態で放置することは避けて下さい。
- (2)束ねる場合は、端子のからみ・変形のない様に十分注意して下さい。
- (3)多量に積み重ねると突起部が引っかかり、重量のために端子が変形し、接触不良、端子保持力低下の原因となりますので、ご注意願います。
- (4)端子先端をそろえる為に、端子先端をたたいたり机面等に当てたりしないで下さい。端子の変形が発生し、嵌合や性能に支障をきたす場合があります。

## 5. ハーネス製造作業

### 5.1 メス端子のハウジングへの挿入

- (1) JPT用リテーナが仮係止状態にあることを確認して下さい。万一、本係止状態にある場合には仮係止状態にした後に作業願います(5.4 参照)。本係止状態では端子が挿入できません。

仮係止状態



本係止状態

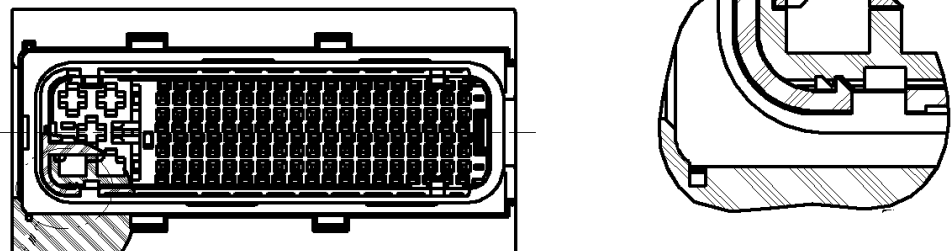


Fig.8

(2) Fig.9 のような向きにメス端子を指定のキャビティ(メス端子が収納される穴)に挿入します。ランス(端子ランス)が係止され、それ以上挿入できなければ完了です。

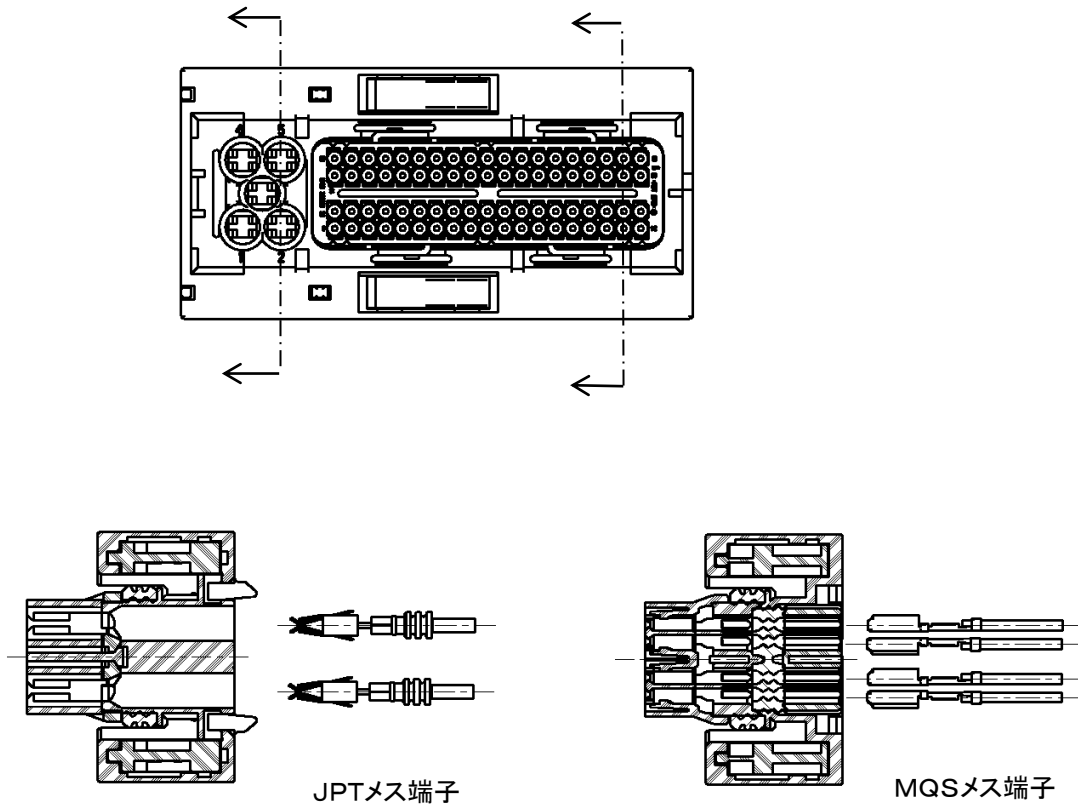


Fig.9

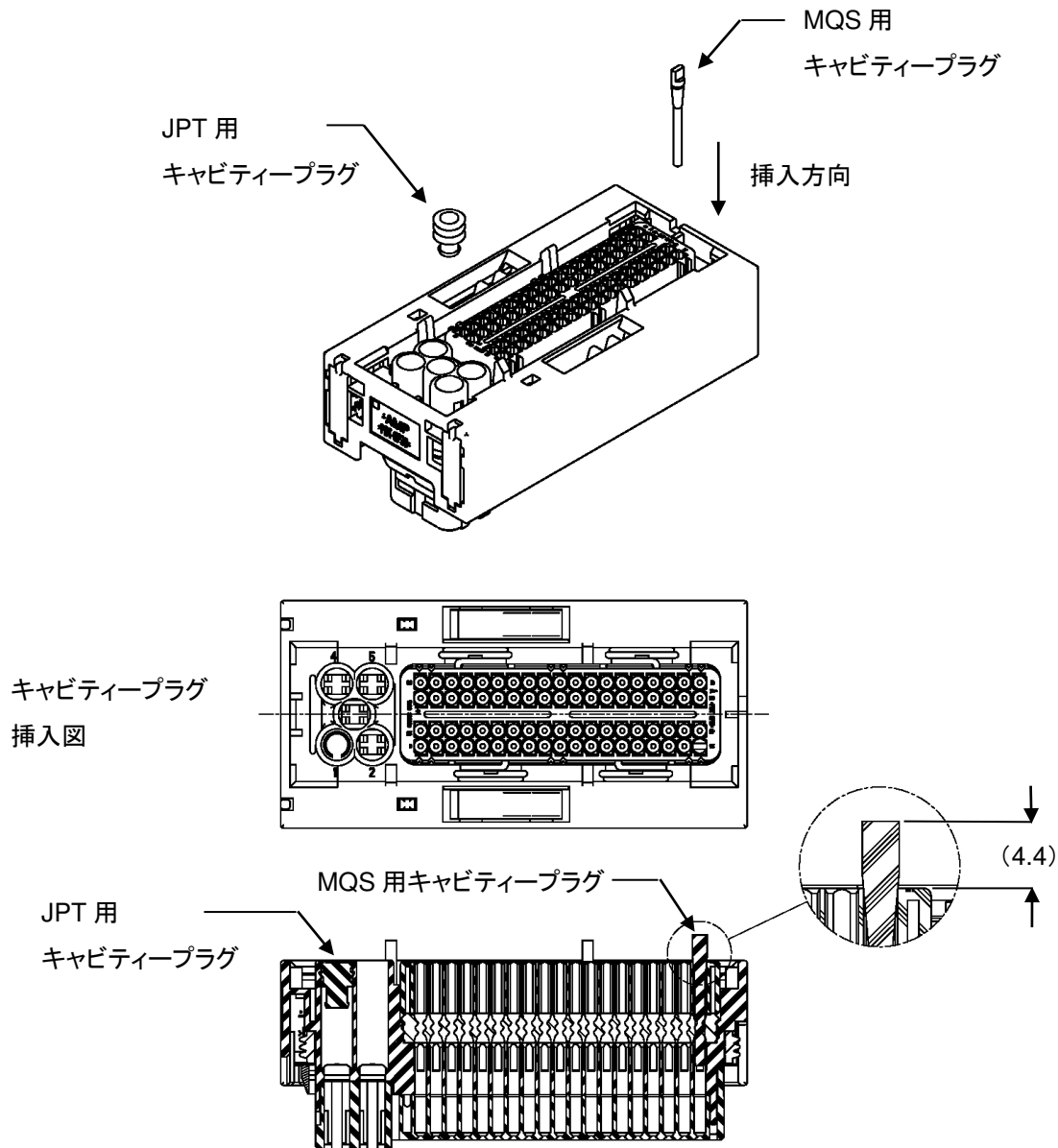
(3)更に電線を MQS端子 : 20N 以下

JPT端子 : 40N以下 で引張り、端子が抜けてこないことを確認して下さい。

**注意** MQS端子の挿入作業時、メスハウジング内にある一括防水用ゴム部品により、挿入力が通常(非防水)コネクタより高めとなっております。挿入時には、端子がキャビティに突き当たるまで確実に挿入し、ランスに係止されている事を確認願います。

## 5.2 キャビティープラグのハウジングへの挿入

端子を挿入しないキャビティーには、防水性を確保する為、埋め栓を挿入して下さい。



- ・JPT用キャビティープラグ

キャビティープラグ全体が全て隠れるように、キャビティー内に十分挿入して下さい。

- ・MQS用キャビティープラグ

キャビティープラグを真っ直ぐ挿入し、キャビティー上面に突き当たるまで、十分挿入して下さい。

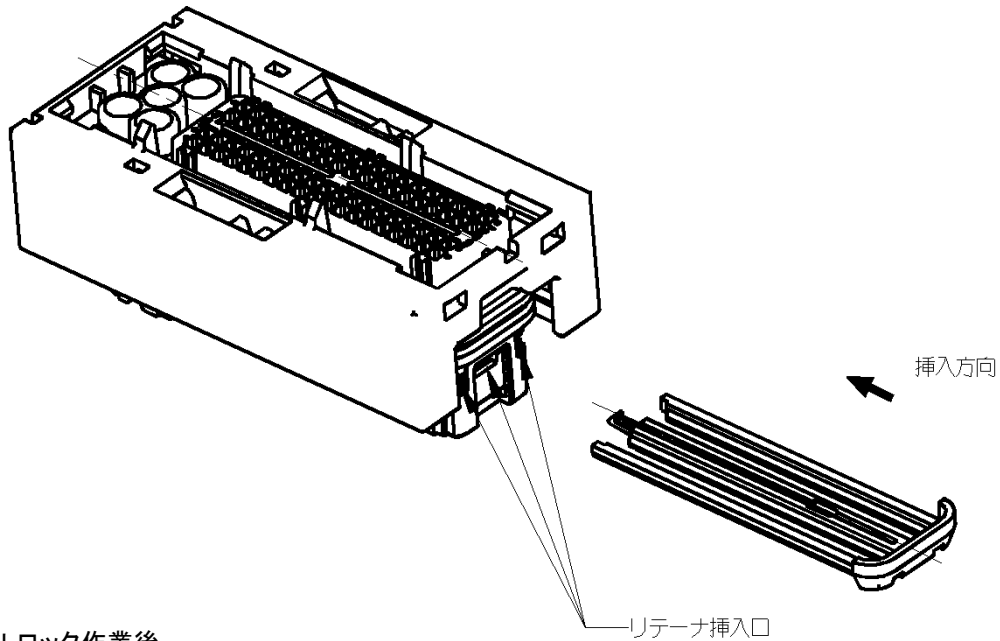
**注意** 挿入時に過度な力を加えると、ハウジングの変形や破損の原因となります。  
作業は丁寧に行なって下さい。

### 5.3 ダブルロック(二重係止)作業

(1) 全てのメス端子を挿入した後、リテーナーを確実に奥まで押し込み、本係止状態にします。これで端子のダブルロックが完了です。

・MGS端子用リテーナー

ダブルロック作業前



ダブルロック作業後

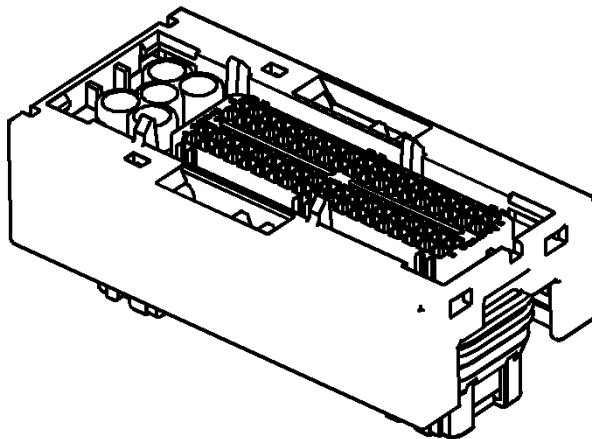


Fig.11

・JPT端子用リテーナー

Fig.8 参照願います。

(2) リテーナーが押し込めない場合は、無理に押し込まず、メス端子の挿入不足がないか再度確認し、完全に挿入して下さい(6.1 参照)。挿入不足のメス端子がある場合、リテーナーを押し込むことができません。

#### 5.4 ダブルロックの解除方法

メス端子を挿入する場合や引き抜く場合は、リテーナーをJPT用は仮係止状態まで (Fig. 8参照)、MQS用は完全に引抜きます。本係止状態では、挿入、引き抜きはできません。

(1) リテーナーの治具挿入部に 1mm の精密ドライバーを差込んで下さい。

\* 1) ドライバー先端をあて、片側つつ押し広げるように係止を解除し、リテーナーをスライドさせて仮係止位置に移動させる。

(2) リテーナーを仮係止状態まで (約 1mm) 引き出します。係止部全てのつめが仮係止位置に来たことを確認して下さい。

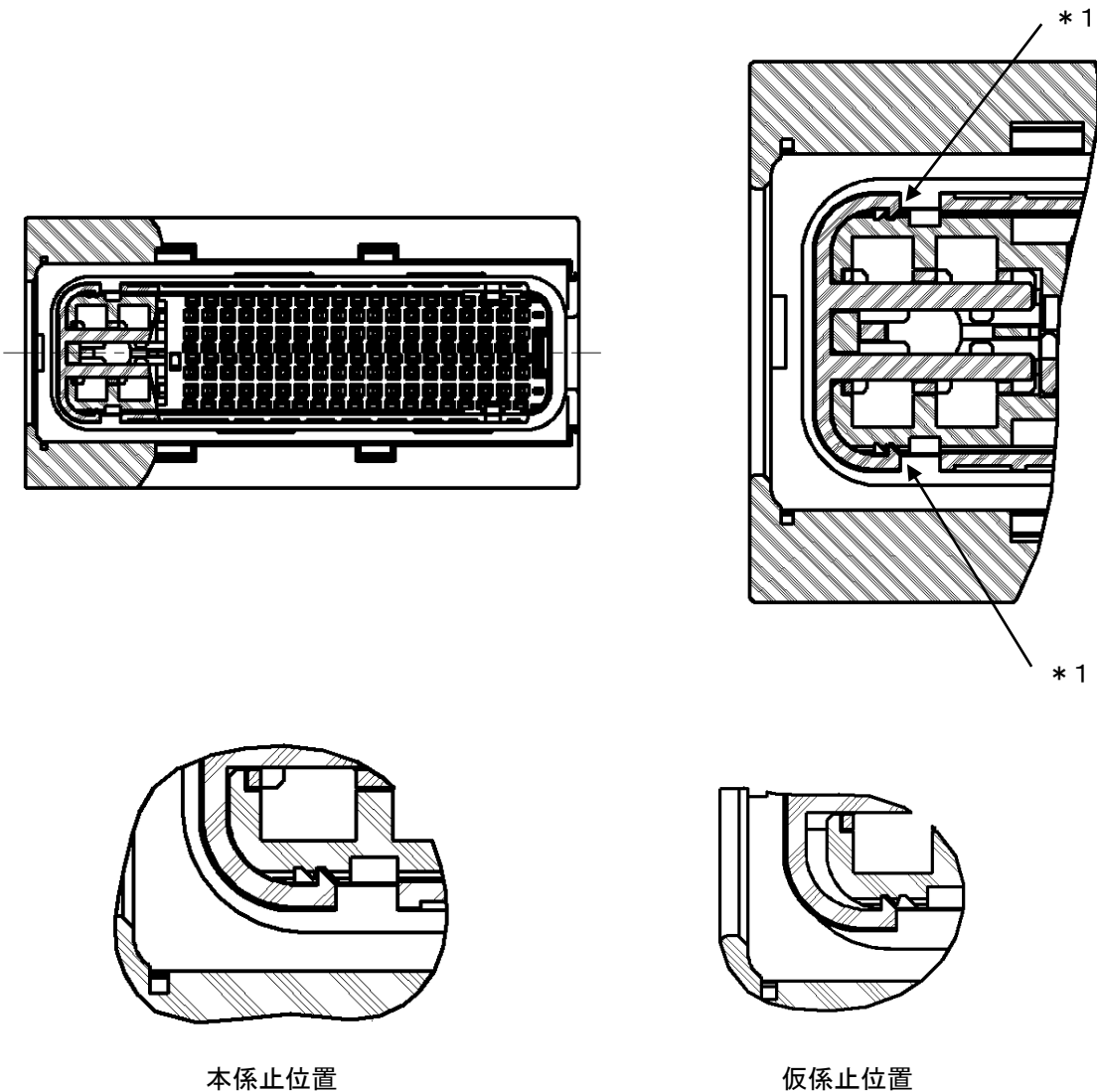


Fig.12

**注意** JPT端子用リテーナーを仮係止位置以上に引き出さないで下さい。破損の原因となります。

### 5.5 メス端子の引き抜き方法

- (1) リテーナーが仮係止状態になっていることを確認します。万一、本係止状態になっている場合は、仮係止状態にしてください(5.4 参照)。本係止状態では端子の引き抜きはできません。

・MQS端子

- (2) 精密ドライバーでランスを軽く押しながら、電線を引張って端子を抜きます。  
(端子を一度挿入方向に押し込んでから上記の作業を行なうと、引抜き易くなります。)

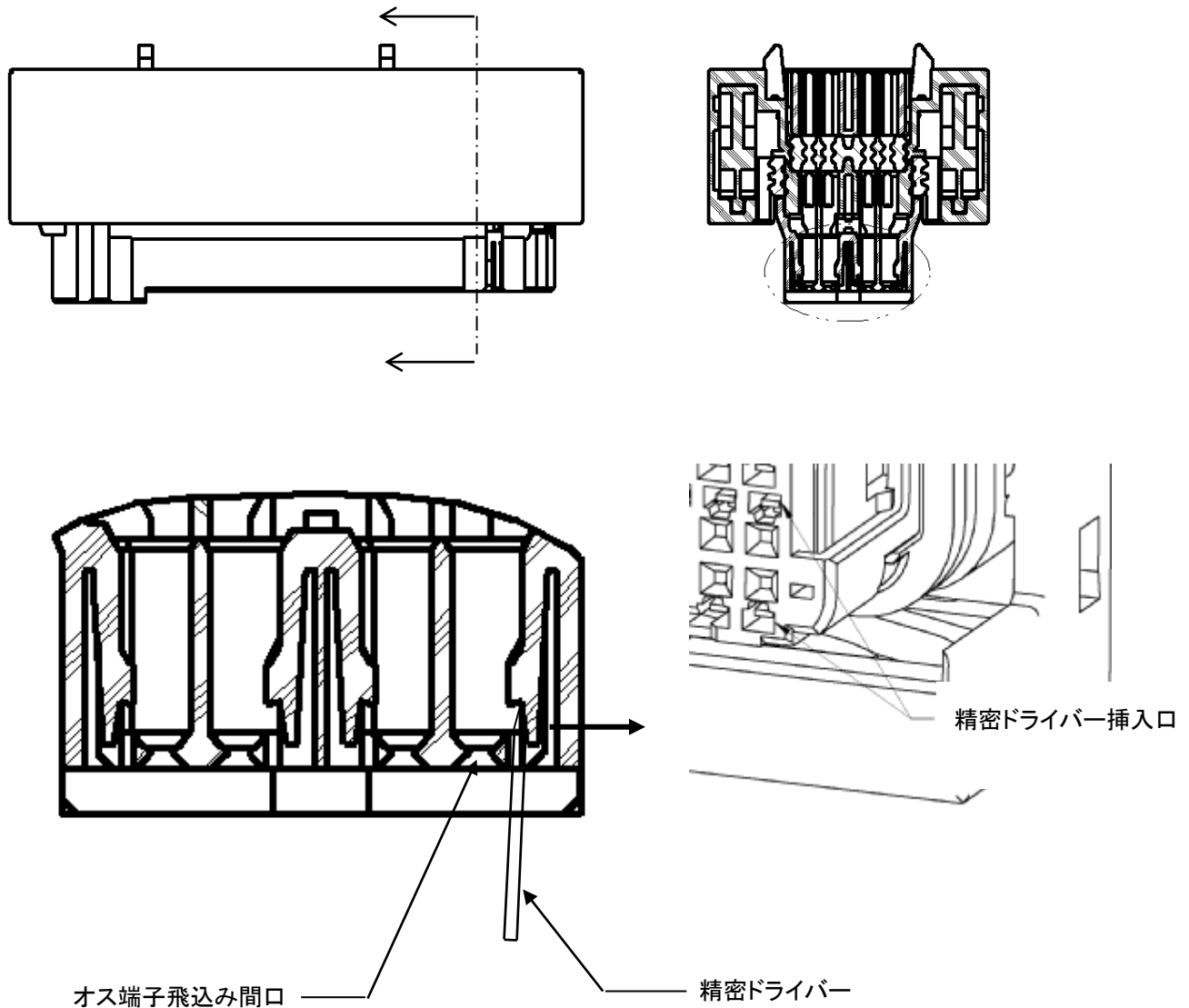


Fig. 13

**注意**

引抜きにより防水ゴムが傷ついた場合は必ずプラグ・ハウジング・アッセンブリを交換して下さい。

・JPT端子

- (2) 専用の引抜き治具を所定の穴へ突き当たるまで挿入し、電線を引張り、端子を引き抜きます。  
(端子を一度挿入方向に押込んでから上記の作業を行なうと、引抜き易くなります。)

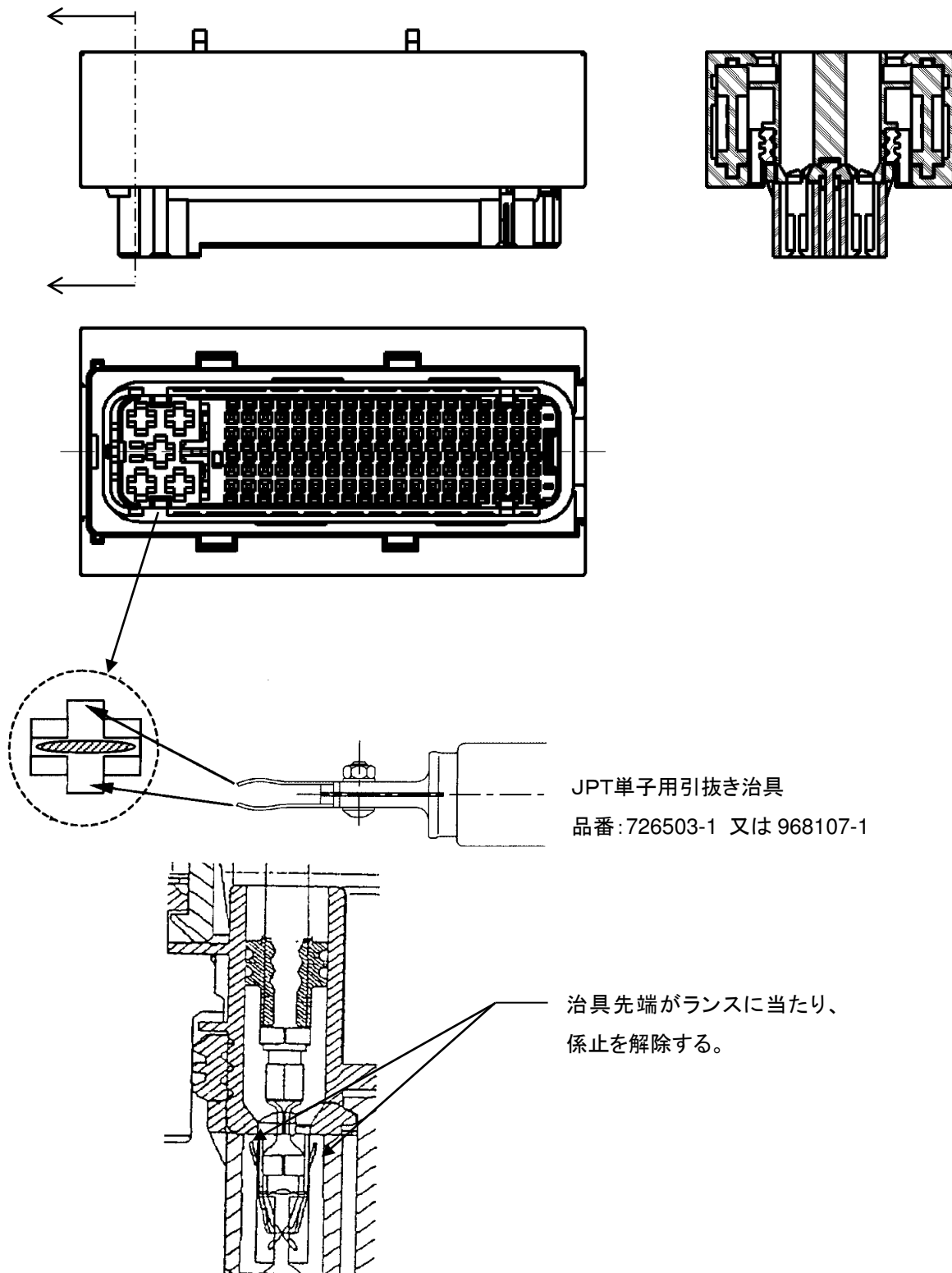


Fig.14

**注意** 抜き治具やドライバーをメス端子内部に挿入させないように注意して下さい。万一、挿入  
させてしまった場合、再使用せずに新品のメス端子と交換して下さい。

5.6 レバーアッセンブリ(ハーネスカバー)の取付け

- (1) ワイヤーハーネスを引出方向に曲げる。
- (2) レバーアッセンブリの背面側ロック部をプラグアッセンブリのロック係止用穴に挿入する。
- (3) レバーアッセンブリのワイヤー引出し側ロック部をプラグアッセンブリのロック係止用穴に挿入する。

**注意** レバーアッセンブリには、ハーネスの引出方向別に2タイプあります。

TYPE-A : ハーネス引出方向が JPT 端子側となる。

(オス側嵌合時、ハーネスが外側に引出されるレイアウトを取る。)

TYPE-B : ハーネス引出方向が MQS 端子側となる。

(オス側嵌合時、ハーネスが内側に引出されるレイアウトを取る。)

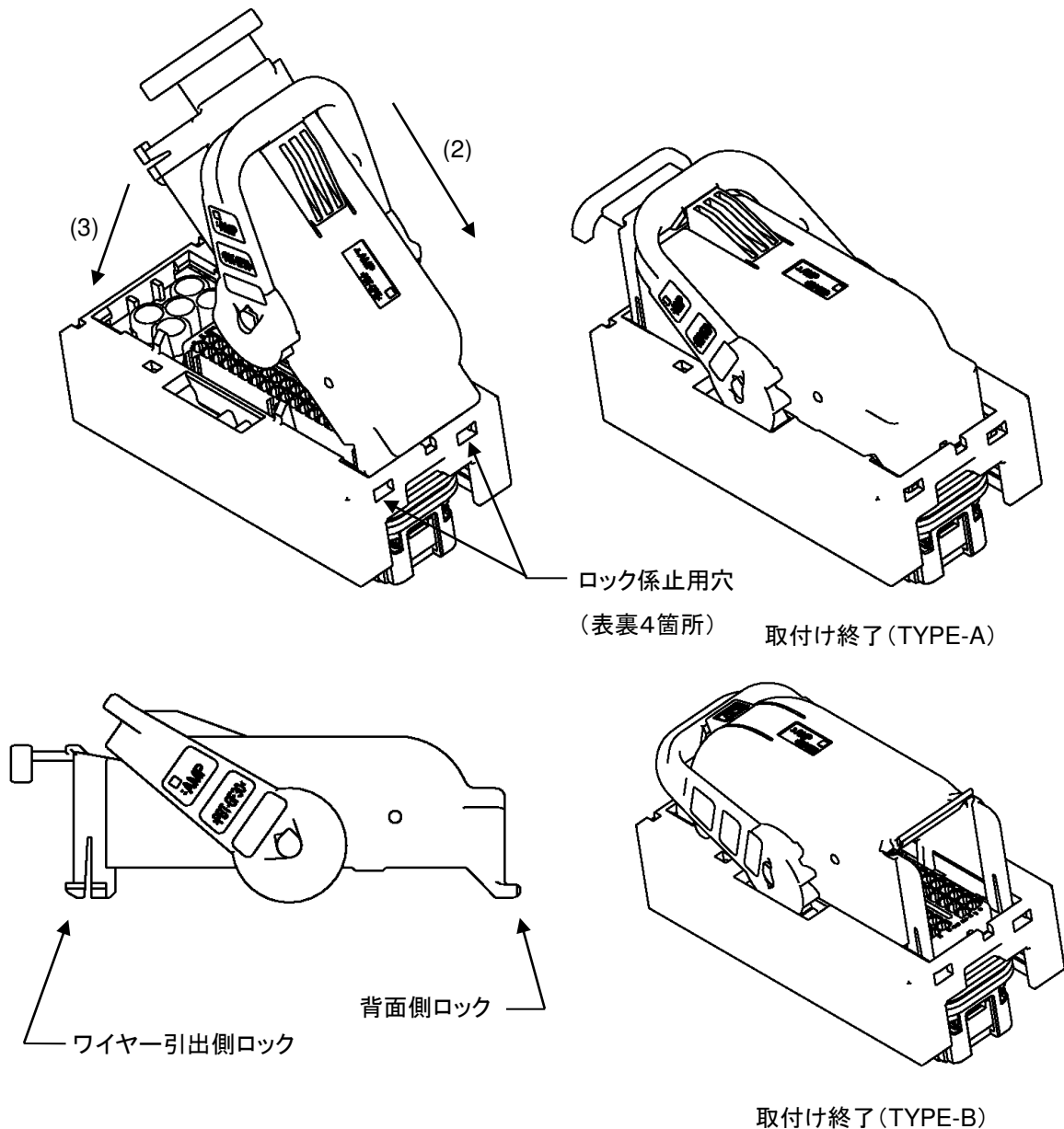
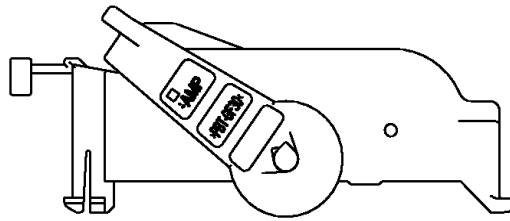


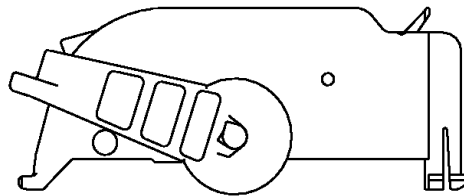
Fig.15

- 注意** ワイヤーハーネスがカバーからはみ出していないか、カバーに噛み込んでいないか等を確認して下さい。
- 注意** レバー位置に注意して下さい。弊社出荷時のレバー位置にて、取付け作業をして下さい。レバーアセンブリの弊社出荷形態は Fig.16 を参照願います。
- 注意** スライド位置に注意して下さい。弊社出荷時のスライド位置にて、取付け作業をして下さい。レバーアセンブリの弊社出荷形態は Fig.17 を参照願います。

81P  
TYPE-A



81P  
TYPE-B



40P

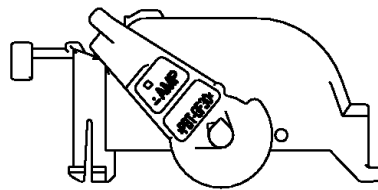


Fig.16

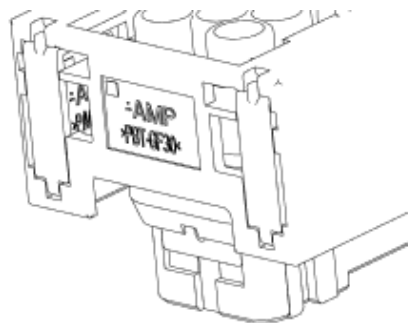


Fig. 17

### 5.7 レバーアッセンブリ(ハーネスカバー)の取り外し

- (1) レバーがコネクタ本係止位置(弊社出荷形態)にある事を確認して下さい。(Fig.16 参照)
- (2) ロック係止用穴に精密ドライバーを挿入・押込む事によって、レバーアッセンブリの引出側ロック先端部の係止を解除し、引出側ロック部側面を内側に倒し込み、引出側の係止全てを解除し、取り外して下さい。

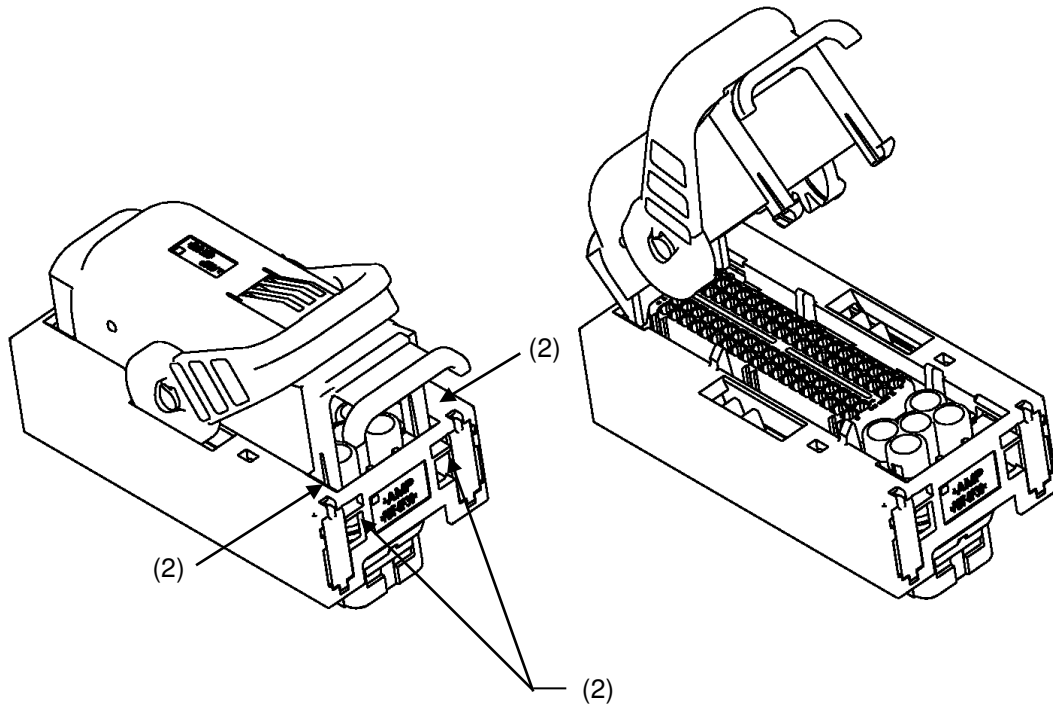


Fig.18

### 5.8 ハーネス製品の管理

#### 5.8.1 取扱いについて

コネクタや電線に無理な力を加えたり、衝撃を与えたりしないように十分注意して下さい。

#### 5.8.2 電線の結束やテーピングについて

束ね位置はコネクタ端面から 30mm 以上離し、かつ電線に無理な力がかからないように注意して下さい。

#### 5.8.3 導通検査について

- (1) 導通検査に使用する治具は、相手側コネクタ又は同等のものを使用して下さい。
- (2) メス端子内部に、検査用プローブを単独で絶対に挿入させないで下さい。

**注意** 万一、挿入させてしまった場合、必ず新品のメス端子と交換して下さい。

- (3) 導通検査用治具使用の際は弊社に御連絡下さい。

#### 5.8.4 保管について

乾燥した清潔な場所に保管して下さい。また露出状態で長時間放置しないで下さい。

#### 5.8.5 出荷・運搬について

適正な梱包箱を利用し、塵埃、雨水等を防止し、丁寧に取扱うよう注意して下さい。

## 6. コネクタの嵌合及び離脱作業

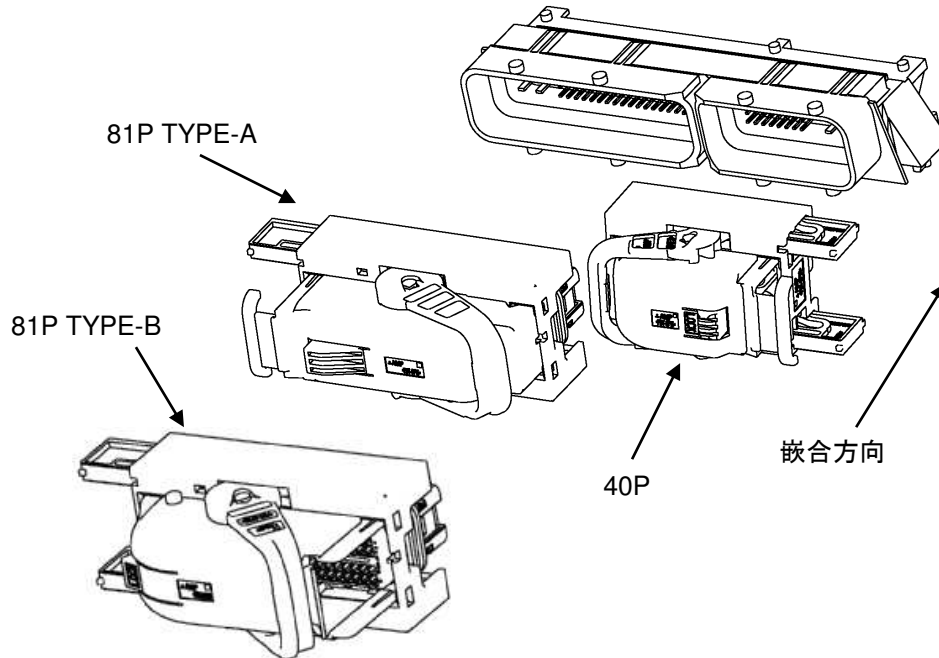


Fig.19

### 6.1 コネクタの嵌合

- (1) 端子のハウジングへの装着状態、電線の束ね位置は正しいか、またリテーナーが本係止状態になっていることを確認して下さい。仮係止状態になっている場合は本係止状態にして下さい。(5.3 参照)。
- (2) 次に、端子の変形、変色、傷、錆、ハウジングの変形、割れ、欠損、変色等の異常がないか確認して下さい。

**注意** 万一、異常を発見した場合、必ず新品と交換して下さい。

### (3) レバー位置の確認

レバーが初期位置にある事を確認して下さい。

弊社出荷形態では、嵌合終了位置です。Fig.20 の通り、レバーを初期位置に移動させて下さい。

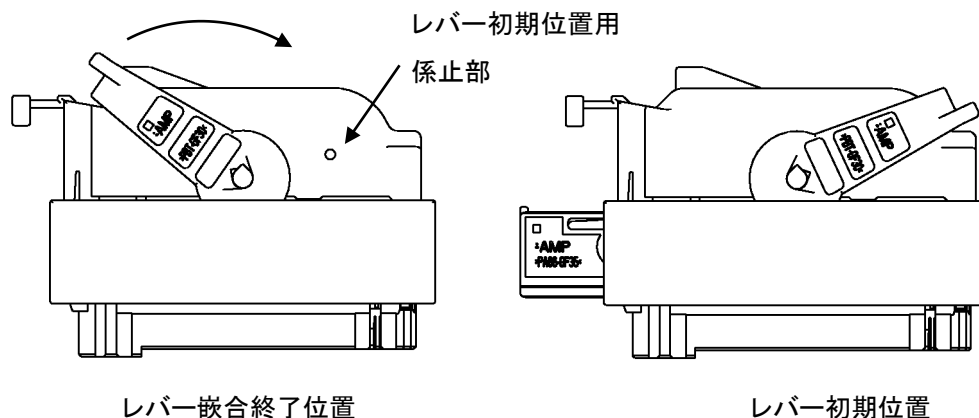


Fig.20

(4) コネクタを仮係止する。

プラグハウジングをオス側にFig.19 の方向で真っ直ぐ挿入して下さい。それ以上押し込むことができれば仮係止位置です。

**注意** 挿入時は絶対にコネクタをこじらない(挿入方向以外に力を加えない)よう注意して下さい。

**注意** ハーネス、プラグコネクタに無理な力を与えないで下さい。

**注意** プラグコネクタを仮係止位置まで押し込まずにレバー操作を開始すると、正常な嵌合が出来ない恐れがあります。この様な時は、(3)の作業からやり直して下さい。

(5) コネクタを嵌合する。

レバーを操作(回転)させて、レバー本係止部に確実にロックさせる。

この時、レバーのみを持つのではなく、プラグ本体をオス側に押し当てながら作業して下さい。

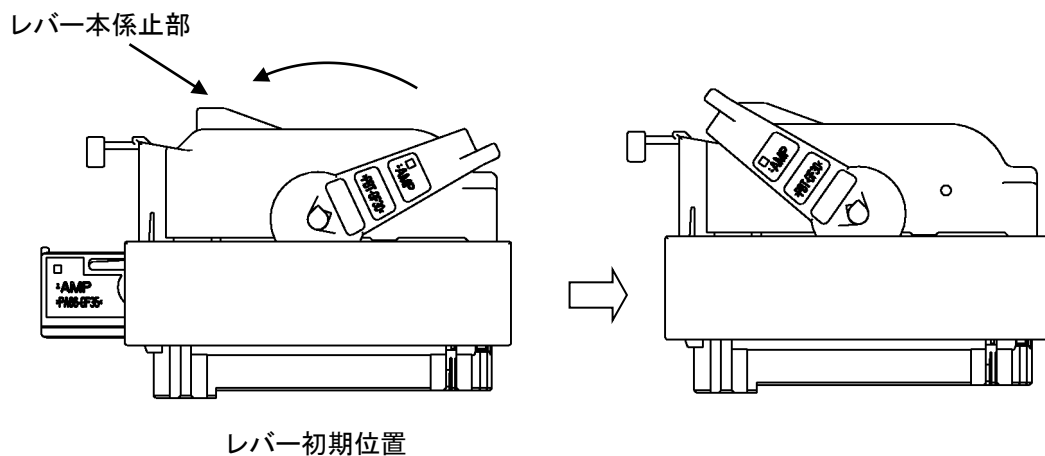


Fig.21

**注意** レバー操作中に引っ掛かり感があったり、スムーズに操作出来ない場合は、レバーを初期位置に戻して、仮係止状態(奥まで押し当てた状態)として、再度作業し直して下さい。

**注意** 防水性を確保する為、81 極と 40 極の両方を嵌合させてください。

## 6.2 コネクタの離脱

- (1) レバー本係止部を押し下げ、レバーのロックを解除する。
- (2) レバーを操作(回転)させて、レバーを初期位置用係止部にロックする。
- (3) コネクタをオス側から引抜く。