

IN PROCESS 3
(HEAT STAKE DOWEL PINS)

PROPRIETARY NOTE
THIS DOCUMENT CONTAINS CONFIDENTIAL AND PROPRIETARY INFORMATION AND ALL DESIGN, MANUFACTURING, REPRODUCTION, USE, PATENT RIGHTS AND SALES RIGHTS ARE EXPRESSLY RESERVED BY SAMTEC, INC. THIS DOCUMENT SHALL NOT BE DISCLOSED, IN WHOLE OR PART, TO ANY UNAUTHORIZED PERSON OR ENTITY NOR REPRODUCED, TRANSFERRED OR INCORPORATED IN ANY OTHER PROJECT IN ANY MANNER WITHOUT THE EXPRESS WRITTEN CONSENT OF SAMTEC, INC.

DO NOT SCALE DRAWING

SHEET SCALE: 1:1



520 PARK EAST BLVD, NEW ALBANY, IN 47150
PHONE: 812-944-6733 FAX: 812-948-5047
e-Mail info@SAMTEC.com code 55322

DESCRIPTION:
CABLE ASSEMBLY, SEAC SYSTEM

DWG. NO.
SEAC-XXX-XX-XX.X-TU-TU-X

BY: C. PIERCE 08/27/2010 SHEET 2 OF 5

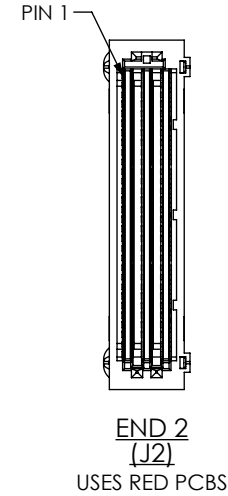
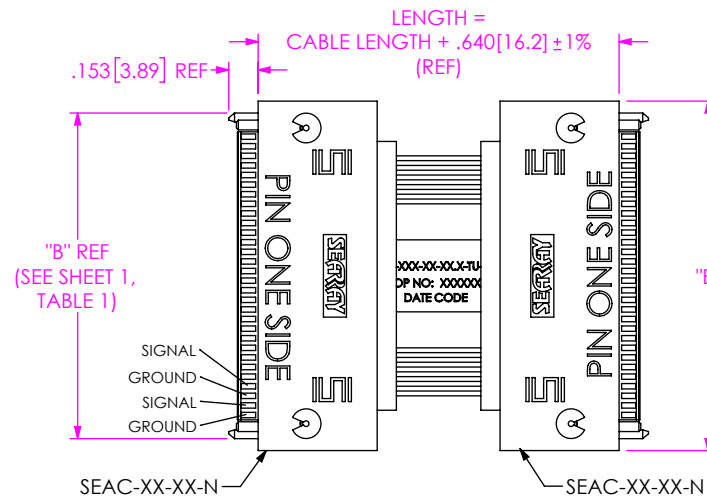
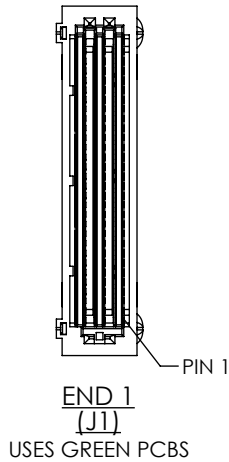


FIG 2
(SEAC-030-06-XX.X-TU-TU-N)
(NO SIDE LATCH VERSION)
(SAME AS FIG 1, EXCEPT AS SHOWN)

No. OF POS	"E"
-20	1.320 [33.53]
-30	1.820 [46.23]
-40	2.320 [58.93]
-50	2.820 [71.63]

End 1	1	2	3	4
	GND	GND	GND	GND
End 2	197	198	199	200
End 1	5	6	7	8
	SIG	SIG	SIG	SIG
End 2	193	194	195	196
End 1	9	10	11	12
	GND	GND	GND	GND
End 2	189	190	191	192
End 1
	SIG	SIG	SIG	SIG
End 2
End 1
	GND	GND	GND	GND
End 2
End 1	189	190	191	192
	SIG	SIG	SIG	SIG
End 2	9	10	11	12
End 1	193	194	195	196
	GND	GND	GND	GND
End 2	5	6	7	8
End 1	197	198	199	200
	SIG	SIG	SIG	SIG
End 2	1	2	3	4

PROPRIETARY NOTE
THIS DOCUMENT CONTAINS CONFIDENTIAL AND PROPRIETARY INFORMATION AND ALL DESIGN, MANUFACTURING, REPRODUCTION, USE, PATENT RIGHTS AND SALES RIGHTS ARE EXPRESSLY RESERVED BY SAMTEC, INC. THIS DOCUMENT SHALL NOT BE DISCLOSED, IN WHOLE OR PART, TO ANY UNAUTHORIZED PERSON OR ENTITY NOR REPRODUCED, TRANSFERRED OR INCORPORATED IN ANY OTHER PROJECT IN ANY MANNER WITHOUT THE EXPRESS WRITTEN CONSENT OF SAMTEC, INC.

DO NOT SCALE DRAWING
SHEET SCALE: 1:1

samtec
520 PARK EAST BLVD, NEW ALBANY, IN 47150
PHONE: 812-944-6733 FAX: 812-948-5047
e-Mail: info@SAMTEC.com code 55322

DESCRIPTION: CABLE ASSEMBLY, SEAC SYSTEM
DWG. NO. SEAC-XXX-XX-XX.X-TU-TU-X
BY: C. PIERCE 08/27/2010 SHEET 3 OF 5

REVISION X

SEAC-020-04-XX.X-TU-TU SIGNAL MAPPING				
End 1	1	2	3	4
	GND	GND	GND	GND
End 2	77	78	79	80
End 1	5	6	7	8
	SIG	SIG	SIG	SIG
End 2	73	74	75	76
End 1	9	10	11	12
	GND	GND	GND	GND
End 2	69	70	71	72
End 1
	SIG	SIG	SIG	SIG
End 2
End 1
	GND	GND	GND	GND
End 2
End 1	69	70	71	72
	SIG	SIG	SIG	SIG
End 2	9	10	11	12
End 1	73	74	75	76
	GND	GND	GND	GND
End 2	5	6	7	8
End 1	77	78	79	80
	SIG	SIG	SIG	SIG
End 2	1	2	3	4

SEAC-020-06-XX.X-TU-TU SIGNAL MAPPING						
End 1	1	2	3	4	5	6
	GND	GND	GND	GND	GND	GND
End 2	115	116	117	118	119	120
End 1	7	8	9	10	11	12
	SIG	SIG	SIG	SIG	SIG	SIG
End 2	109	110	111	112	113	114
End 1	13	14	15	16	17	18
	GND	GND	GND	GND	GND	GND
End 2	103	104	105	106	107	108
End 1
	SIG	SIG	SIG	SIG	SIG	SIG
End 2
End 1
	GND	GND	GND	GND	GND	GND
End 2
End 1	103	104	105	106	107	108
	SIG	SIG	SIG	SIG	SIG	SIG
End 2	13	14	15	16	17	18
End 1	109	110	111	112	113	114
	GND	GND	GND	GND	GND	GND
End 2	7	8	9	10	11	12
End 1	115	116	117	118	119	120
	SIG	SIG	SIG	SIG	SIG	SIG
End 2	1	2	3	4	5	6

SEAC-020-08-XXX.X-TU-TU SIGNAL MAPPING								
End 1	1	2	3	4	5	6	7	8
	GND	GND	GND	GND	GND	GND	GND	GND
End 2	153	154	155	156	157	158	159	160
End 1	9	10	11	12	13	14	15	16
	SIG	SIG	SIG	SIG	SIG	SIG	SIG	SIG
End 2	145	146	147	148	149	150	151	152
End 1	17	18	19	20	21	22	23	24
	GND	GND	GND	GND	GND	GND	GND	GND
End 2	137	138	139	140	141	142	143	144
End 1
	SIG	SIG	SIG	SIG	SIG	SIG	SIG	SIG
End 2
End 1
	GND	GND	GND	GND	GND	GND	GND	GND
End 2
End 1	137	138	139	140	141	142	143	144
	SIG	SIG	SIG	SIG	SIG	SIG	SIG	SIG
End 2	17	18	19	20	21	22	23	24
End 1	145	146	147	148	149	150	151	152
	GND	GND	GND	GND	GND	GND	GND	GND
End 2	9	10	11	12	13	14	15	16
End 1	153	154	155	156	157	158	159	160
	SIG	SIG	SIG	SIG	SIG	SIG	SIG	SIG
End 2	1	2	3	4	5	6	7	8

SEAC-020-10-XXX.X-TU-TU SIGNAL MAPPING										
End 1	1	2	3	4	5	6	7	8	9	10
	GND	GND	GND	GND	GND	GND	GND	GND	GND	GND
End 2	191	192	193	194	195	196	197	198	199	200
End 1	11	12	13	14	15	16	17	18	19	20
	SIG	SIG	SIG	SIG	SIG	SIG	SIG	SIG	SIG	SIG
End 2	181	182	183	184	185	186	187	188	189	190
End 1	21	22	23	24	25	26	27	28	29	30
	GND	GND	GND	GND	GND	GND	GND	GND	GND	GND
End 2	171	172	173	174	175	176	177	178	179	180
End 1
	SIG	SIG	SIG	SIG	SIG	SIG	SIG	SIG	SIG	SIG
End 2
End 1
	GND	GND	GND	GND	GND	GND	GND	GND	GND	GND
End 2
End 1	171	172	173	174	175	176	177	178	179	180
	SIG	SIG	SIG	SIG	SIG	SIG	SIG	SIG	SIG	SIG
End 2	21	22	23	24	25	26	27	28	29	30
End 1	181	182	183	184	185	186	187	188	189	190
	GND	GND	GND	GND	GND	GND	GND	GND	GND	GND
End 2	11	12	13	14	15	16	17	18	19	20
End 1	191	192	193	194	195	196	197	198	199	200
	SIG	SIG	SIG	SIG	SIG	SIG	SIG	SIG	SIG	SIG
End 2	1	2	3	4	5	6	7	8	9	10

PROPRIETARY NOTE
 THIS DOCUMENT CONTAINS CONFIDENTIAL AND PROPRIETARY INFORMATION AND ALL DESIGN, MANUFACTURING, REPRODUCTION, USE, PATENT RIGHTS AND SALES RIGHTS ARE EXPRESSLY RESERVED BY SAMTEC, INC. THIS DOCUMENT SHALL NOT BE DISCLOSED, IN WHOLE OR PART, TO ANY UNAUTHORIZED PERSON OR ENTITY NOR REPRODUCED, TRANSFERRED OR INCORPORATED IN ANY OTHER PROJECT IN ANY MANNER WITHOUT THE EXPRESS WRITTEN CONSENT OF SAMTEC, INC.

DO NOT SCALE DRAWING

SHEET SCALE: 1:1



520 PARK EAST BLVD, NEW ALBANY, IN 47150
 PHONE: 812-944-6733 FAX: 812-948-5047
 e-Mail: info@SAMTEC.com code 55322

DESCRIPTION: CABLE ASSEMBLY, SEAC SYSTEM

DWG. NO. SEAC-XXX-XX-XX.X-TU-TU-X

BY: C. PIERCE 08/27/2010 SHEET 4 OF 5

SEAC-030-04-XX.X-TU-TU SIGNAL MAPPING				
End 1	1	2	3	4
	GND	GND	GND	GND
End 2	117	118	119	120
End 1	5	6	7	8
	SIG	SIG	SIG	SIG
End 2	113	114	115	116
End 1	9	10	11	12
	GND	GND	GND	GND
End 2	109	110	111	112
End 1
	SIG	SIG	SIG	SIG
End 2
End 1
	GND	GND	GND	GND
End 2
End 1	109	110	111	112
	SIG	SIG	SIG	SIG
End 2	9	10	11	12
End 1	113	114	115	116
	GND	GND	GND	GND
End 2	5	6	7	8
End 1	117	118	119	120
	SIG	SIG	SIG	SIG
End 2	1	2	3	4

SEAC-030-06-XX.X-TU-TU SIGNAL MAPPING						
End 1	1	2	3	4	5	6
	GND	GND	GND	GND	GND	GND
End 2	175	176	177	178	179	180
End 1	7	8	9	10	11	12
	SIG	SIG	SIG	SIG	SIG	SIG
End 2	169	170	171	172	173	174
End 1	13	14	15	16	17	18
	GND	GND	GND	GND	GND	GND
End 2	163	164	165	166	167	168
End 1
	SIG	SIG	SIG	SIG	SIG	SIG
End 2
End 1
	GND	GND	GND	GND	GND	GND
End 2
End 1	163	164	165	166	167	168
	SIG	SIG	SIG	SIG	SIG	SIG
End 2	13	14	15	16	17	18
End 1	169	170	171	172	173	174
	GND	GND	GND	GND	GND	GND
End 2	7	8	9	10	11	12
End 1	175	176	177	178	179	180
	SIG	SIG	SIG	SIG	SIG	SIG
End 2	1	2	3	4	5	6

SEAC-030-08-XX.X-TU-TU SIGNAL MAPPING								
End 1	1	2	3	4	5	6	7	8
	GND	GND	GND	GND	GND	GND	GND	GND
End 2	233	234	235	236	237	238	239	240
End 1	9	10	11	12	13	14	15	16
	SIG	SIG	SIG	SIG	SIG	SIG	SIG	SIG
End 2	225	226	227	228	229	230	231	232
End 1	17	18	19	20	21	22	23	24
	GND	GND	GND	GND	GND	GND	GND	GND
End 2	217	218	219	220	221	222	223	224
End 1
	SIG	SIG	SIG	SIG	SIG	SIG	SIG	SIG
End 2
End 1
	GND	GND	GND	GND	GND	GND	GND	GND
End 2
End 1	217	218	219	220	221	222	223	224
	SIG	SIG	SIG	SIG	SIG	SIG	SIG	SIG
End 2	17	18	19	20	21	22	23	24
End 1	225	226	227	228	229	230	231	232
	GND	GND	GND	GND	GND	GND	GND	GND
End 2	9	10	11	12	13	14	15	16
End 1	233	234	235	236	237	238	239	240
	SIG	SIG	SIG	SIG	SIG	SIG	SIG	SIG
End 2	1	2	3	4	5	6	7	8


SEAC-040-04-XX.X-TU-TU SIGNAL MAPPING				
End 1	1	2	3	4
	GND	GND	GND	GND
End 2	157	158	159	160
End 1	5	6	7	8
	SIG	SIG	SIG	SIG
End 2	153	154	155	156
End 1	9	10	11	12
	GND	GND	GND	GND
End 2	149	150	151	152
End 1
	SIG	SIG	SIG	SIG
End 2
End 1
	GND	GND	GND	GND
End 2
End 1	149	150	151	152
	SIG	SIG	SIG	SIG
End 2	9	10	11	12
End 1	153	154	155	156
	GND	GND	GND	GND
End 2	5	6	7	8
End 1	157	158	159	160
	SIG	SIG	SIG	SIG
End 2	1	2	3	4

SEAC-040-06-XX.X-TU-TU SIGNAL MAPPING						
End 1	1	2	3	4	5	6
	GND	GND	GND	GND	GND	GND
End 2	235	236	237	238	239	240
End 1	7	8	9	10	11	12
	SIG	SIG	SIG	SIG	SIG	SIG
End 2	229	230	231	232	233	234
End 1	13	14	15	16	17	18
	GND	GND	GND	GND	GND	GND
End 2	223	224	225	226	227	228
End 1
	SIG	SIG	SIG	SIG	SIG	SIG
End 2
End 1
	GND	GND	GND	GND	GND	GND
End 2
End 1	223	224	225	226	227	228
	SIG	SIG	SIG	SIG	SIG	SIG
End 2	13	14	15	16	17	18
End 1	229	230	231	232	233	234
	GND	GND	GND	GND	GND	GND
End 2	7	8	9	10	11	12
End 1	235	236	237	238	239	240
	SIG	SIG	SIG	SIG	SIG	SIG
End 2	1	2	3	4	5	6

PROPRIETARY NOTE
 THIS DOCUMENT CONTAINS CONFIDENTIAL AND PROPRIETARY INFORMATION AND ALL DESIGN, MANUFACTURING, REPRODUCTION, USE, PATENT RIGHTS AND SALES RIGHTS ARE EXPRESSLY RESERVED BY SAMTEC, INC. THIS DOCUMENT SHALL NOT BE DISCLOSED, IN WHOLE OR PART, TO ANY UNAUTHORIZED PERSON OR ENTITY NOR REPRODUCED, TRANSFERRED OR INCORPORATED IN ANY OTHER PROJECT IN ANY MANNER WITHOUT THE EXPRESS WRITTEN CONSENT OF SAMTEC, INC.

DO NOT SCALE DRAWING

SHEET SCALE: 1:1



520 PARK EAST BLVD, NEW ALBANY, IN 47150
 PHONE: 812-944-6733 FAX: 812-948-5047
 e-Mail info@SAMTEC.com code 55322

DESCRIPTION: CABLE ASSEMBLY, SEAC SYSTEM

DWG. NO. SEAC-XXX-XX-XX.X-TU-TU-X

BY: C. PIERCE 08/27/2010 SHEET 5 OF 5