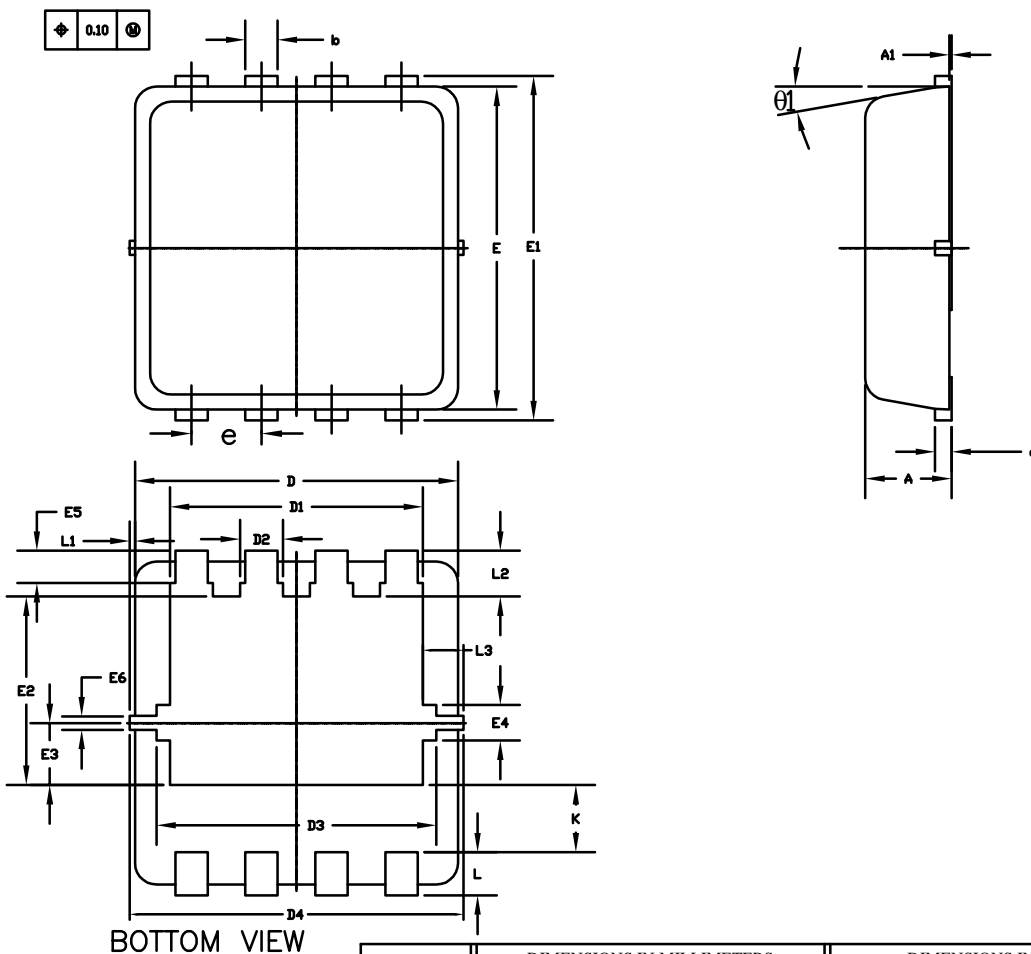


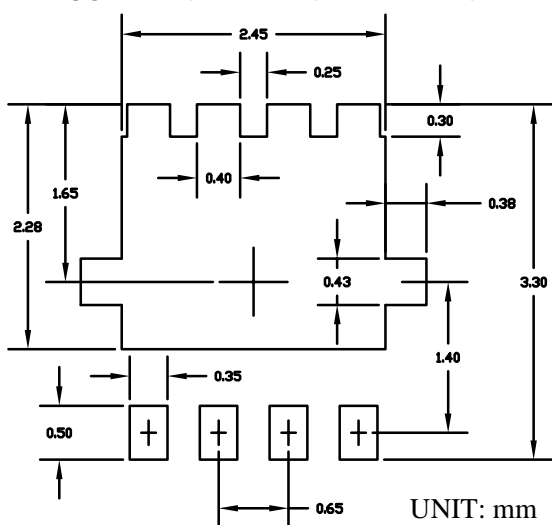


DFN3x3A_8L_EP1_P PACKAGE OUTLINE



BOTTOM VIEW

RECOMMENDED LAND PATTERN



UNIT: mm

SYMBOLS	DIMENSIONS IN MILLIMETERS			DIMENSIONS IN INCHES		
	MIN	NOM	MAX	MIN	NOM	MAX
A	0.70	0.80	0.90	0.028	0.031	0.035
A1	0.00	0.025	0.05	0.000	0.001	0.002
b	0.24	0.30	0.35	0.009	0.012	0.014
c	0.10	0.15	0.25	0.004	0.006	0.010
D	2.90	3.00	3.10	0.114	0.118	0.122
D1	2.25	2.35	2.45	0.089	0.093	0.097
D2	0.30	0.40	0.50	0.012	0.016	0.020
D3	2.50	2.60	2.70	0.098	0.102	0.106
D4	3.00	3.10	3.20	0.118	0.122	0.126
E	2.90	3.00	3.10	0.114	0.118	0.122
E1	3.10	3.20	3.30	0.122	0.126	0.130
E2	1.65	1.75	1.85	0.065	0.069	0.073
E3	0.48	0.58	0.68	0.019	0.023	0.027
E4	0.23	0.33	0.43	0.009	0.013	0.017
E5	0.20	0.30	0.40	0.008	0.012	0.016
E6	0.075	0.125	0.175	0.003	0.005	0.007
e	0.60	0.65	0.70	0.024	0.026	0.028
K	0.52	0.62	0.72	0.020	0.024	0.028
L	0.30	0.40	0.50	0.012	0.016	0.020
L1	0	0.05	0.10	0	0.002	0.004
L2	0.33	0.43	0.53	0.013	0.017	0.021
L3	0.275	0.375	0.475	0.011	0.015	0.019
theta1	0°	10°	12°	0°	10°	12°

NOTE

1. PACKAGE DIMENSION IS EXCLUSIVE OF MOLD GATE BURR
2. PACKAGE DIMENSION IS EXCLUSIVE OF MOLD FLASH AND CUTTING BURR
3. CONTROLLING DIMENSION IS MILLIMETER.
CONVERTED INCH DIMENSIONS ARE NOT NECESSARILY EXACT.