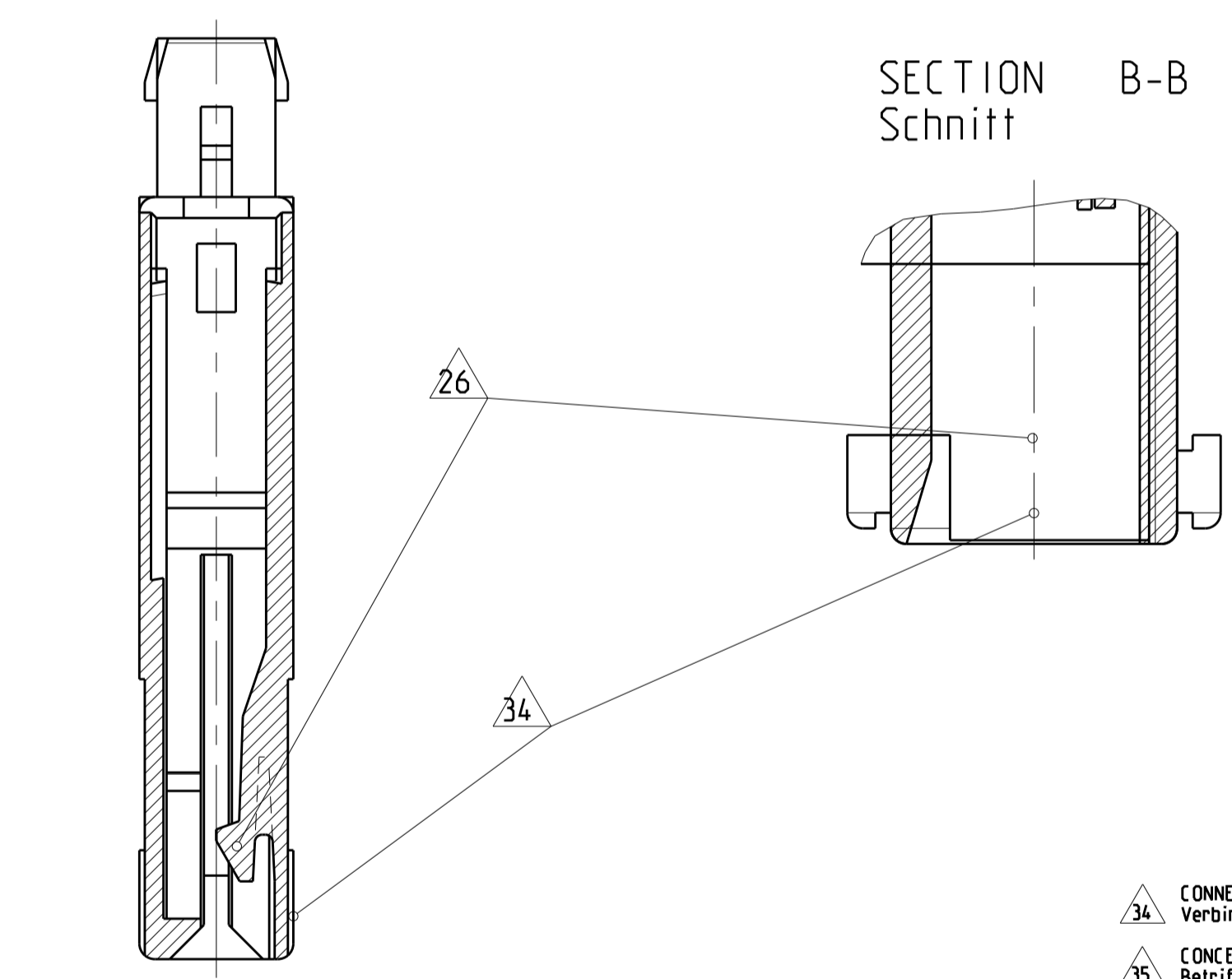
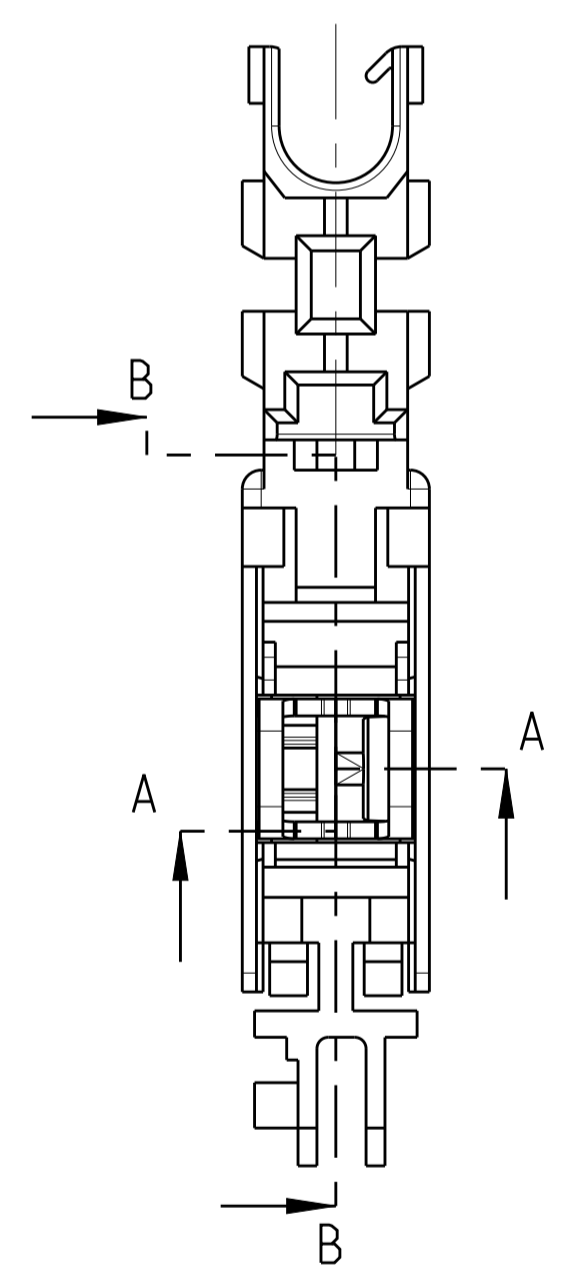
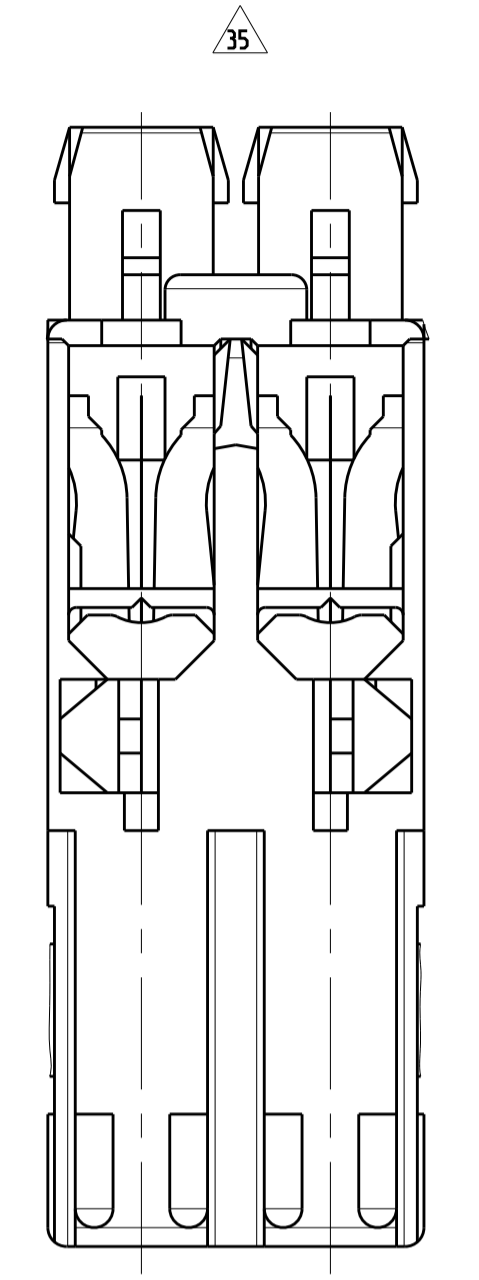
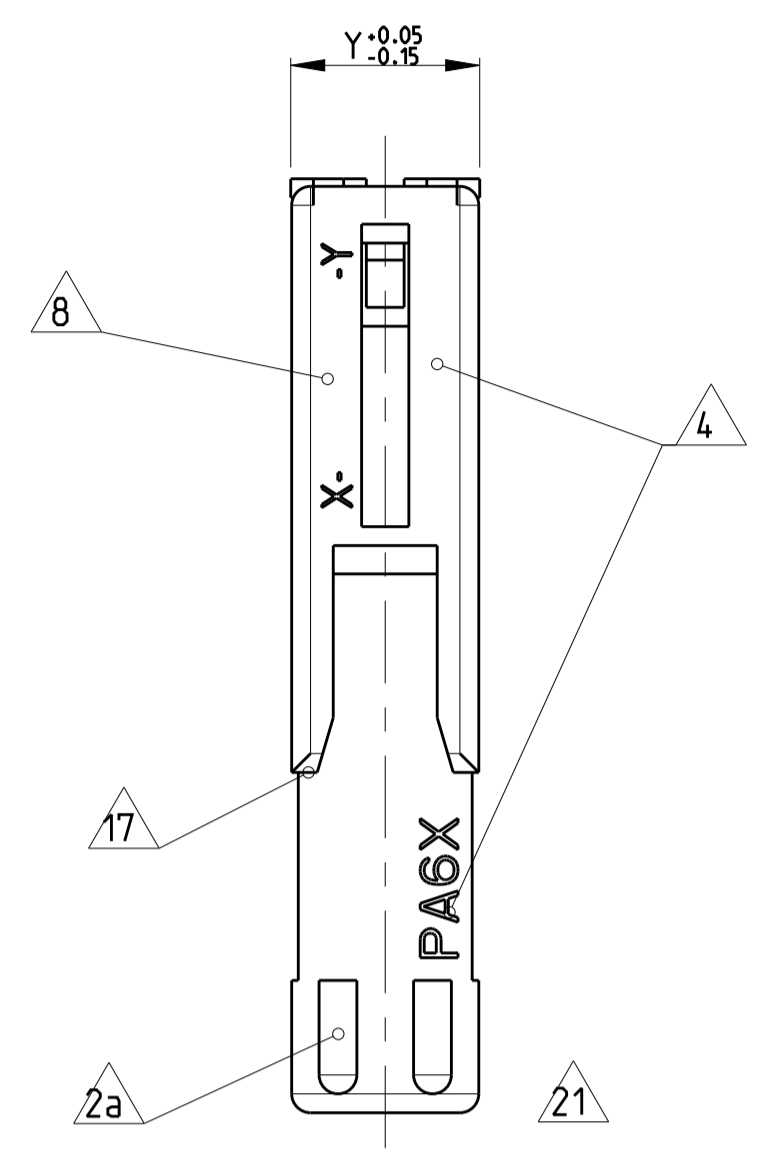
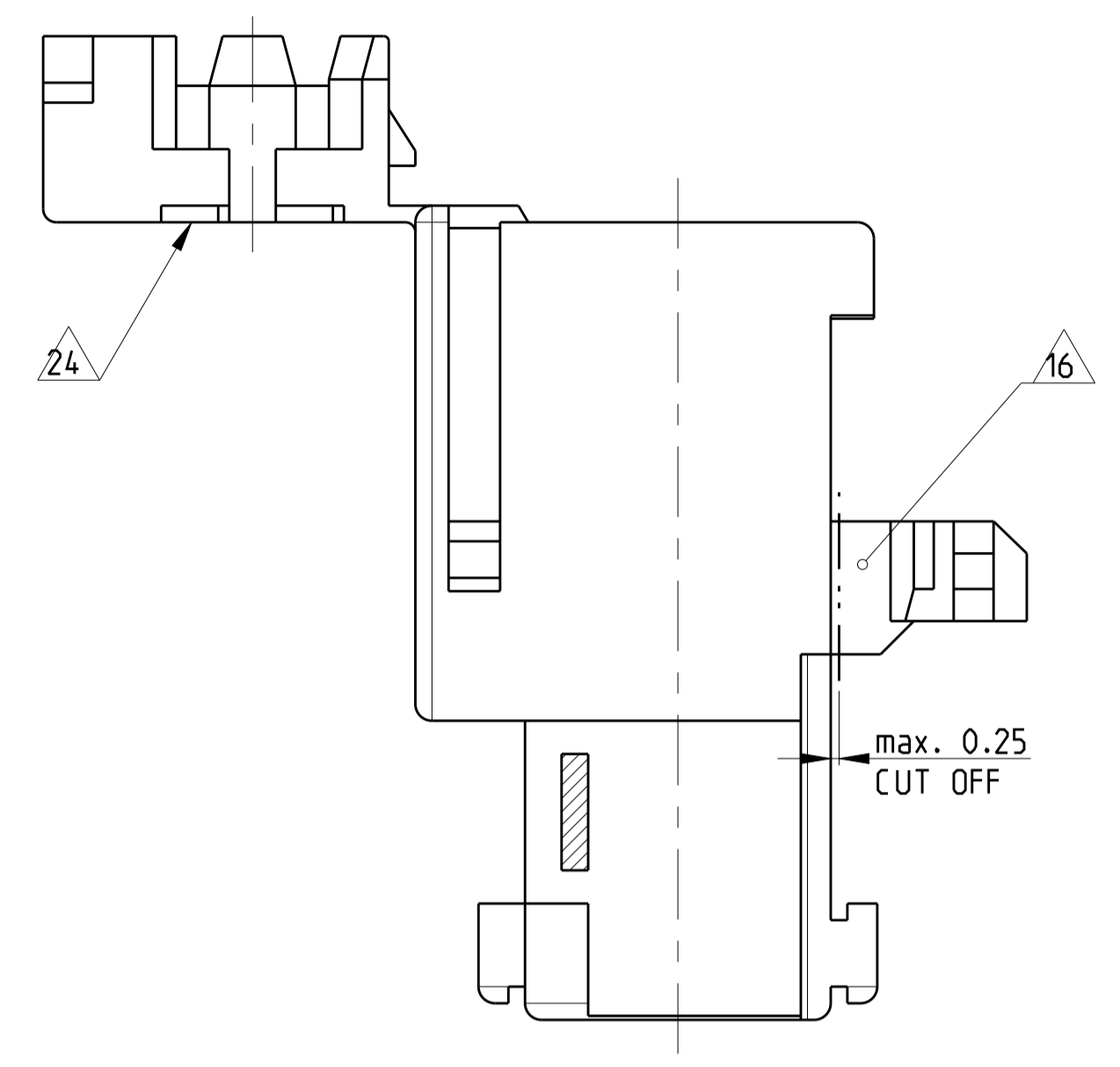
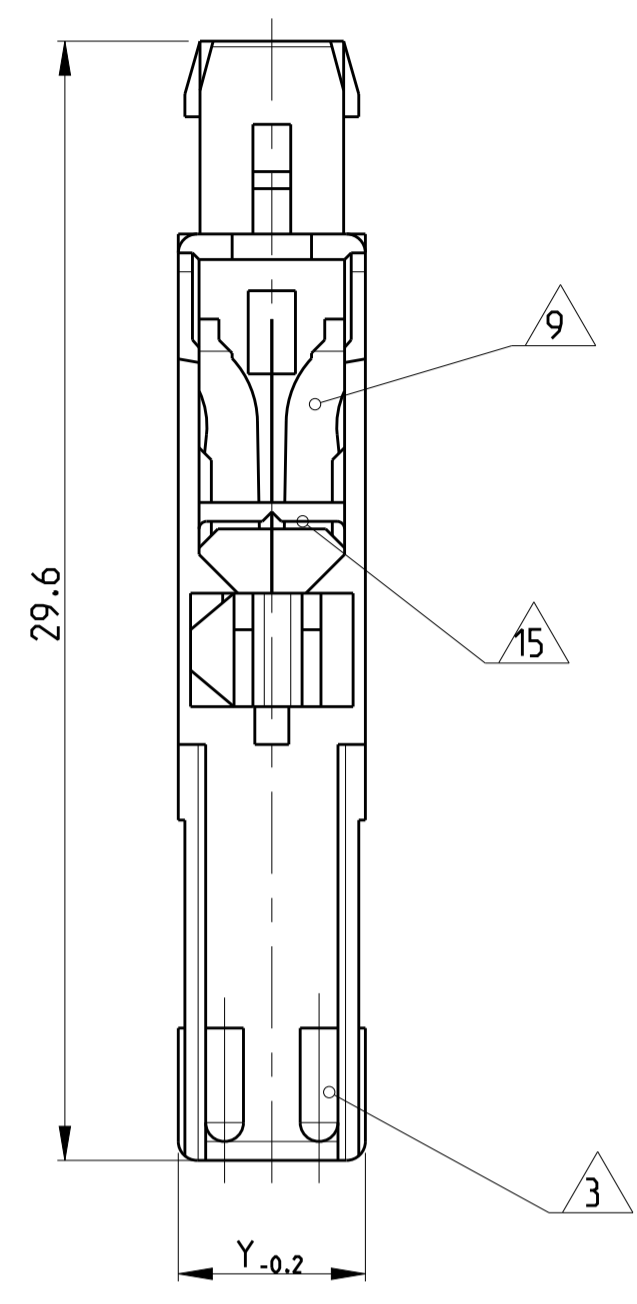
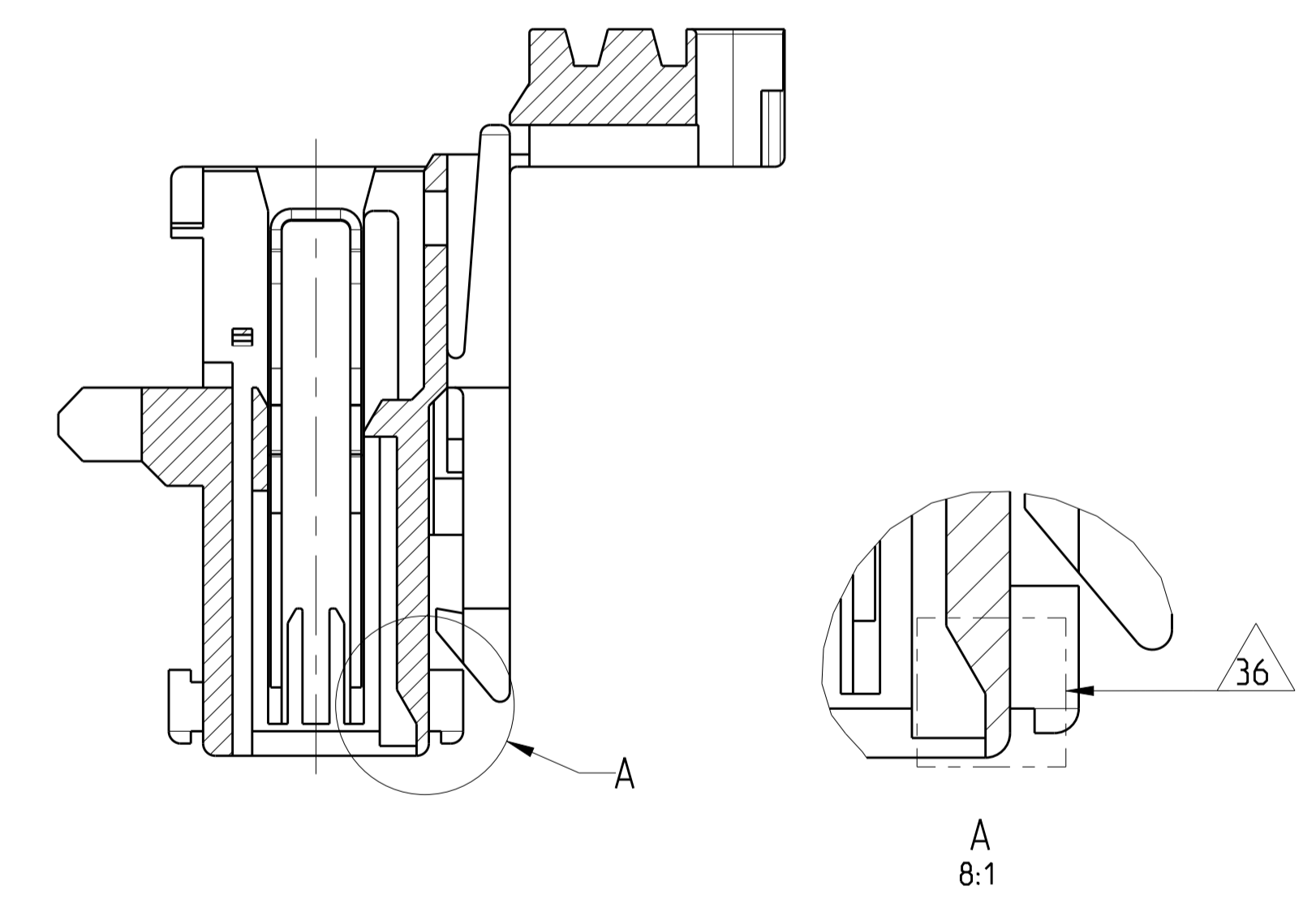


LOC	DIST	REV	DATE	APVD
A1	-	-	-	-
PRODUCT NO.:		SEE SHEET 1		



SECTION A-A
 Schnitt
 WITHOUT CONTACT
 Ohne Kontakt

ALTERNATE GEOMETRY IN HOUSING CAVITY 36



- 34. CONNECTION WITH TAB HEADER. SEE PN C97-52824-1000
 Verbindung mit Tab Wanne, siehe PN C97-52824-1000
- 35. CONCERNS ONLY 2 POS. VERSIONS (CHAMFERS ON MIDDLE WALL ADDED) AND 16 A VERSIONS (WIRE SUPPORT CHANGED)
 Betrifft nur 2 pol. Varianten (Fase an mittl. Rippe hinzu) und 16A Versionen (Drahtauflage geändert)
- 36. ALTERNATE GEOMETRY IN HOUSING CAVITY IS PERMITTED FOR ALL VERSIONS UNTIL FURTHER NOTICE.
 SEE SHEET 2 OF 2
- 37. CAVITY LOADED WITH CONTACT FOR DGB 1.0-1.5mm² (CuSn3Zn9 SELECTIVE SILVER)
- 38. -
- 39. -
- 40. -
- 41. PRELIMINARY PART - NOT YET RELEASED FOR PRODUCTION
- 42. HOUSING MATERIAL PA6.6, UL-VO GW T 750 NO FLAME
 Gehäuse Material PA6.6, UL-VO GW T 750 KEINE FLAMME
- 43. CAVITY LOADED WITH CONTACT FOR DGB 1.0-1.5mm² (CuSn3Zn9 POSTSILVERED)
 Kammer bestückt mit Kontakt fuer DGB 1.0-1.5mm² (CuSn3Zn9 postsilbered)
- 44. BLUE COLOR CODE (STRIP) FOR PARTS X-2178661-X ONLY. PRESENT WHERE INDICATED BY THIS NOTE.

NOTES & TABLES, SEE SHEET 1
 Notizen & Tabellen, siehe Blatt 1

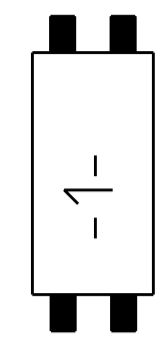
THIS DRAWING IS A CONTROLLED DOCUMENT. <small>BEZUGS- und Abgleichsmaßstab sind durch den Hersteller festzulegen. Änderungen an den Zeichnungen sind nur durch die Fertigung zu genehmigen. Die Fertigung ist für die Einhaltung der Fertigungsbedingungen für die Fertigung verantwortlich.</small>		DWG H. Ofenloch 18AUG2000	TE Connectivity
DIMENSIONS: MASSENEINHEIT: mm TOLERANCES UNLESS OTHERWISE SPECIFIED: 0 PLC ±0.2 1 PLC ± 2 PLC ± 3 PLC ± 4 PLC ± ANGLES/WINKEL: 45° FINISH/SCHLEIFLÄCHE/FINISCH		DWG G.Barlosch 18AUG2000 NAME In Klenner PRODUCT SPEC 108-10652 APPLICATION SPEC VERÄNDERUNGSSPEZ. 114-10200 WEIGHT GEWICHT Customer Drawing	
MATERIAL: - SCALE: 5:1 SHEET: 2 OF 3 REV: K11		SIZE: A1 CAGE CODE: 00779 DRAWING NO.: 1241171 RESTRICTED TO: NUR FÜR: -	

THIS DRAWING IS UNPUBLISHED
 VERFAHRENE UNVERÖFFENTLICHT
 © COPYRIGHT copyright_date y

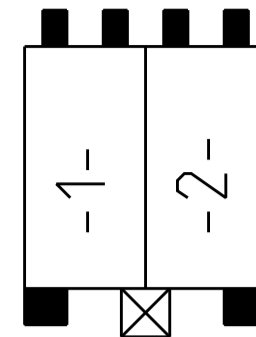
RELEASED FOR PUBLICATION
 FÜR DEN VERÖFFENTLICHUNG
 ALL RIGHTS RESERVED
 ALLE RECHTE VORBEHALTEN

MAILED WITH
 PASSED TO

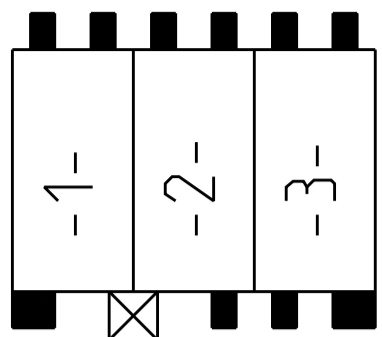
LOC	DIST	REVISIONS			
A1	-	AMENDMENT	DESCRIPTION	DATE	DWN APVD
PROJECT NO.:					



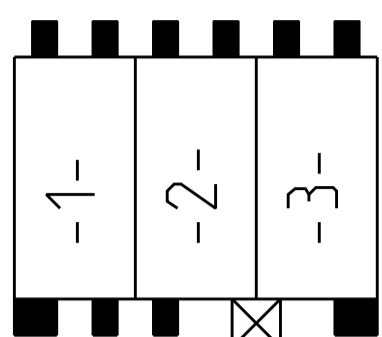
PN 2375147-1



PN 2375147-2

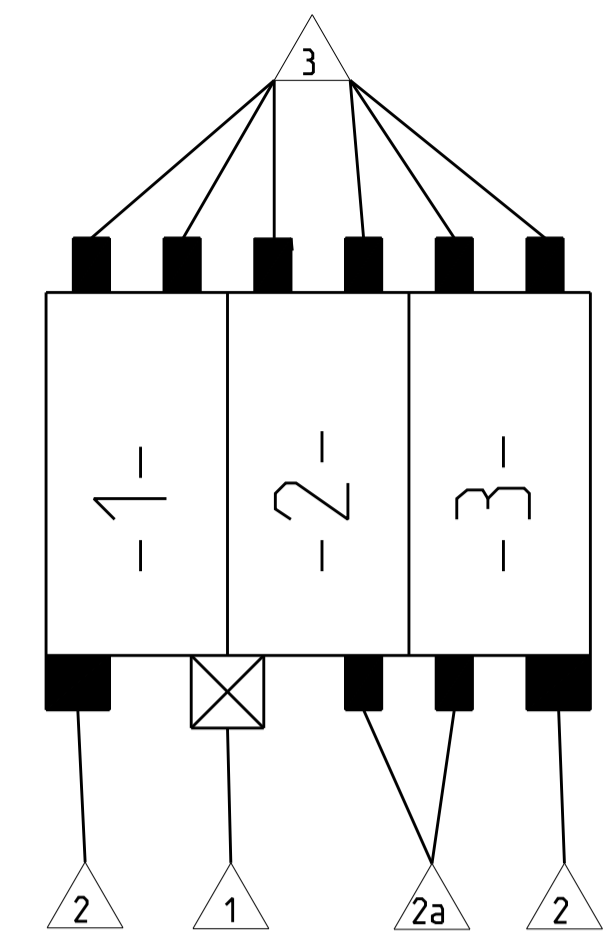


PN 2375147-3



PN 1-2375147-3

21
 Beispiel:



VO + GWT VERSION WITH SILVER PLATING

1-2369961-3	1-2375147-3	10	14.95
2369961-3	2375147-2	10	14.95
2369961-2	2375147-2	5	9.95
2369961-1	2375147-1	-	4.95
HOUSING-NO. Gehäuse-Nr.	ASSY NO. Assy Nr.	DIM "X" Mass "X"	DIM "Y" Mass "Y"

NOTES & TABLES. SEE SHEET 1
 Notizen & Tabellen, siehe Blatt 1

THIS DRAWING IS A CONTROLLED DOCUMENT. <small>SEHR BEWAHRUNGSWÜRDIGES DOKUMENT. VERÄNDERUNGEN SIND NUR DURCH ANGEWIESENE PERSONEN MIT ZUGANGSRECHTUNG ZURÜCKGEFÜHRT. ALLE ANDEREN VERÄNDERUNGEN SIND VERBODEN.</small>		DWN H. Ofenloch 18AUG2000	 TE Connectivity	NAME 1-4pos. AMP multifitting Mark II ASSEMBLY PITCH 5mm TAB VERSION
DIMENSIONS: MASSENHEITEN: mm		CHK G. Bartosch 18AUG2000		
		APVD Th. Klenner 18AUG2000		
MATERIAL -		PRODUCT SPEC 108-18652 APPLICATION SPEC 114-18288 VERÄNDERUNGSSPEZ. 114-18288 WEIGHT GEWICHT -		
TOLERANCES UNLESS OTHERWISE SPECIFIED: ALLGEMEINERMAßSTAB		SIZE A1 CAGE CODE 00779 DRAWING NO. 1241171	RESTRICTED TO NUR FÜR -	
0 PLC ±0.2 1 PLC ± 2 PLC ± 3 PLC ± 4 PLC ± ANGLES/WINKEL ±1° FINISH/OBERFLÄCHE/FARB		SCALE MASSSTAB 5:1 SHEET BLATT 3 OF VON 3 REV K11		