

1. 代表製品型番・名称

1.) 端子

ID No.	名称	型番	適用電線	外覆外径	識別マーク
1	リセプタクル	173630	AVS 0.3mm ²	φ1.7~1.9	S
		173631	AVS 0.5~1.25mm ²	φ2.0~2.6	M

2.) ハウジング

Fig.1 参照 (4 of 4)

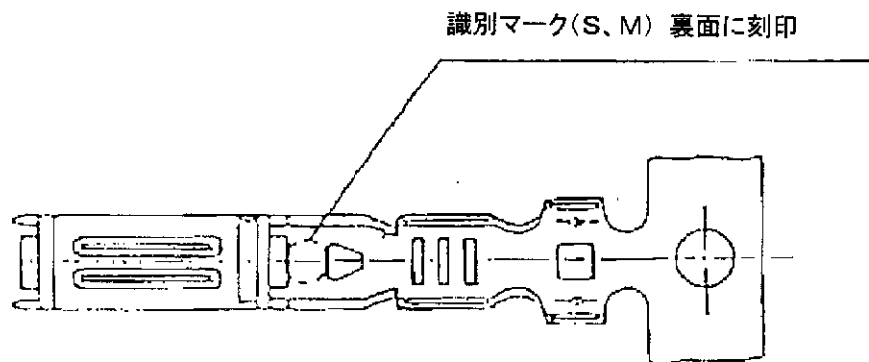
2. 使用材料

- (1) 端子 : 錫メッキ済黄銅
(2) ハウジング: PBT 樹脂

3. 取り扱い上の注意

3.1 端子取り扱い上の注意

- (1) 各端子は適用電線毎に識別マーク(S、M)が下図の様に刻印されています。

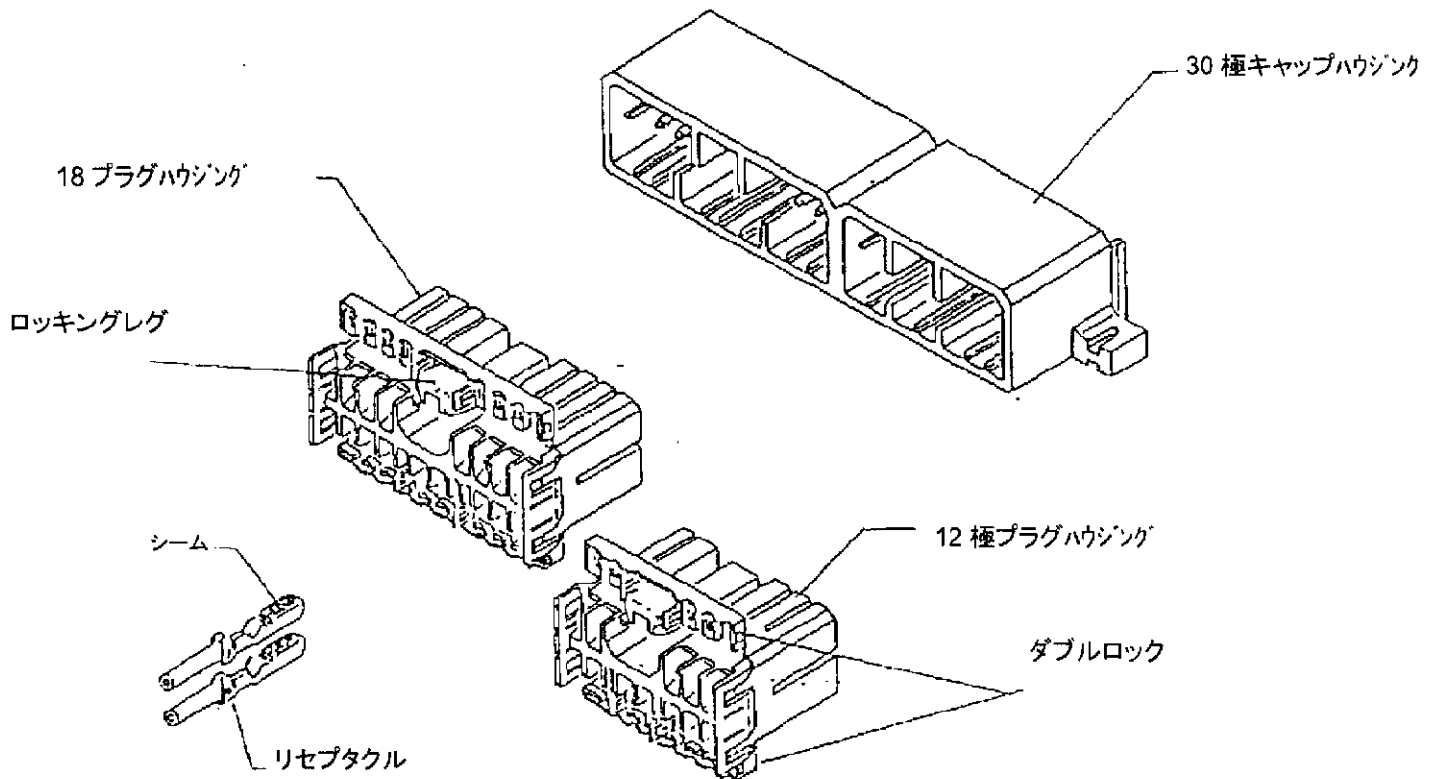


- (2) 圧着後端子を束ねて保管、運搬する場合、端子の絡み変形に注意願います。
(束ね数は、100 本程度を限度としてください)

3.2 圧着

取付適用規格 No.114-5091「.070リセプタクル圧着仕様書」

3.3 コンタクトの挿入

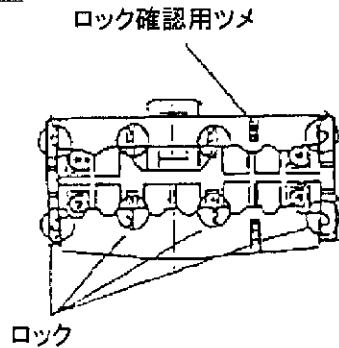


1. ロッキング側を上側としてリセプタクルのシーム側を上面にして(上下キャビィ共)正しく挿入します。万一、軽く入らない時は無理に押し込もうとせず、向きを確認してください。
2. 端子がハウジングに完全にロックされたか確認してください。ロックした場合、ランスの装着音がします。挿入後、端子を手前に軽く引きロックを確認する習慣をつけて下さい。
3. 万一、挿入し直すため端子を取り出す時は、端子の変形に注意して下さい。
(IS-287J 参照)
4. 端子の装着完了後、すぐにダブルロックをすること。
ハーネス引廻し時、ダブルロックの引掛り等による損傷が考えられます。

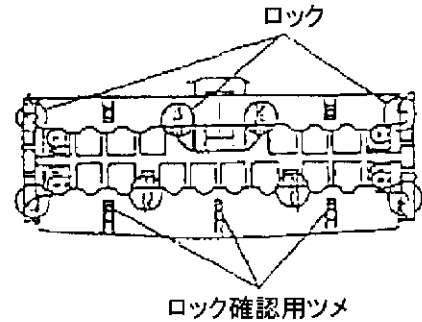
3.4 ダブルロック

1. 端子をハウジングに装着後、ダブルロック(ヒンジタイプ)をかけます。ロックは 8ヶ所あります。全てのロックを確実にかけて下さい。

12 極



18 極

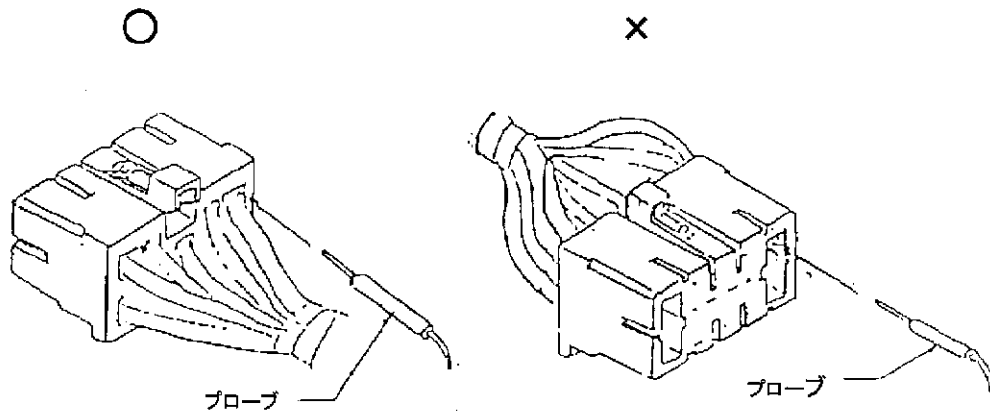


*(ロック完了確認) ロックの完了は確認用ツメ及び両側ロックが掛かっていることにより確認して下さい。

2. ダブルロックにより端子の保持力の UP が期待できます。
3. ダブルロックの解除
取り扱い説明書 IS-287J による。(正規の手順によらないとハウジングの損傷が考えられます。必ず正しく、解除して下さい。)

3.5 ハーネスチェッカー

ハーネス完成品の導通チェックは下図により行って下さい。



(尚、スプリンピンによる導通チェッカーの使用を推奨します)

Fig.1

ID No.	名称	型番	適用
1	3極 プラグ ハウジング	174921	
2	6極 プラグ ハウジング	174923	
3	8極 プラグ ハウジング	173850	
4	10極 プラグ ハウジング(1列)	174464	
5	10極 プラグ ハウジング(2列)	174465	
6	12極 プラグ ハウジング	173851	
7	12極 プラグ ハウジング(コンビネーション)	174481	
8	14極 プラグ ハウジング	173852	
9	18極 プラグ ハウジング	173853	
10	20極 プラグ ハウジング	174952	
11	3極 キャップ ハウジング(水平型)	175781	
12	6極 キャップ ハウジング(水平型)	175783	
13	8極 キャップ ハウジング(水平型)	173856	
14	10極 キャップ ハウジング(水平型)	174467	
15	12極 キャップ ハウジング(水平型)	173858	
16	14極 キャップ ハウジング(水平型)	173860	
17	18極 キャップ ハウジング(水平型)	173862	
18	20極 キャップ ハウジング(水平型)	175785	
19	24極 キャップ ハウジング(水平型)	173864	10極&14極の分割型
20	30極 キャップ ハウジング(水平型)	173866	12極&18極の分割型
21	30極 キャップ ハウジング(水平型)	174458	12極&18極の分割型
22	42極 キャップ ハウジング(水平型)	174480	12,12極&18極の分割型
23	3極 キャップ ハウジング(垂直型)	174953	
24	6極 キャップ ハウジング(垂直型)	174954	
25	8極 キャップ ハウジング(垂直型)	174955	
26	12極 キャップ ハウジング(垂直型)	174957	
27	20極 キャップ ハウジング(垂直型)	174960	
28	30極 キャップ ハウジング(垂直型)	174961	12極&18極の分割型

*注記：型番(パーツナンバー)は、リスト中の親番号にダッシュ付きの1桁の数字をもって構成されます。各親番号に対するダッシュ付き型番の詳細は顧客用図面またはカタログを参照下さい。なお、接頭の数字がゼロの場合は、ゼロ及びダッシュは省略されます。