

THIS DRAWING IS UNPUBLISHED
VERTRAULICHE UNVERÖFFENTLICHE ZEICHNUNG

RELEASE FOR PUBLIKATION
FREI FUER VERÖFFENTLICHUNG

MATED WITH:
PASSEND ZU:

LOC
AI

DIST
-

REVISIONS
ÄNDERUNGEN

© COPYRIGHT 2000

BY AMP INCORPORATED

ALL RIGHTS RESERVED
ALLE RECHTE VORBEHALTEN

P
A1

LTR

DESCRIPTION
BESCHREIBUNG

DATE
14.02.2006

DWN
SR

APVD
AG

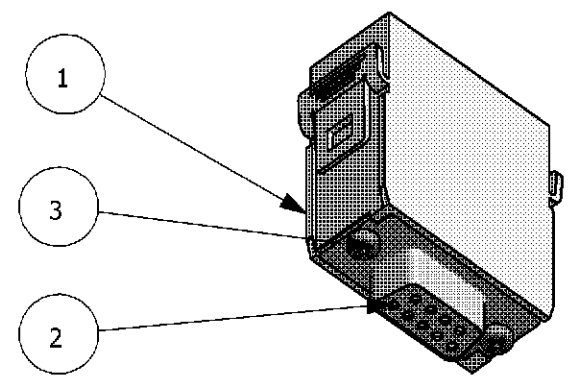
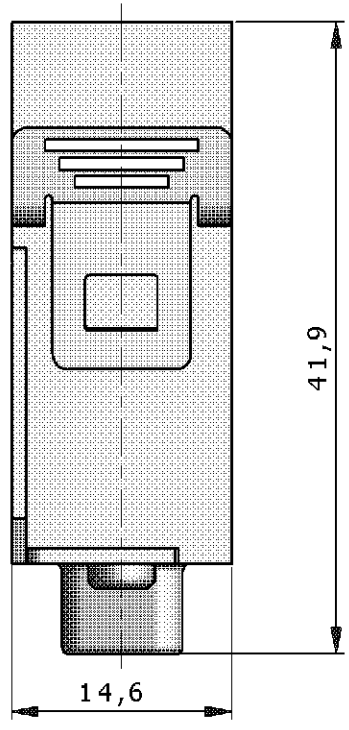
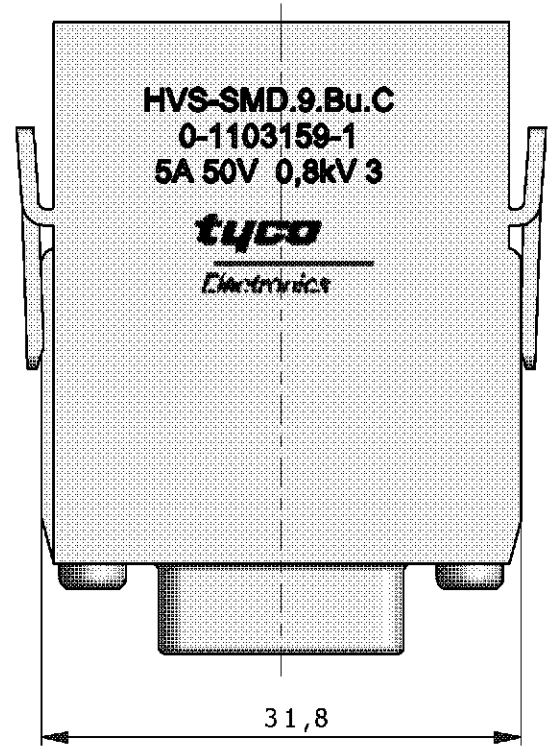
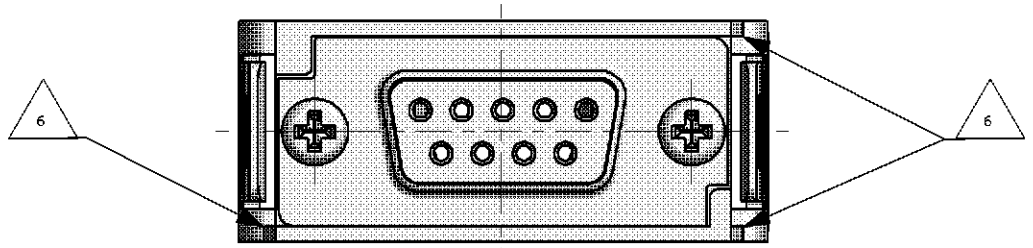
PROJEKT NR.
EGGMN04410

NEW DRAWN

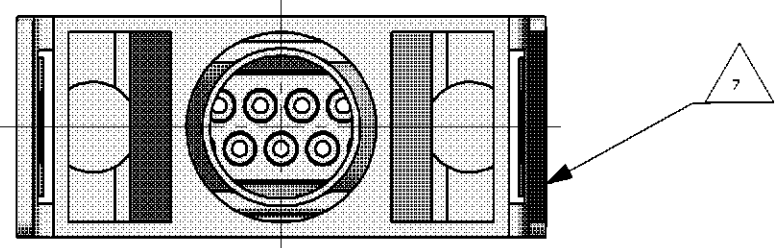
NOTES

- 1 SUITABLE CRIMP CONTACTS: SERIES S20DF
CATALOG: 889745
OUTER DIMENSIONS OF INSULATION: MAX. Ø1,6 MM
- 2 SUITABLE MODULE FIXING FRAME: SERIES HVS SIZE 3 TO 8
CUSTOMER DRAWING: 1103250
- 3 SUITABLE INSERTION TOOL:
CUSTOMER DRAWING: 1102855
- 4 SUITABLE EXTRACTION TOOL:
CUSTOMER DRAWING: 1102855
- 5 STANDARDS:
DIN EN 61984; DIN EN 60664-1
- 6 POLARIZATION RIPS
- 7 MARKING OF POLARIZATION ACCORDING MARKING OF
MODULE FRAME
- 8 PACKAGING:
10 SETS IN A CARTON, PRE-MOUNTED

CONTACT ARRANGEMENT
VIEW FROM CONECTING SIDE



CONTACT ARRANGEMENT
VIEW FROM TERMINATION SIDE



QTY.	DESCRIPTION	MATERIAL	SURFACE	COLOR	NOTE	ITEM
2	SCREW 2,5X8	Steel	ZINC PLATED	BLUE	FOR PLASTICS	3
1	ASSY RECCEPTACLE	---				2
1	MODULE INSERT	PBT-GF10	SURFACE	GREY	---	1

PARTS LIST

<p>THIS DRAWING IS A CONTROLLED DOCUMENT FOR AMP INCORPORATED. IT IS SUBJECT TO CHANGE AND THE CONTROLLING ENGINEERING ORGANIZATION SHOULD BE CONTACTED FOR THE LATEST REVISION. DIESES ZEICHNUNGSDOKUMENT WIRD DURCH AMP INCORPORATED KONTROLLIERT. ÄNDERUNGEN, DIE DEM TECHNISCHEN FORTSCHRITT DIENEN, SIND VORBEHALTEN. DEN JEWEILS LETZTGÜLTIGEN ÄNDERUNGSSTAND ERFAHREN SIE AUF ANFRAGE.</p>		DWN	SCHNEIDER	14.02.2006		Tyco / Electronics AMP GmbH D - 53819 Neunkirchen	
<p>DIMENSIONS: DIMENSIONEN: mm</p>		CHK	A.GAST	14.02.2006		NAME	
<p>TOLERANCES UNLESS OTHERWISE SPECIFIED: ALLGEMEINTOLERANZEN</p> <p>n. ISO 8013 - # n. ISO 2768 - mH-E n. DIN 16901- 140</p> <p>0 PLC # 1 PLC # 2 PLC # 3 PLC # ANGLES / WINKEL #</p>		<p>PRODUCT SPEC. PRODUKTSPEZ.</p> <p>108-74076</p>		FEMALE INSERT			
<p>MATERIAL</p>		<p>APPLICATION SPEC. VERARBEITUNGSSPEZ.</p> <p>114-74075</p>		HVS-SMD.9.BU.C			
<p>FINISH / OBERFLAECHE / FARBE</p>		WEIGHT GEWICHT	0,001 KG	SIZE A3	CAGE CODE 00779	DRAWING NO. ZEICHNUNGS-NR. 1103159	RESTRICTED TO NUR FUER
CUSTOMER DRAWING / KUNDENZEICHNUNG				SCALE MASSTAB	1:1	SHEET BLATT	1 OF VON 1 REV. A1