

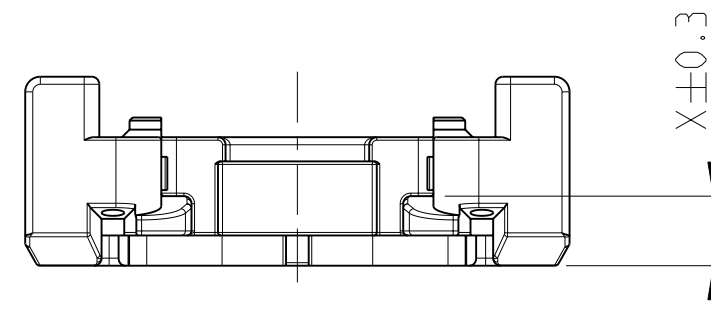
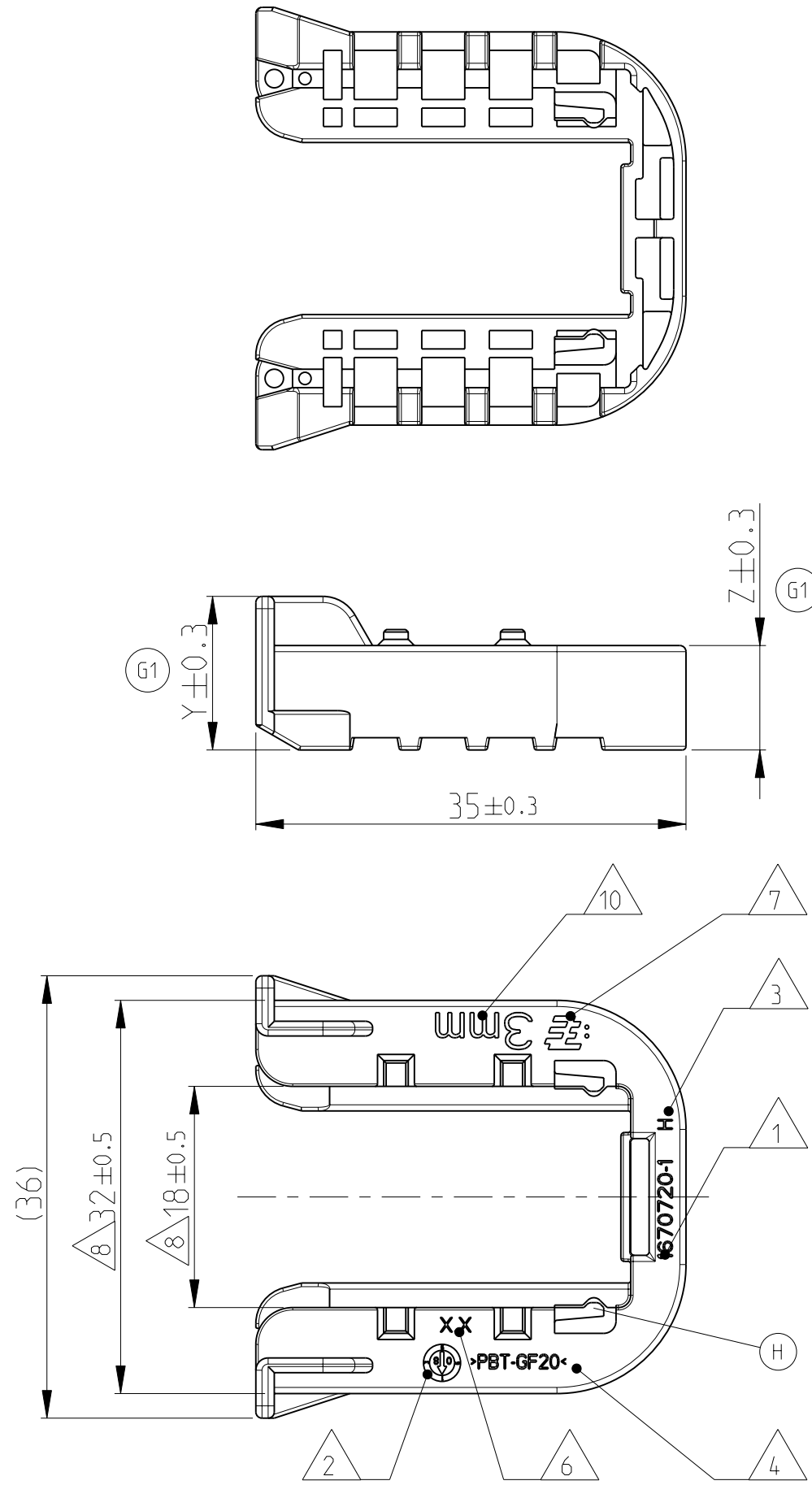
THIS DRAWING IS UNPUBLISHED
VERTRAULICHE UNVERÖFFENTLICHTE ZEICHNUNG
© COPYRIGHT 2007

RELEASED FOR PUBLICATION
FREI FUER VERÖFFENTLICHUNG
FEB 2009
ALL RIGHTS RESERVED.
ALLE RECHTE VORBEHALTEN

MATED WITH:
PASSEND ZU:
SEE NOTE 9

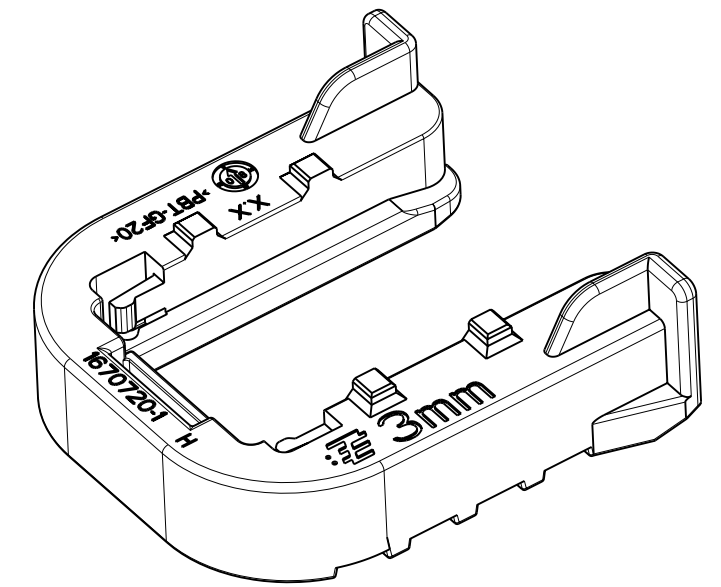
LOC	DIST	REVISIONS ÄNDERUNGEN					
A1	-	P	LTR	DESCRIPTION BESCHREIBUNG	DATE	DWN	APVD
PROJEKT NR.:	EGATN07182	G		DETAILS SEE PCN E-09-004636	20FEB2009	GB	CE
		G1		DETAILS SEE PCN E-10-010208, TABLE DIM"Y", "Z" ADDED	12MAY2010	DB	JG
		G2		DEITALS SEE PCN E-10-021510	19OCT2010	NP	JG
		H		DETAILS SEE PCN E-11-009921	24MAY2011	DB	JG

0-1670720-1 AS SHOWN
0-1670720-1 wie gezeigt



NOTES
Bemerkungen

- 1 TE ORDER-NO.
TE Bestell-Nr.
- 2 PRODUCTION DATE
Produktionsdatum
- 3 LETTER-INSERT FOR THE REVISION STATUS OF THE MOULD
Schriftsatz fuer Aenderungszustand des Werkzeuges
- 4 MATERIAL MARKING ACCORDING TO VDA 260
Werkstoffkennzeichnung nach VDA 260
- 5 BULK PACKAGING IN CORRUGATED BOX
Schuettgut im Versandkarton
- 6 MOULD CAVITY MARKING
Nestmarkierung
- 7 TE LOGO
TE Logo
- 8 WARPAGE PERMITTED UP TO -1.5mm FROM NOMINAL SIZE
Verzug zulaessig bis -1.5mm vom Nennmass
- 9 SUITABLE FOR TAB HOUSING WITH FLANGE GROUP C
SEE PRODUCT GROUP DRAWING 1563709
Passend zu Flachsteckergehaeusen mit Flansch der Gruppe C
siehe Produktgruppenzeichnung 1563709
- 10 MARKING FOR SUITABLE SHEET METAL THICKNESS (NOMINAL SIZE)
Kennzeichnung fuer passende Blechstaeke (Nennmass)



ITEM	REV.	TE ORDER-NO. TE Bestell-Nr.	SHEET METAL THICKNESS Blechdicke	DIM X	DIM Y	DIM Z	MATERIAL	COLOUR Farbe	DESCRIPTION Beschreibung
G2		0-1670720-6	3.5±0.1mm	4.1	12.0	8.0	PBT-GF20/V-0	GREY grau	Slide. FOR 3.5mm SHEET METAL Schieber. fuer Blech 3.5mm Dicke
		-	1.5±0.1mm	-	-	-	PBT-GF20/V-0	-	Slide. FOR 1.5mm SHEET METAL Schieber. fuer Blech 1.5mm Dicke
		-	5.0±0.1mm	-	-	-	PBT-GF20/V-0	-	Slide. FOR 5mm SHEET METAL Schieber. fuer Blech 5mm Dicke
		-	4.0±0.1mm	-	-	-	PBT-GF20/V-0	-	Slide. FOR 4mm SHEET METAL Schieber. fuer Blech 4mm Dicke
		0-1670720-2	2.5±0.1mm	5.1	13	9.0	PBT-GF20/V-0	RED red	Slide. FOR 2.5mm SHEET METAL Schieber. fuer Blech 2.5mm Dicke
		0-1670720-1	3.0±0.1mm	4.6	12.5	8.5	PBT-GF20/V-0	YELLOW gelb	Slide. FOR 3mm SHEET METAL Schieber. fuer Blech 3mm Dicke

THIS DRAWING IS A CONTROLLED DOCUMENT.
DIESSES ZEICHNUNGSDOKUMENT WIRD DURCH AMP INCORPORATED KONTROLLIERT.
ÄNDERUNGEN, DIE DEM TECHNISCHEN FORTSCHRITT DIENEN, SIND VORBEHALTEN.
DEN JEWELIS LETZTGESETZTEN ÄNDERUNGSSTAND ERFAHREN SIE AUF ANFRAGE.

DIMENSIONS:
MASSE IN EINHEITEN:
MM

TOLERANCES UNLESS OTHERWISE SPECIFIED:
ALLGEMEINTOLERANZEN
ACC. TO DIN 16900-140

1 PLC ±
2 PLC ± ISO 8015
3 PLC ±
4 PLC ±

ANGLES/WINKEL ±1°
FINISH/OBERFLÄCHE/FARBE

MATERIAL SEE TABLE
siehe Tabelle

SEE TABLE
siehe Tabelle

DWN S. Jaeger 20DEZ2007
CHK J. Granzow 21DEZ2007
APVD C. Eberwein 07JAN2008

NAME SLIDE, TAB HOUSING
Schieber, Flachsteckergehaeuse
HDSCS - GROUP C

PRODUCT SPEC 108-94020
APPLICATION SPEC 114-18756

WEIGHT 5.0g (H)
GEWICHT

SCALE MASSSTAB 2:1
SHEET BLATT 1 OF VON 1
REV H

CUSTOMER DRAWING /KUNDENZEICHNUNG