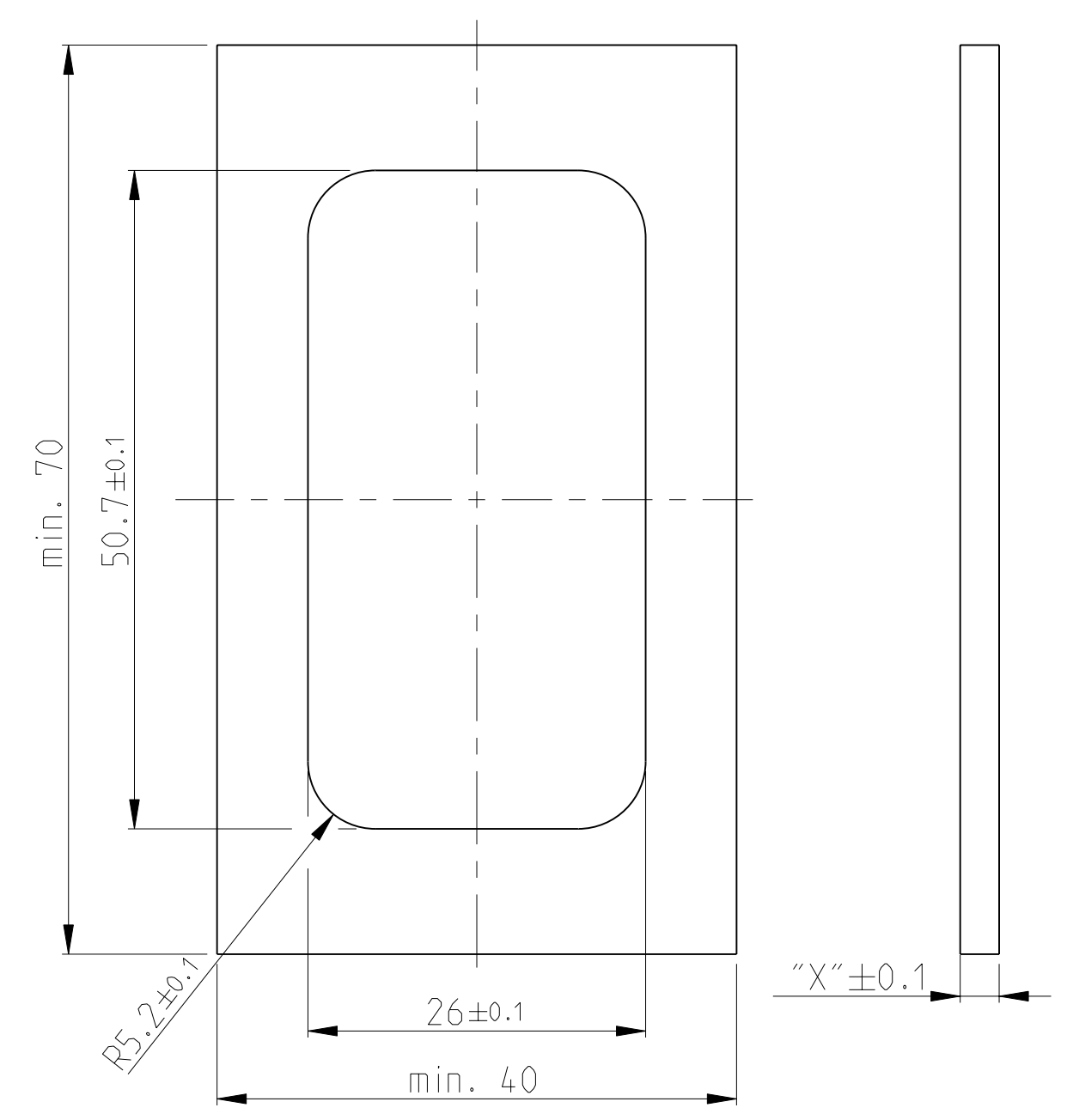
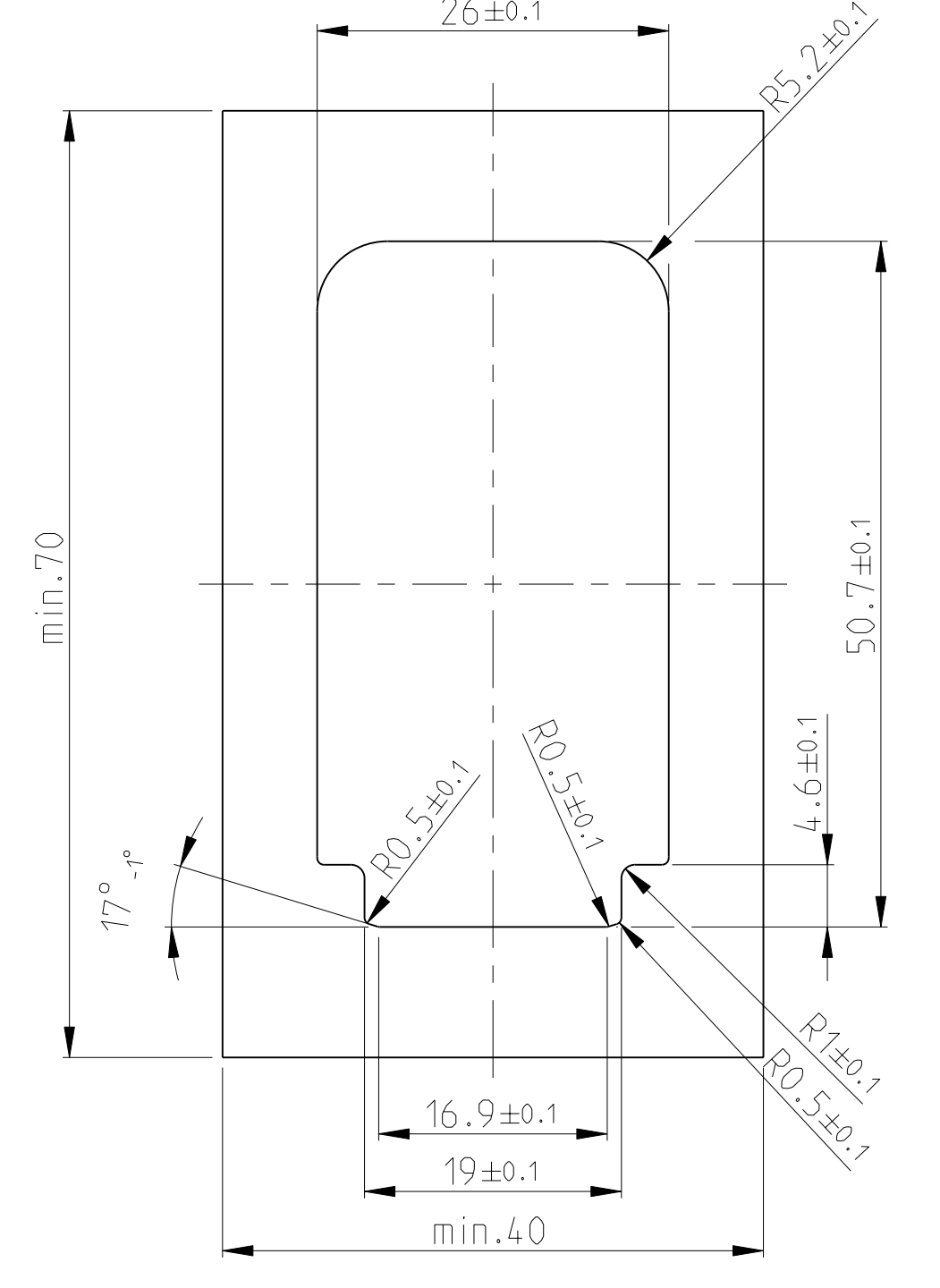


CUT OFF (SYMMETRIC)
 Befestigungsausschnitt (symmetrisch)

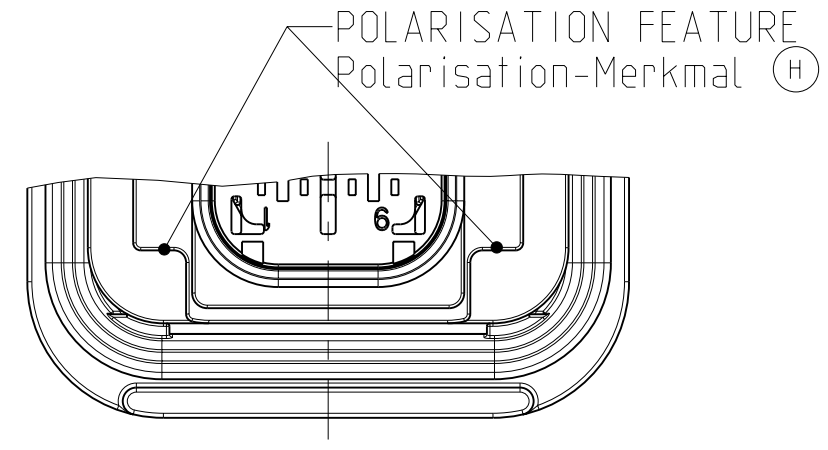


CUT OFF WITH POLARISATION (H)
 Befestigungsausschnitt mit Polarisation



FIXING WITH SLIDE
 Befestigung mit Schieber

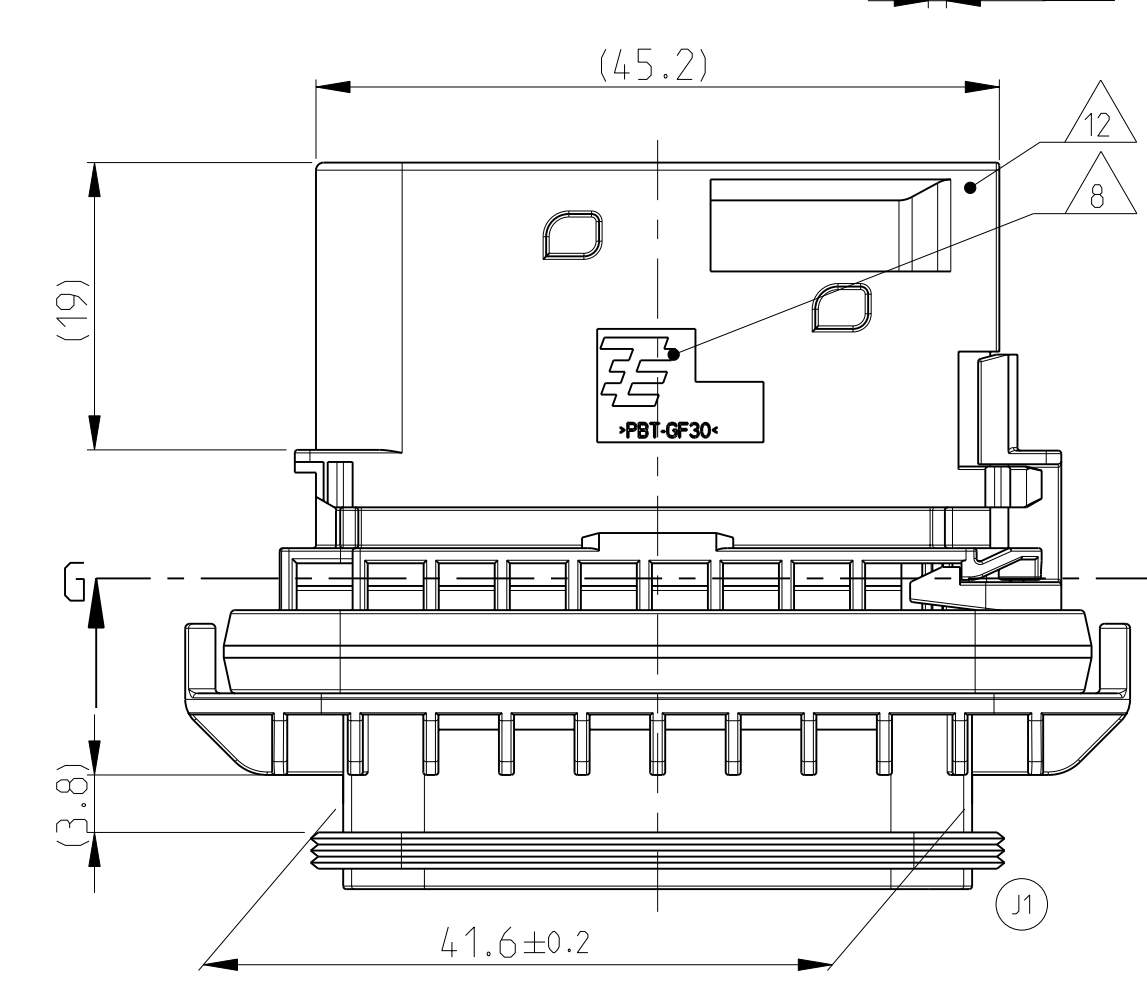
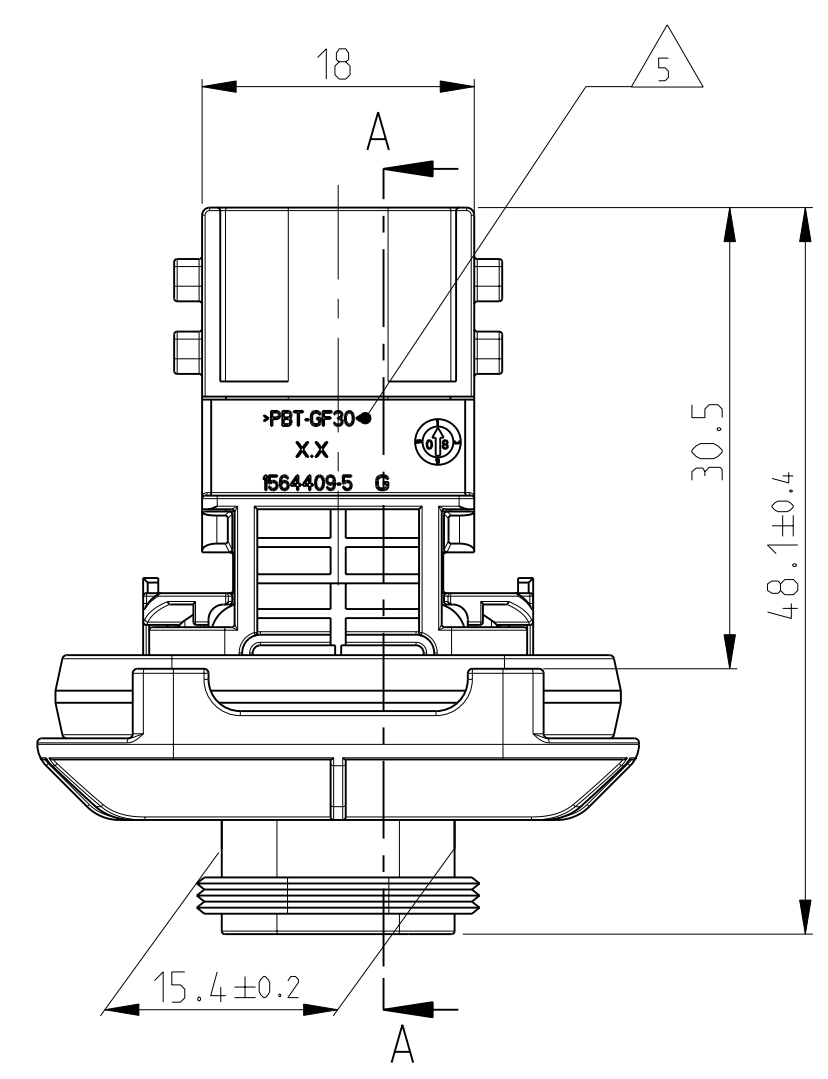
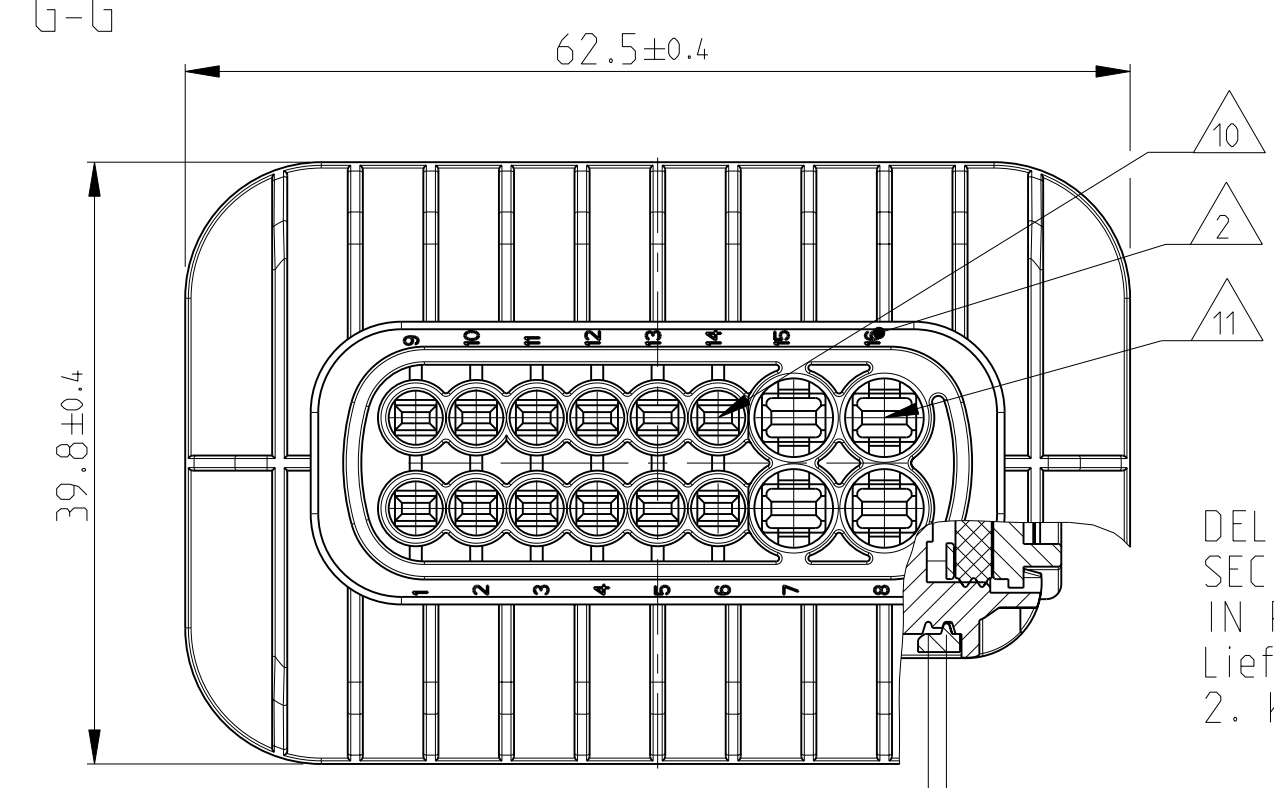
WALL THICKNESS "X" Wandstärke "X"	TE ORDER NO. TE Best. Nr.
1.0mm	N.N.
1.5mm	N.N.
2.5mm	0-1564411-2
3.0mm	0-1564411-1
3.5mm	0-1564411-6
4.0mm	N.N.



- NOTES
 Bemerkungen
- 1 TE ORDER-NO.
TE Bestell-Nr.
 - 2 CAVITY NUMBERING
Kammerbezeichnung
 - 3 PRODUCTION DATE
Produktionsdatum
 - 4 LETTER-INSERT FOR THE REVISION STATUS OF THE MOULD
Schriftsatz für Änderungszustand des Werkzeuges
 - 5 MATERIAL MARKING ACCORDING TO VDA 260
Werkstoffkennzeichnung nach VDA 260
 - 6 BULK PACKAGING IN CORRUGATED BOX
Schuetztgut im Versandkarton
 - 7 MOULD CAVITY MARKING
Nestmarkierung
 - 8 TE LOGO
TE Logo
 - 9 SUITABLE COUNTERPART SEE DRAWING: 1564337
passendes Gegenstück siehe Zeichnung: 1564337
 - 10 CAVITIES MATED WITH TAB 1.6 x 0.6 MM (SWS)
SEE PRODUCT GROUP DRAWING
TE NO: 1355055
MAX. WIRE SIZE: 1.0mm² FLR
Kontaktkammer passend für Flachstecker 1.6 x 0.6 mm (EDS)
siehe Produktgruppenzeichnung
TE Nr.: 1355055
max. Drahtgrößenbereich: 1.0mm² FLR
 - 11 CAVITIES MATED WITH TAB 2.8 x 0.8 MM (SWS)
SEE PRODUCT GROUP DRAWING
TE NO: 1355052
MAX. WIRE SIZE: 2.5mm² FLR (AWG 12 TXL)
Kontaktkammer passend für Flachstecker 2.8 x 0.8 mm (EDS)
siehe Produktgruppenzeichnung
TE Nr.: 1355052
max. Drahtgrößenbereich: 2.5mm² FLR (AWG 12 TXL)
 - 12 INTERFACE ACC. Drawing: 114-18799-1
Kragenanschluß nach Zeichnung: 114-18799-1
 - 13 MATED WITH COVER SEE DRAWING: 1670865, 1670866
Passend zu Kappe siehe Zeichnung: 1670865, 1670866
 - 14 SLIDING DISTANCE OF SECONDARY LOCKING
Verschiebeweg der zweiten Kontaktsicherung
 - 15 MALFUNCTION CAUSED BY LAQUER IS NOT COVERD BY TE WARRANTY
Funktionsbeeinträchtigung durch Lackieren. Liegt nicht im Einfluss und Gewährleistungsumfang von TE

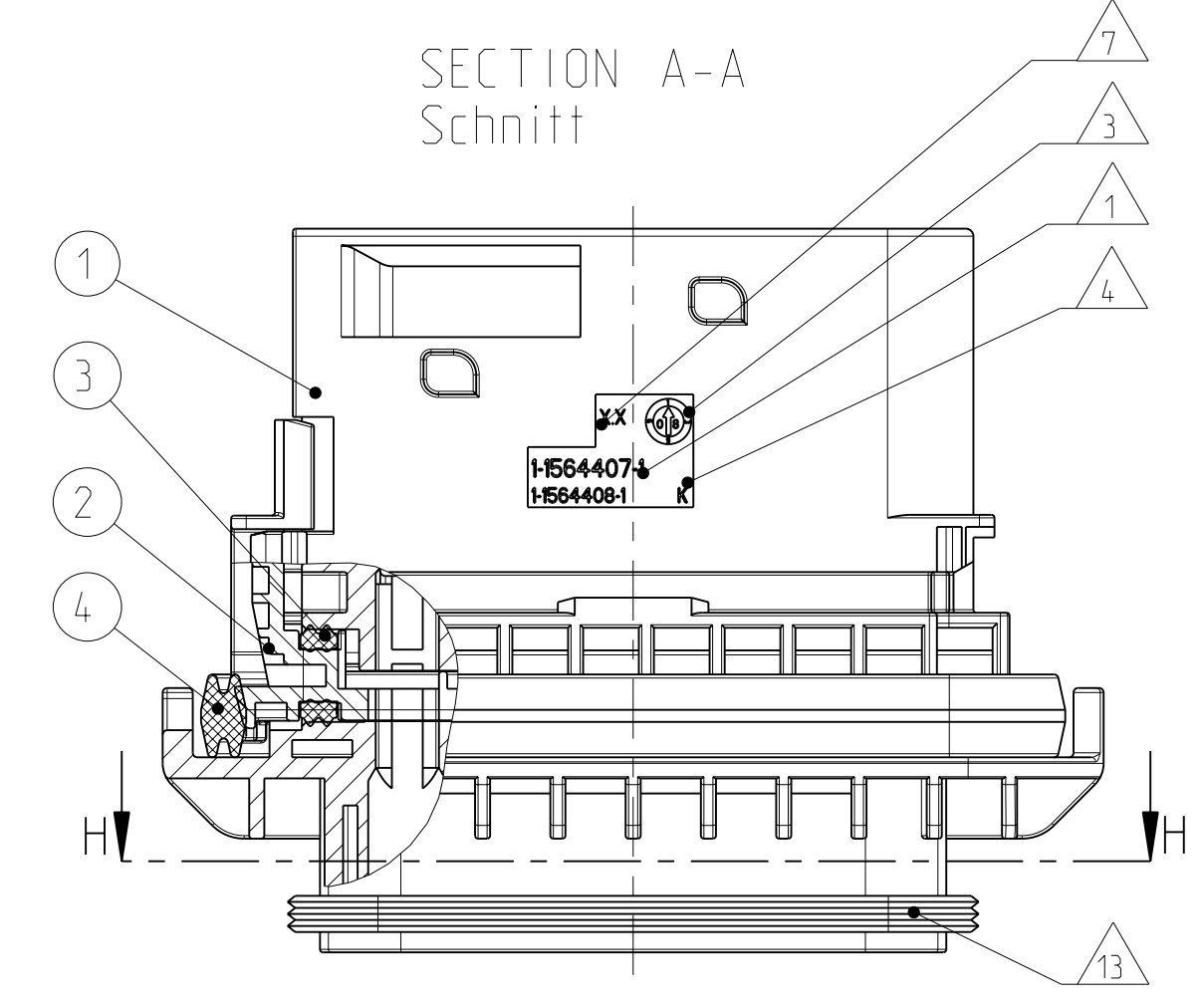
1-1564407-1 AS SHOWN
 1-1564407-1 wie gezeigt

SECTION G-G
 Schnitt

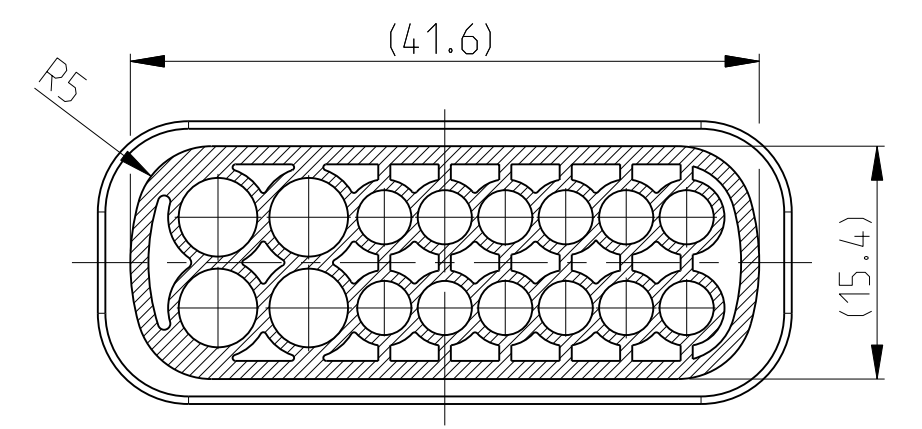


DELIVERY CONDITION:
 SECONDARY LOCKING DEVICE
 IN PRE-LOCKED POSITION
 Lieferzustand:
 2. Kontaktsicherung in Vorraststellung

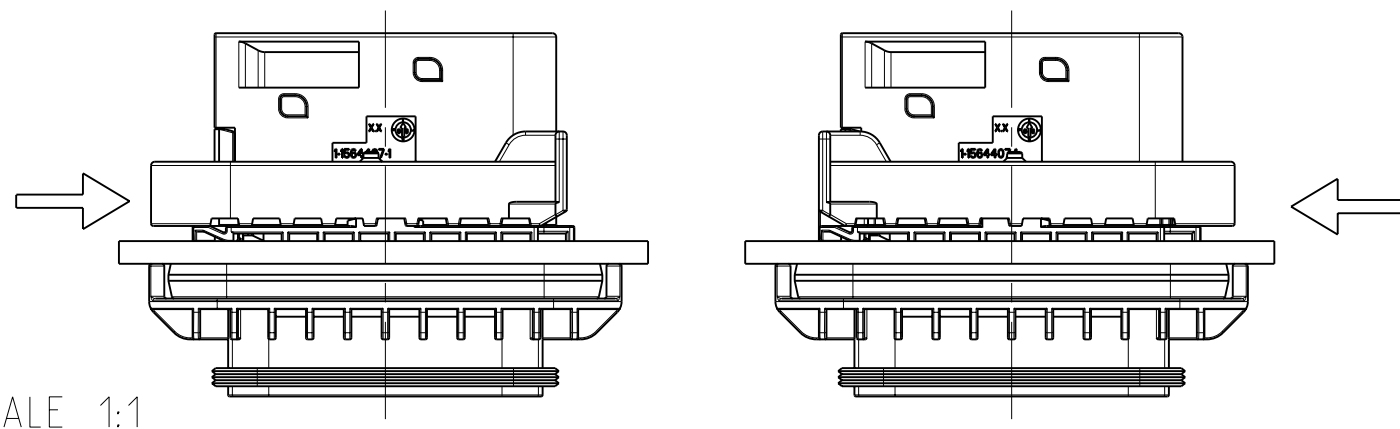
SECTION A-A
 Schnitt



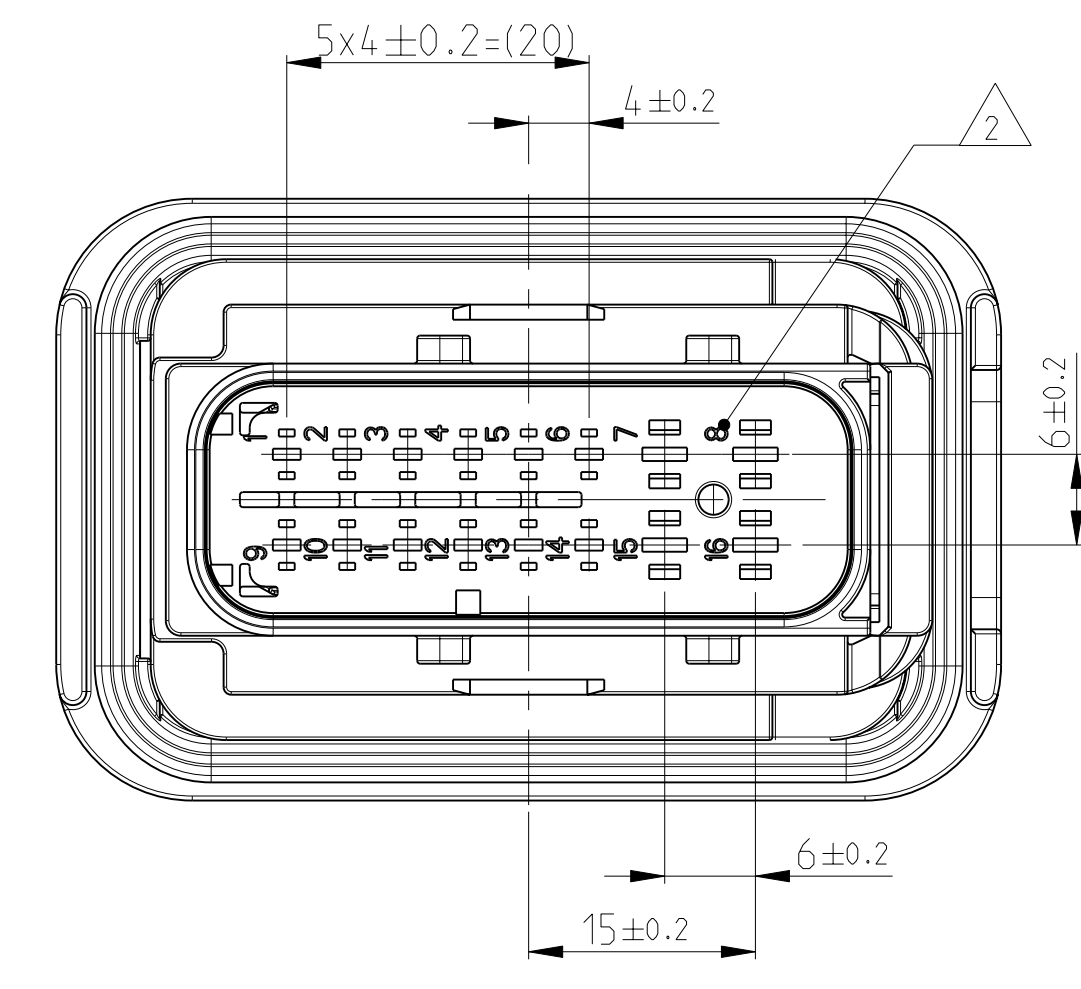
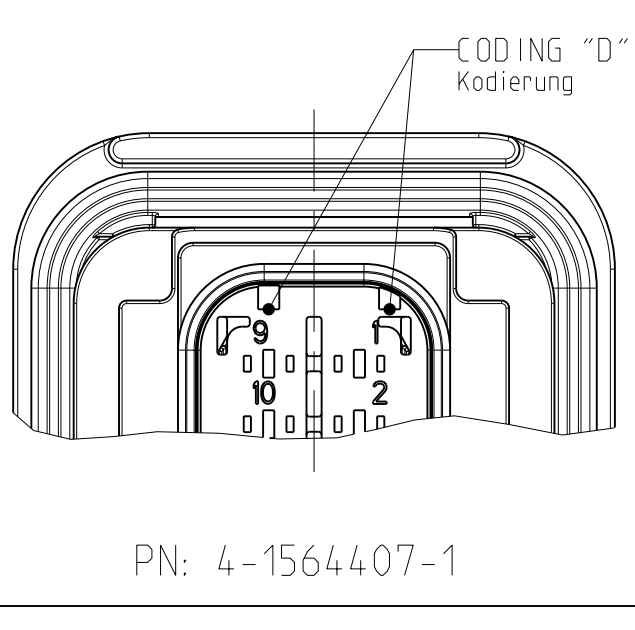
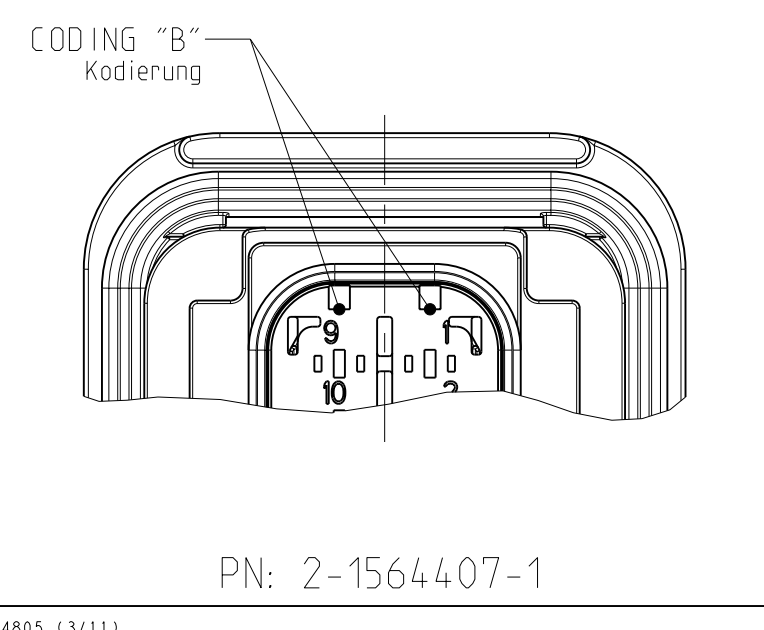
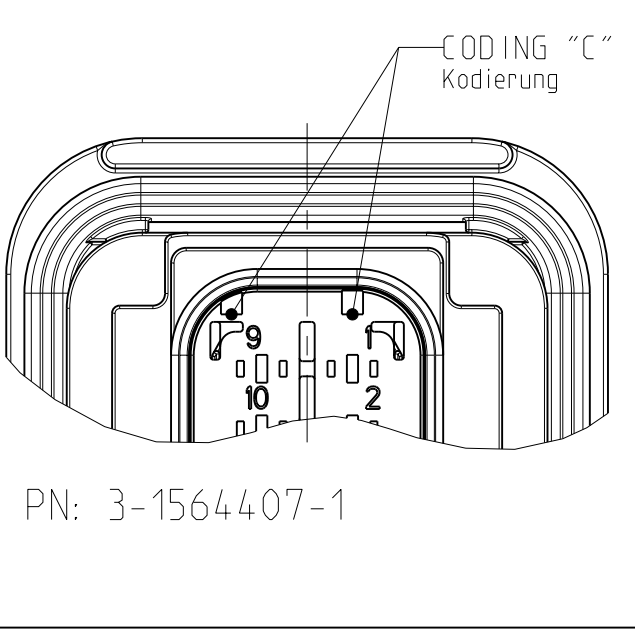
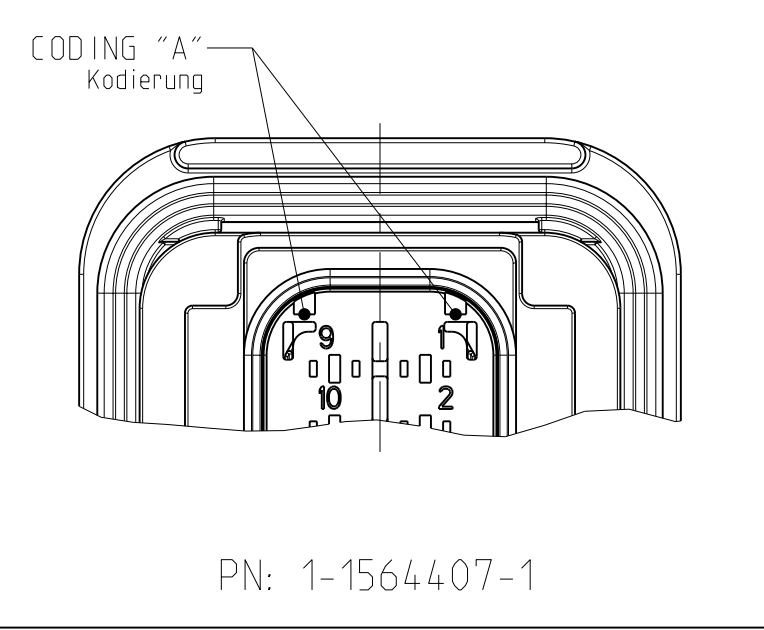
SECTION H-H
 Schnitt



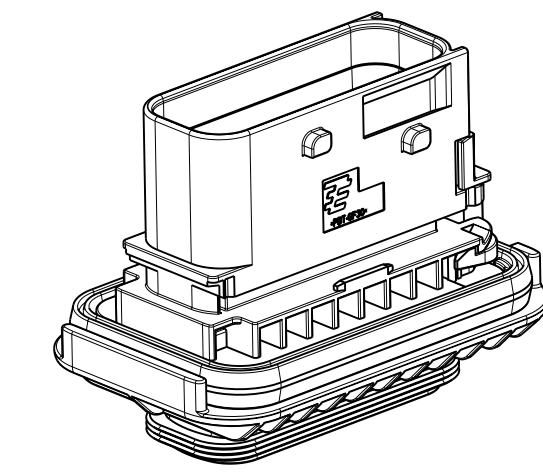
SLIDE FROM BOTH DIRECTIONS MOUNTABLE
 Schieber von beiden Seiten montierbar



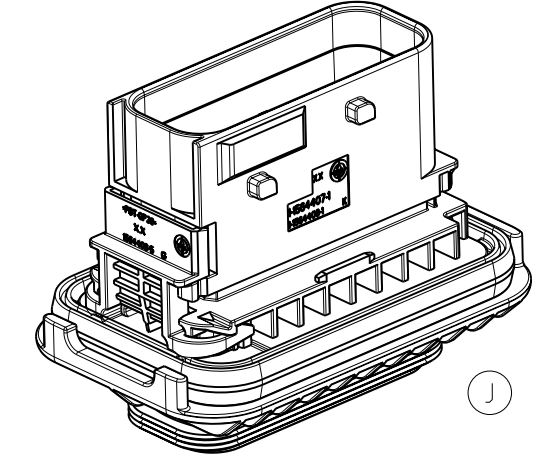
SCALE 1:1
 Maßstab



ITEM NO	DESCRIPTION	COLOUR	MATERIAL
1	WIPPS, TAB HOUSING, CODE "A", "X"	BLACK	PBT-GF30 / V-0
1	WIPPS, TAB HOUSING, CODE "B"	GRY	GF30 / V-0
1	WIPPS, TAB HOUSING, CODE "C"	GREEN	GF30 / V-0
1	WIPPS, TAB HOUSING, CODE "D"	BLUE	GF30 / V-0
2	WIPPS, TAB HOUSING, CODE "E"	YELLOW	GF30 / V-0
3	WIPPS, TAB HOUSING, CODE "F"	WHITE	MVO
4	WIPPS, TAB HOUSING, CODE "G"	GREEN	MVO



SCALE 1:1
 Maßstab



SCALE 1:1
 Maßstab

TE ORDER-NO. TE Bestell-Nr.	REV.	NO. OF POS. Polzahl	CODE Kodierung	QUANTITY Stueck	ITEM NO ASSY	MATERIAL siehe Tabelle	DESCRIPTION Beschreibung	ITEM NO
4-1564407-1	J	16	D	-	1	1	1	4
3-1564407-1	J	16	C	-	1	1	1	3
2-1564407-1	J	16	B	-	1	1	1	2
1-1564407-1	J	16	A	-	1	1	1	1

THIS DRAWING IS A CONTROLLED DOCUMENT.		DWN: MANJUNATHA L S		DATE: 07 JUL 2008	
REVISIONS		DESCRIPTION		DATE	
REV	BY	DATE	DESCRIPTION	DATE	BY
A1	F. ELTROP	08 JUL 2008	16POS. TAB 2.8x0.8/1.6x0.6. TAB HSG. ASSY	12 FEB 2009	DM
	F. FREPWEIN	08 JUL 2008	16pos. TAB 2.8x0.8/1.6x0.6. Flachsteckergehause	22 SEP 2010	AK
			HDSCS - GROUP E	25 MAY 2011	DB
				02 NOV 2011	CG

TE ORDER-NO.	REV.	NO. OF POS.	CODE	QUANTITY	ITEM NO	MATERIAL	DESCRIPTION	ITEM NO
4-1564407-1	J	16	D	-	1	1	1	4

TE ORDER-NO.	REV.	NO. OF POS.	CODE	QUANTITY	ITEM NO	MATERIAL	DESCRIPTION	ITEM NO
4-1564407-1	J	16	D	-	1	1	1	4

TE ORDER-NO.	REV.	NO. OF POS.	CODE	QUANTITY	ITEM NO	MATERIAL	DESCRIPTION	ITEM NO
4-1564407-1	J	16	D	-	1	1	1	4