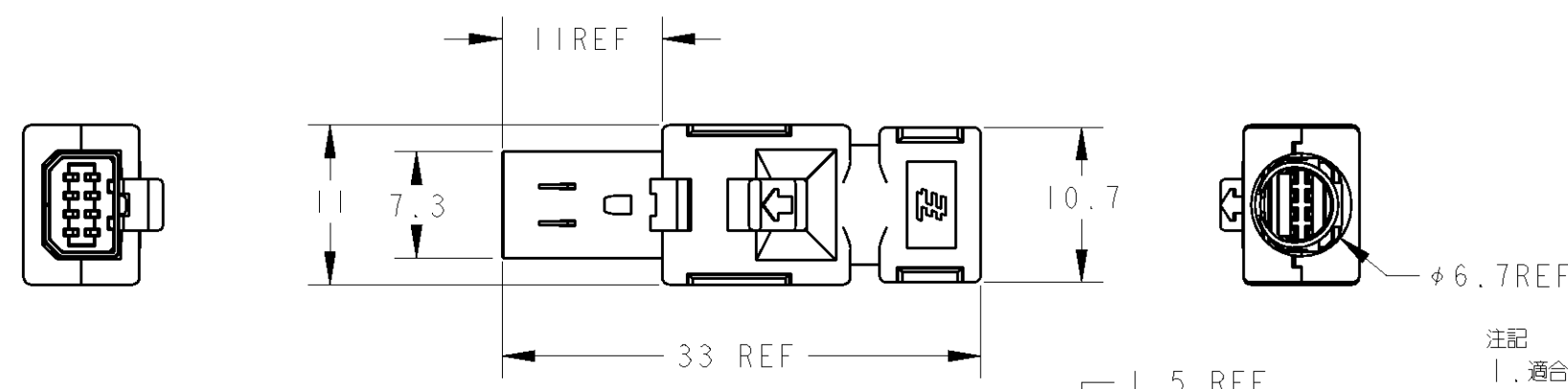


THIS DRAWING IS UNPUBLISHED. RELEASED FOR PUBLICATION 20  
 © COPYRIGHT 20 BY TYCO ELECTRONICS CORPORATION. ALL RIGHTS RESERVED.

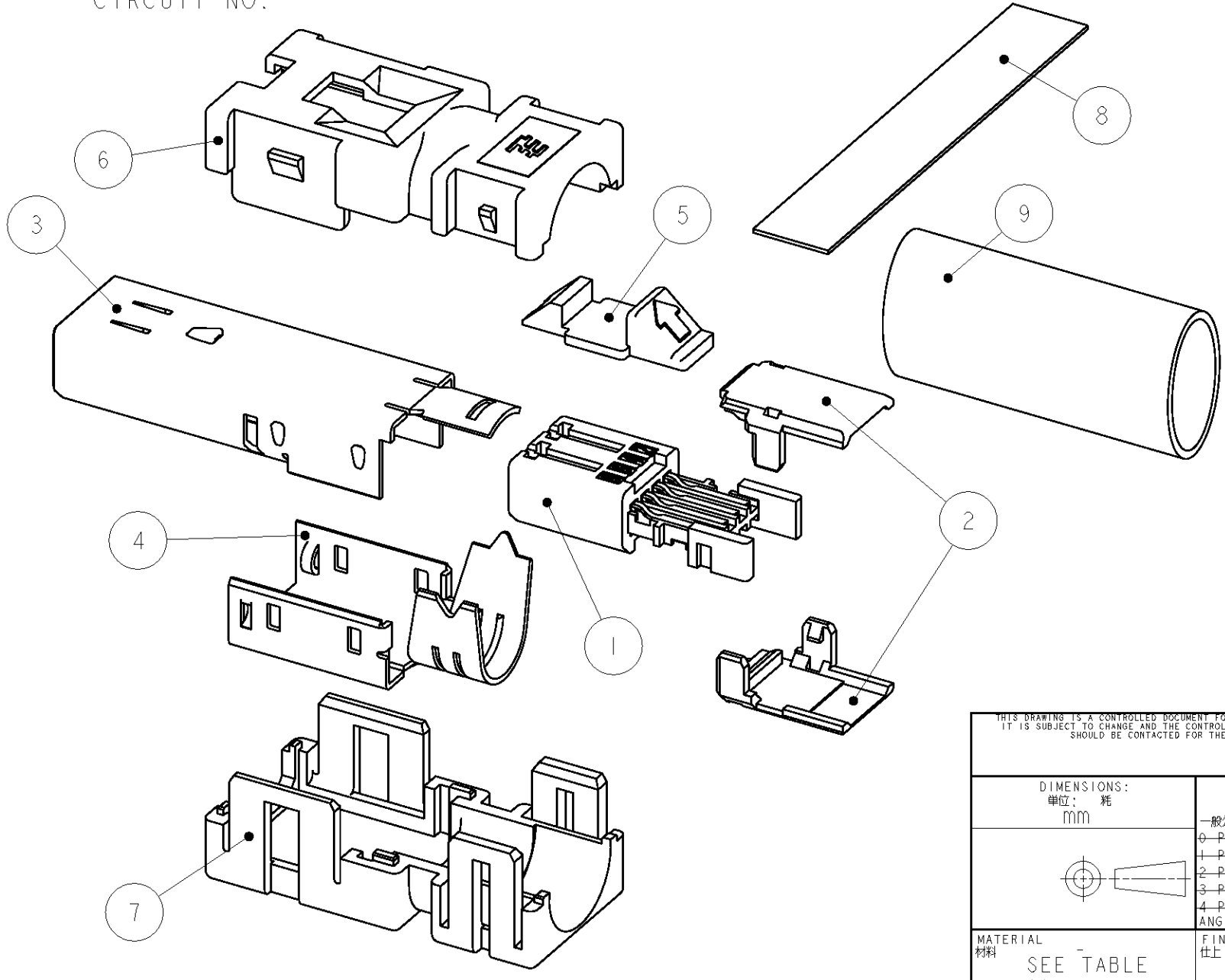
LOC	DIST	REVISIONS					
		P	LTR	DESCRIPTION	DATE	DWN	APVD
J	-		A	RELEASED	12NOV2007	S. I	I. H
			AI	REVISED	15JUL2008	S. I	I. H
			B	REVISED	01OCT2009	T. S	N. Y
			C	REVISED	09AUG2010	T. S	N. Y



D-SHAPE TYPE 2  
 回路番号  
 CIRCUIT NO.

注記  
 1. 適合電線：導体サイズAWG22 MAX、8芯 MAX、仕上がり外径φ6.7 MAX。  
 2. テートコードは同梱の顧客図面に記載。  
 3. 本型番の製品は専用梱包トレーに1SETずつ個別梱包される。

NOTE  
 1. APPLICABLE CABLE: 22AWG MAX×8C MAX, OVERALL DIAMETER 6.7MAX.  
 2. DATE CODE IS DESCRIBED ON THE BUNDLED CUSTOMER DRAWING.  
 3. THE PRODUCT OF THIS DRAWING NO. IS PACKED INDIVIDUALLY IN PACKAGE OF EXCLUSIVE USE.



REQ'D/ASSY	数量	MATERIAL / FINISH	材料 / 仕上げ	PART NAME	部品名称	ITEM NO.
	1	CROSS-LINKED POLYOLEFIN	架橋ポリオレフィン	HEAT SHRINKABLE TUBE	熱収縮チューブ	⑨
	1	ELECTROLYSIS COPPER FOIL, ACRYLIC ADHESIVE MATERIAL	電解銅箔 アクリル系粘着材	COPPER FOIL TAPE	銅箔テープ	⑧
	1	POLYESTER OF GLASS FILLED THERMO PLASTIC(UL94V-0)	ガラス入りポリエステル系熱可塑性樹脂(UL94V-0)	BOTTOM COVER	ボトムカバー	⑦
	1	POLYESTER OF GLASS FILLED THERMO PLASTIC(UL94V-0)	ガラス入りポリエステル系熱可塑性樹脂(UL94V-0)	TOP COVER	トップカバー	⑥
	1	POLYESTER OF GLASS FILLED THERMO PLASTIC(UL94V-0)	ガラス入りポリエステル系熱可塑性樹脂(UL94V-0)	LOCK EJECTOR	ロックエジェクタ 矢印白	⑤
	1	POLYESTER OF GLASS FILLED THERMO PLASTIC(UL94V-0)	ガラス入りポリエステル系熱可塑性樹脂(UL94V-0)	LOCK EJECTOR	ロックエジェクタ	
	1	STEEL/UNDER:Cu PLATING, TOP:Ni PLATING	鋼/下地:Cuめっき, 表面:Niめっき	BOTTOM SHELL	ボトムシェル	④
	1	STEEL/UNDER:Cu PLATING, TOP:Ni PLATING	鋼/下地:Cuめっき, 表面:Niめっき	TOP SHELL	トップシェル	③
2	2	POLYESTER OF GLASS FILLED THERMO PLASTIC(UL94V-0)	ガラス入りポリエステル系熱可塑性樹脂(UL94V-0)	PLUG HSG COVER	プラグハウジングカバー	②
1	1	CONTACT: COPPER ALLOY UNDER ALL SURFACE: Ni PLATING 1.27μmMIN TOP CONTACT AREA: Au PLATING: 0.5μmMIN SOLDERING AREA: Au FLASH	コンタクト: 銅合金 下地: 全面Niめっき1.27μm以上 表面: 接点部Auめっき0.5μm以上 はんだ付け部Auフラッシュめっき	PLUG HSG SUB ASSY	プラグハウジングサブアセンブリ	①
2040008-2	2040008-1	HSG: POLY-AMID OF GLASS FILLED THERMO PLASTIC(UL94V-0)	ハウジング: ガラス入りポリアミド系熱可塑性樹脂(UL94V-0)			

THIS DRAWING IS A CONTROLLED DOCUMENT FOR TYCO ELECTRONICS CORPORATION IT IS SUBJECT TO CHANGE AND THE CONTROLLING ENGINEERING ORGANIZATION SHOULD BE CONTACTED FOR THE LATEST REVISION.		DWN 12NOV2007 S. INOMATA CHK 12NOV2007 I. HASEGAWA APVD 12NOV2007 I. HASEGAWA		Tyco Electronics Corporation Kawasaki, Japan	
DIMENSIONS: 単位: 概 mm		TOLERANCES UNLESS OTHERWISE SPECIFIED: 一般公差 ±0.3 ① PLC ±- ② PLC ±0.5 ③ PLC ±0.13 ④ PLC ±0.013 ⑤ PLC ±0.0001 ANGLES ±-		NAME 名称 INDUSTRIAL MINI I/O PLUG CONNECTOR KIT D-SHAPE TYPE 2	
MATERIAL 材料 SEE TABLE 表参照		FINISH 仕上 SEE TABLE 表参照		PRODUCT SPEC 製品規格 108-78405 APPLICATION SPEC 取付適用規格 114-5431	
		WEIGHT 重量 -		SIZE 寸法 A300779	
		CUSTOMER DRAWING		DRAWING NO 番号 C-2040008	
		SCALE 尺度		SHEET 頁 OF REV 版 C	