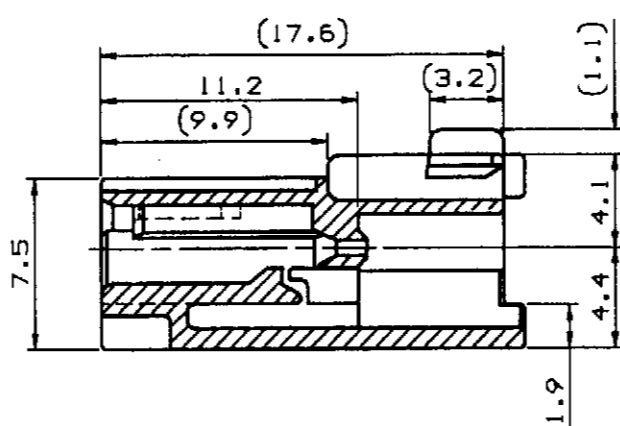
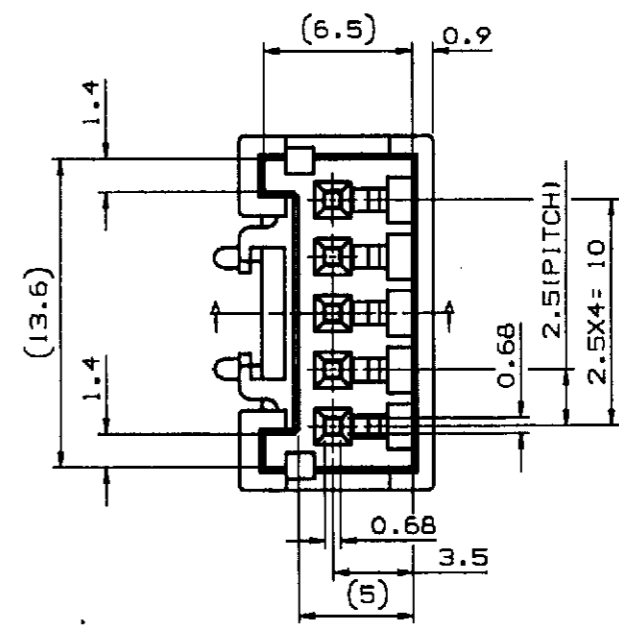
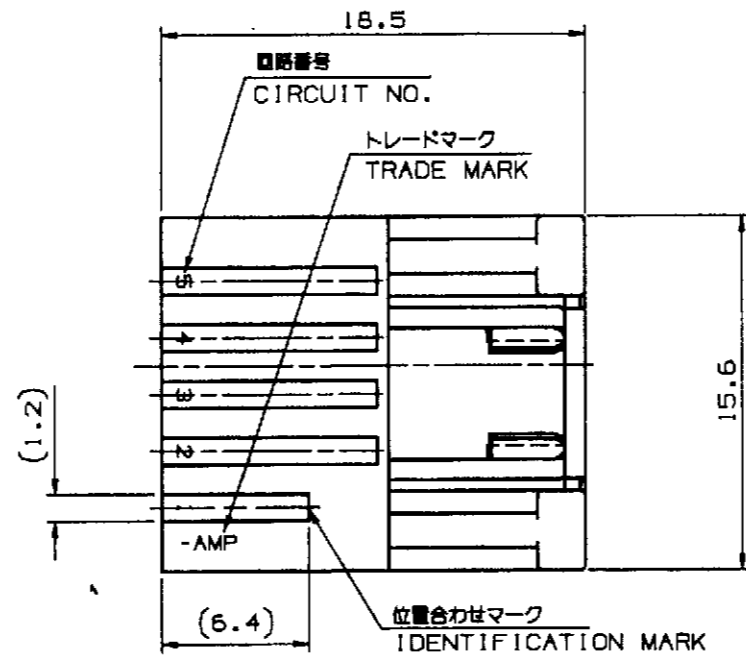
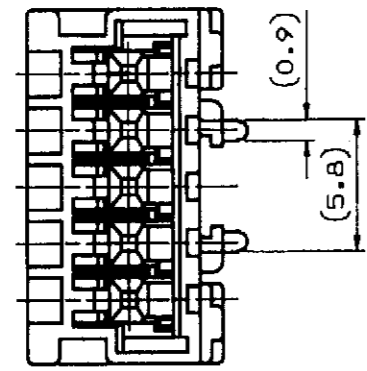


NUMBER 316089  
METRIC  
三角錐 (3rd ANGLE PROJECTION)



断面 A-A (SECT. A-A)

- 注記:  
 1. 材料 : 66ナイロン (UL94V-0)  
 2. 製品規格 : 108-5459  
 3. 取付適用規格 : 114-5203  
 4. 嵌合相手製品型番  
 プラグハウジング : 917689  
 タブコンタクト : 917764  
 917765  
 6. 取扱説明書 : 411-5771  
 生産場所を示す (表1を参照のこと)

- NOTES:  
 1. MATERIAL ; 66 NYLON (UL94V-0)  
 2. PRODUCT SPEC. ; 108-5459  
 3. APPLICATION SPEC. ; 114-5203  
 4. MATING CONN. P/N  
 PLUG HOUSING; 917689  
 5. TAB. CONT. ; 917764  
 917765  
 6. INSTRUCTION SHEET: 411-5771  
 MANUFACTURING PLACE (SEE TABLE 1)

表 1  
TABLE 1

トレード マーク TRADE MARK	生産場所 MANUFACTURING PLACE
-AMP 又は - OR AMP	日本 JAPAN
++AMP 又は ++ OR AMP	中国 CHINA (PRC)

RED 赤色	316089-2	5
NATURAL 自然色	316089-1	5
COLOUR 色別	PART NO. 型番	POS. 種数

Copyright © 1998 日本イー・エム・ピー株式会社		Copyright © 1998 AMP (Japan), LTD. ALL RIGHTS RESERVED.		AMP 日本イー・エム・ピー株式会社 Kawasaki, Japan	
D	変更 (FJ00-1925-98)	T.H.	6.95	絶縁電線断面積 (WIRE RANGE)	絶縁外径 (INSULATION DIA.)
C	変更 (FJ00-1366-97)	A.O.Y.K.	11.95	---	---
B	変更 (FJ00-0453-97)	A.O.Y.K.	9.95	材料 (MATERIAL)	仕上 (FINISH)
A	変更 (FJ00-0452-97)	A.O.Y.K.	28.95	SEE NOTE 注記	---
O	作成 (FJ00-4392-96)	A.O.Y.K.	1.95	DR. A. OISHI	DE. Y. NOGUCHI
LTR	変更 (REVISION RECORD)	DR	CHK	DATE	APP. Y. KASHIWA

名称 (NAME) 2.5mm シグナルダブルロック 5極キャップ ハウジング 2.5mm SIGNAL DBL LOCK 5P CAP HSG.		一般公差 (GENERAL TOLERANCE)	LOC	番番 (No.)
		A3 J		C-316089
		10 REF ±0.2 10 MAX 30 REF ±0.25 30 MAX 100 REF ±0.3 角 度 ±0.3°	尺 度 (SCALE)	REV.
		5-1	D	SHEET
				1 OF 1

PRINT DIST  
単位: 概寸法 IN MM. DO NOT SCALE PRINT