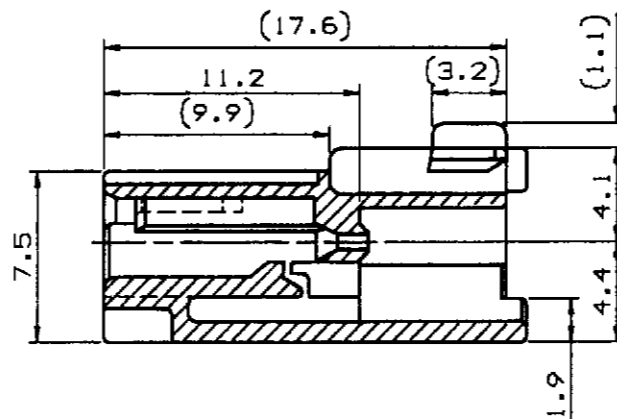
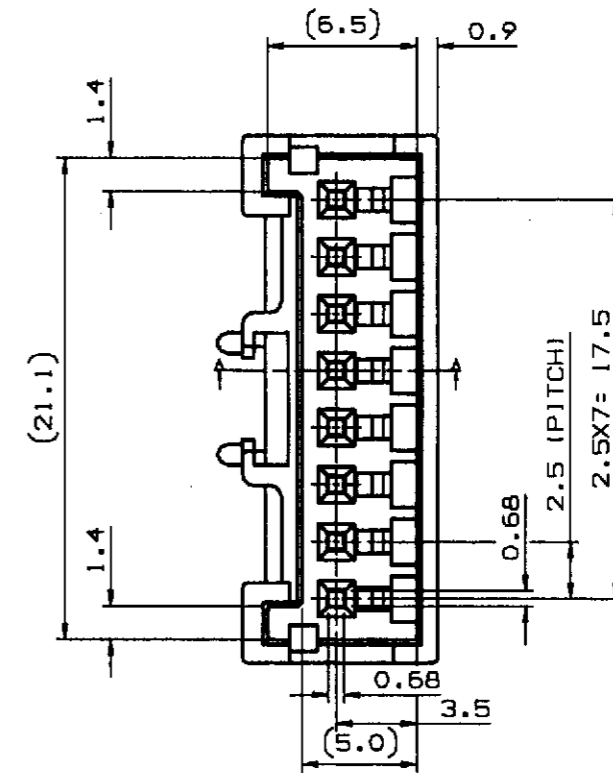
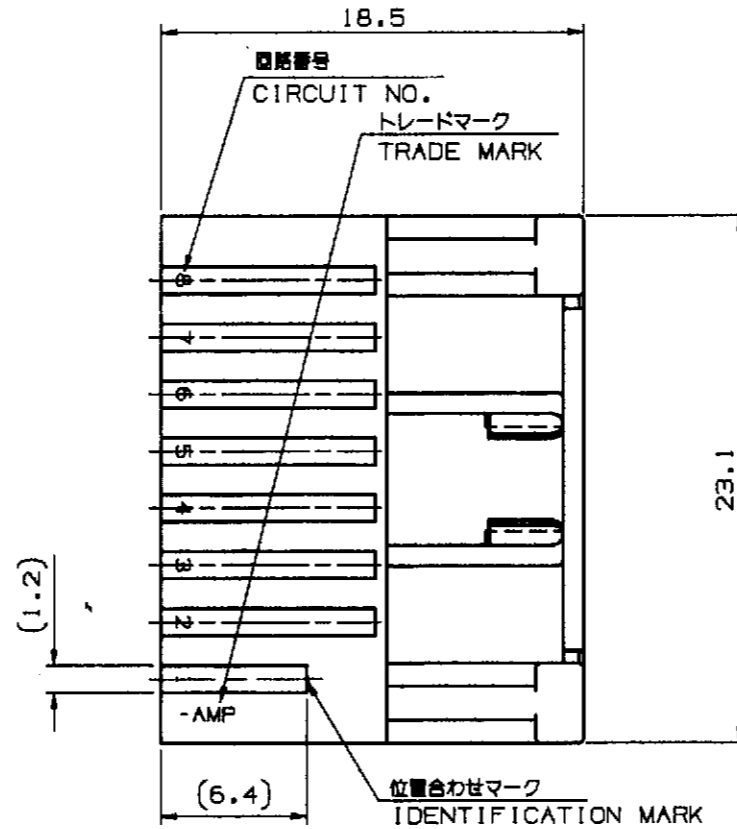
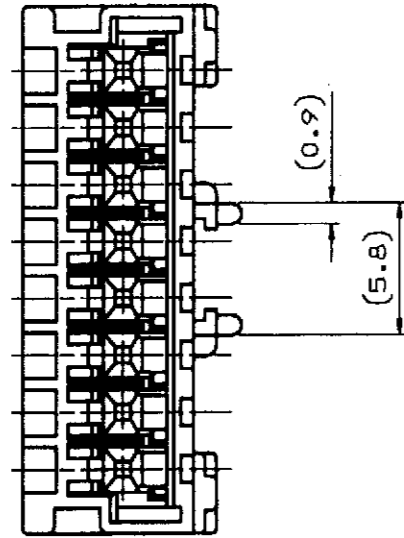


NUMBER 316092

METRIC 第三角法 (3rd ANGLE PROJECTION)

METRIC



断面 A-A (SECT. A-A)

- 注記:
- 材料 ; 66ナイロン (UL94V-0)
  - 製品規格 ; 108-5459
  - 取付適用規格 ; 114-5203
  - 嵌合相手製品型番  
プラグハウジング ; 917692  
タブコンタクト ; 917764  
917765
  - 取扱説明書 ; 411-5771
  - 生産場所を示す (表1を参照のこと)

- NOTES:
- MATERIAL ; 66 NYLON (UL94V-0)
  - PRODUCT SPEC. ; 108-5459
  - APPLICATION SPEC. ; 114-5203
  - MATING CONN. P/N  
PLUG HOUSING ; 917692  
TAB. CONT. ; 917764  
917765
  - INSTRUCTION SHEET ; 411-5771
  - MANUFACTURING PLACE (SEE TABLE 1)

表 1  
△ TABLE 1

トレードマーク TRADE MARK	生産場所 MANUFACTURING PLACE
-AMP 又は - AMP	日本 JAPAN
--AMP 又は -- AMP	中国 CHINA (PRC)

NATURAL 自然色	316092-1	8
COLOR 色別	PART NO. 型番	POS. 種数

Copyright © 1998 日本イー・エム・ピー株式会社			Copyright © 1998 AMP (Japan), LTD. ALL RIGHTS RESERVED.			AMP 日本イー・エム・ピー株式会社 Kawasaki, Japan				
D	変更 (FJ00-1925-98)	T.H.	8.98	適合電線断面積 (WIRE RANGE)	被覆外径 (INSULATION DIA.)	名称 (NAME) 2.5mm シグナルダブルロック 8極キャップ ハウジング 2.5mm SIGNAL DBL LOCK 8P CAP HSG.				
C	変更 (FJ00-1386-97)	A.O.Y.K.	11.97	--- mm <sup>2</sup> (AWG - )	--- mmφ	一般公差 (GENERAL TOLERANCE) 10mm ± 0.2 10mm以下 ± 0.25 30mm以下 ± 0.3 角 度 : ± 0.5				
B	変更 (FJ00-0452-97)	A.O.Y.K.	28.97	材料 (MATERIAL) SEE NOTE 注記 △	仕上 (FINISH) ---	A3 J 316092				
A	変更 (FJ00-3486-95)	Y.N.Y.K.	20.97	DR. 8 SEP. '95 A.OISHI	DE. 8 SEP. '95 Y.NOGUCHI	尺 寸 (SCALE) 3-1 REV. D SHEET 1 OF 1				
O	作成 (FJ00-3222-95)	A.O.Y.K.	8.95	CHK. 8 SEP. '95 Y.KASHIWA	APP. 8 SEP. '95 Y.KASHIWA					
LTR	変更 (REVISION RECORD)	DR	CHK	DATE	CHK.	APP.				

単位: 概寸 DIMENSIONS IN MM. DO NOT SCALE PRINT

PRINT DIST