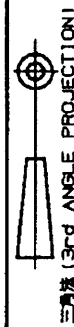


NUMBER C-917723



METRIC

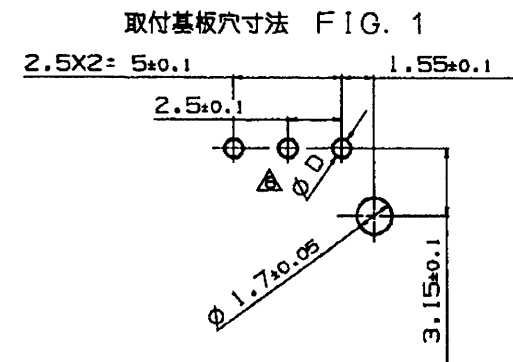
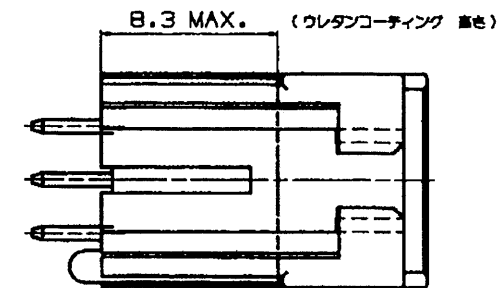
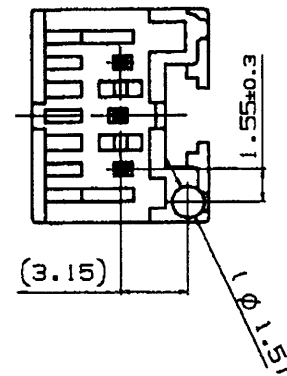
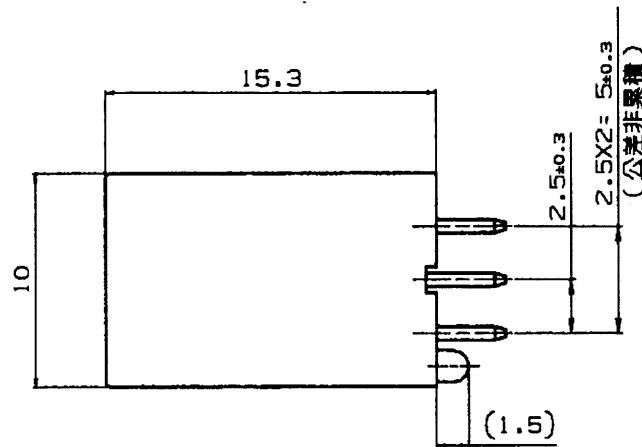
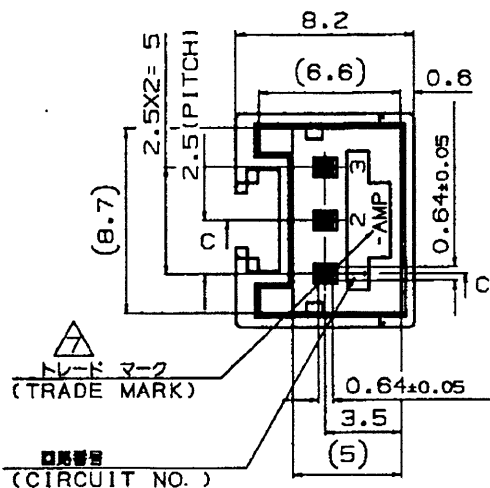


表1 TABLE 1

部品番号 PART NO.	名称 PART NAME	材質、表面処理 MATERIAL & FINISH
①	ヘッダーハウジング HEADER HOUSING	66ナイロンガラス強化(UL94V-0) 66 NYLON GLASS FILLED CTI : UL LEVEL2, 250~399V
②	ポスト コンタクト POST CONTACT	錫めっき済銅合金 PRE TIN COPPER ALLOY

表3 (TABLE 3)

トレードマーク TRADE MARK	生産場所 MANUFACTURING PLACE
-AMP 又は - OR AMP	日本 JAPAN
--AMP 又は -- OR AMP	中国 CHINA(PRC)
=AMP 又は = OR AMP	韓国 KOREA

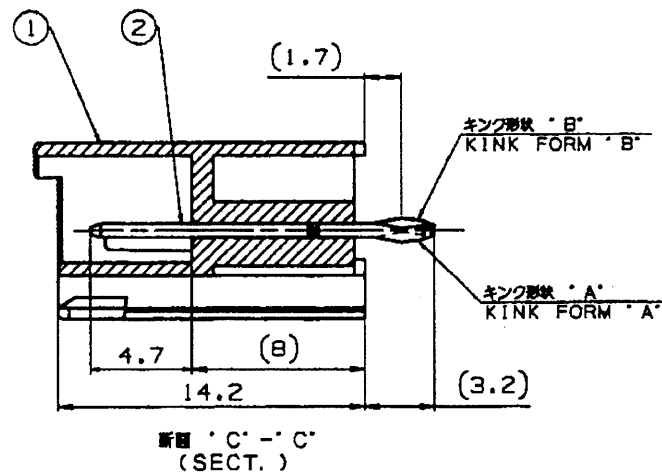


表2 TABLE 2

キンク形状 TYPE OF KINK FORM	回路番号 CIRCUIT NO.												
	1	2	3	4	5	6	7	8	9	10	11	12	13
A	B	A	-	-	-	-	-	-	-	-	-	-	-

WITHOUT 無し	WITH 有り	NATURAL 自然色	3	2-917723-1
WITH 有り	WITH 有り	YELLOW	3	△917723-4
WITH 有り	WITH 有り	NATURAL 自然色	3	917723-1
BOSS ボス	KINK FORM キンク加工	COLLOR 色 調	Pos. 標数	PART NO. 型番

- 注 記:
- 製品規格: 108-5459
  - 適用基板厚: 1.6mm
  - 嵌合相手製品型番  
プラグハウジング: 917687  
リセコンタクト: 917683  
917684
  - キンク位置は表2参照
  - 適用基板穴寸法: FIG. 1 参照
  - 適用基板穴径  
パンチ加工穴: 0.9<sup>+0.1</sup>  
ドリル加工穴: 1.1<sup>+0.05</sup>
  - 表3参照

- NOTES:
- PRODUCT SPEC. ; 108-5459
  - APPLICABLE P.C.B THK. ; 1.6mm
  - MATING CONN. P/N  
PLUG HOUSING ; 917687  
REC. CONTACT ; 917683  
917684
  - KINKING POSITION (SEE TABLE2)
  - APPLICABLE P.C.B LAYOUT SEE FIG.1
  - APPLICABLE P.C.B HOLE DIA.  
PUNCHED HOLE; 0.9<sup>+0.1</sup>  
DRILLED HOLE; 1.1<sup>+0.05</sup>
  - SEE TABLE3

D	REVISED PER ECR-12-015874	M.Z.	Y.H.M.	7SEP12	絶縁電線新規格 (WIRE RANGE)	被覆外径 (INSULATION DIA.)	名称 (NAME)
C	変更 (FJDO-0076-03)	N.Y.	M.S.	2APR 03	--- mm <sup>2</sup> (AWG - )	---	2.5mm シグナルダブルロック 3極 ポストヘッダーアッセンブリー (Vタイプ)
B	変更 (FJ00-0840-97)	N.N.	10.11.97	10.11.97	材料 (MATERIAL)	仕上 (FINISH)	2.5mm SIGNAL DBL-LOCK 3P POST HEADER ASS'Y
A	変更 (FJ00-5112-96)	N.N.	Y.K.	29.05.95	SEE TABLE 1 表1参照	SEE TABLE 1 表1参照	一般公差 (GENERAL TOLERANCE)
O	作成 (FJ00-2624-95)	Y.N.	Y.K.	29.05.95	DR. Y. NOGUCHI	DE. Y. NOGUCHI	10KTY ±0.2 100KTY ±0.25 500KTY ±0.3 角度: ±3°
LTR	変更 (REVISION RECORD)	DR	CHK	DATE	DR. Y. KASHIWA	APP. Y. KASHIWA	尺度 (SCALE)

**tyco** Tyco Electronics AMP K.K.  
**Electronics** Kawasaki, Japan

図番 (No.)  
A3 J C-917723  
尺度 (SCALE) 3-1  
REV. D  
SHEET 1 OF 1

(CUSTOMER DRAWING) 参考図南

単位: 高さ DIMENSIONS IN MM. DO NOT SCALE PRINT

PRINT DIST

AMP-J010-2C  
REV. 3/93