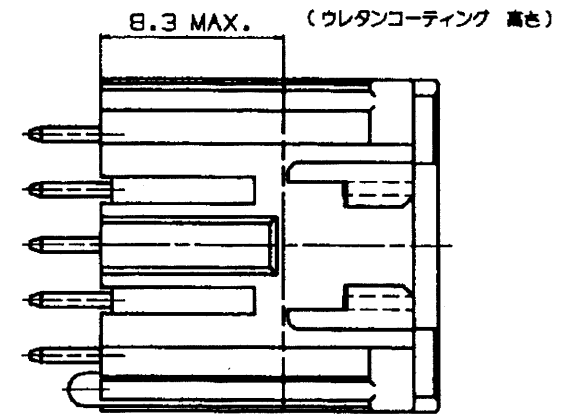
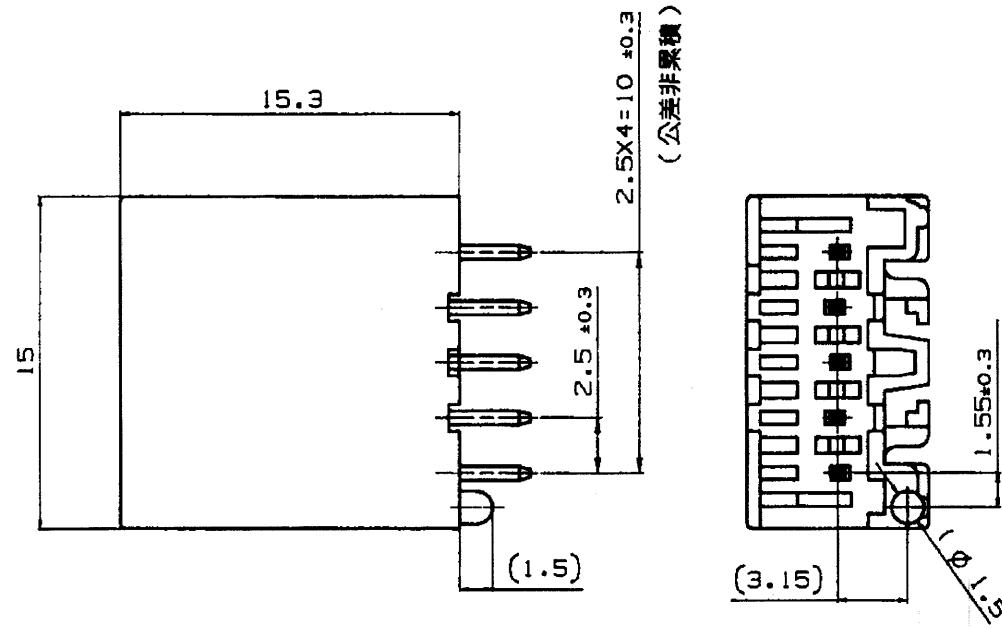
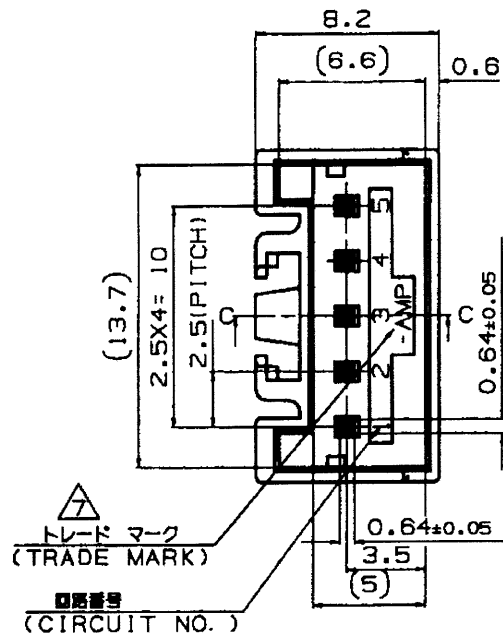


NUMBER C-917725



METRIC



取付基板穴寸法 FIG. 1

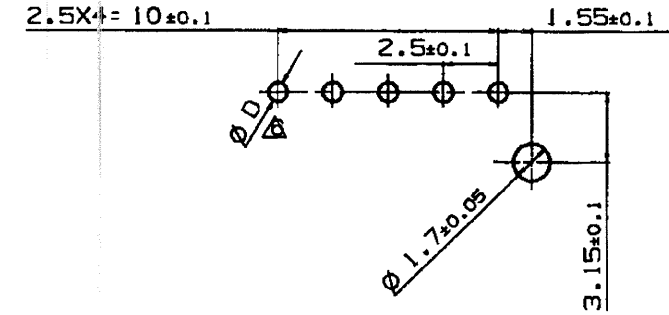


表1 TABLE 1

部品番号 PART NO.	名称 PART NAME	材質、表面処理 MATERIAL & FINISH
①	ヘッダーハウジング HEADER HOUSING	66ナイロンガラス強化(UL94V-0) 66 NYLON GLASS FILLED CTI : UL LEVEL2, 250~399V
②	ポスト コンタクト POST CONTACT	錫めっき済銅合金 PRE TIN COPPER ALLOY

表3 (TABLE 3)

トレードマーク TRADE MARK	生産場所 MANUFACTURING PLACE
-AMP 又は - OR AMP	日本 JAPAN
--AMP 又は -- OR AMP	中国 CHINA(PRC)
AMP 又は AMP	韓国 KOREA

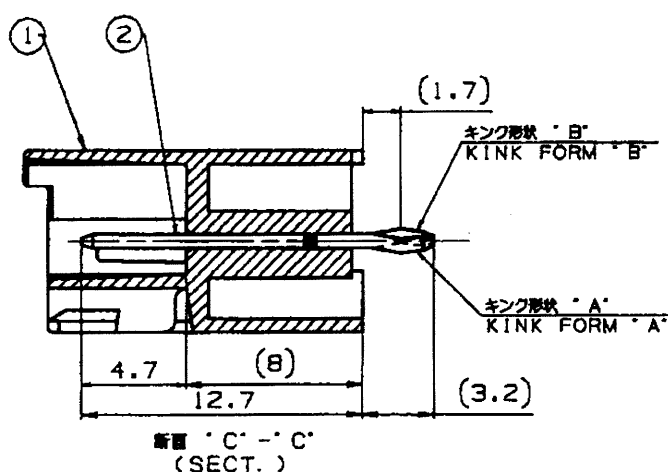


表2 TABLE 2

キック形状 TYPE OF KINK FORM	回路番号 CIRCUIT NO.												
	1	2	3	4	5	6	7	8	9	10	11	12	13
A	B	A	B	A	-	-	-	-	-	-	-	-	-

WITHOUT 無し	WITH 有り	NATURAL 自然色	5	2-917725-1
WITH 有り	WITH 有り	NATURAL 自然色	5	917725-1
BOSS ボス	KINK FORM キック加工	COLLOR 色調	Pos. 極数	PART NO. 型番

- 注 記:
 1. 製品規格: 108-5459
 2. 適用基板厚: 1.6mm
 3. 嵌合相手製品型番
 プラグハウジング: 917689
 リセコンタクト: 917683
 917684
 4. キック位置は表2参照
 5. 適用基板穴寸法: FIG. 1 参照
 適用基板穴径
 パンチ加工穴: 0.9^{+0.1}
 ドリル加工穴: 1.1±0.05
 表3参照

- NOTES:
 1. PRODUCT SPEC. ; 108-5459
 2. APPLICABLE P.C.B THK. ; 1.6mm
 3. MATING CONN. P/N
 PLUG HOUSING ; 917689
 REC. CONTACT ; 917683
 917684
 4. KINKING POSITION (SEE TABLE2)
 5. APPLICABLE P.C.B LAYOUT SEE FIG.1
 APPLICABLE P.C.B HOLE DIA.
 PUNCHED HOLE;0.9^{+0.1}
 DRILLED HOLE;1.1±0.05
 SEE TABLE3

D	C	B	A	O	LTR
変更 (FJD0-0094-03)	変更 (FJ00-0840-97)	変更 (FJ00-5112-96)	変更 (FJ00-4220-96)	作成 (FJ00-2624-95)	変更 (REVISION RECORD)
N.Y M.S	N.N	N.N.Y.K	A.O.Y.K	Y.N.Y.K	DR CHK DATE
15APR 03	10 JUN 97	29 JUL 96	14 MAY 96	29 MAY 95	CHK. Y. KASHIWA
適合電線断面積 (WIRE RANGE)	---	材料 (MATERIAL)	SEE TABLE 1	DR. Y. NOGUCHI	29 MAY '95
被覆外径 (INSULATION DIA.)	---	仕上 (FINISH)	SEE TABLE 1	DE. Y. NOGUCHI	29 MAY '95
名称 (NAME)	2.5mm シグナルダブルロック 5極 ポストヘッダーアッセンブリー (Vタイプ)				
一般公差 (GENERAL TOLERANCE)	2.5mm SIGNAL DBL-LOCK 5P POST HEADER ASS'Y				
10MP: ±0.2	LOC 番号 (No.)				
10MM: ±0.25	A3 J C-917725				
30MM: ±0.3	R (SCALE) 3-1				
角度: ±3°	REV. D				
	SHEET 1 of 1				

tyco Tyco Electronics AMP K.K., Kawasaki, Japan

PRINT DIST 単位: 全 DIMENSIONS IN MM. DO NOT SCALE PRINT