

NUMBER C-917727
METRIC

PRINT DIST
単位: 寸法 DIMENSIONS IN MM. DO NOT SCALE PRINT

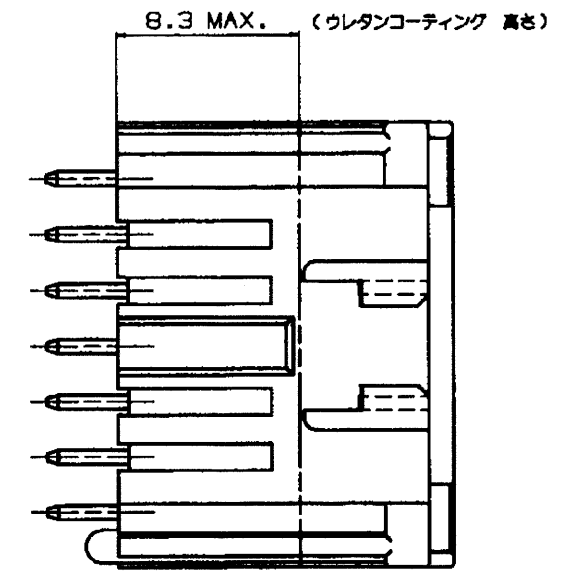
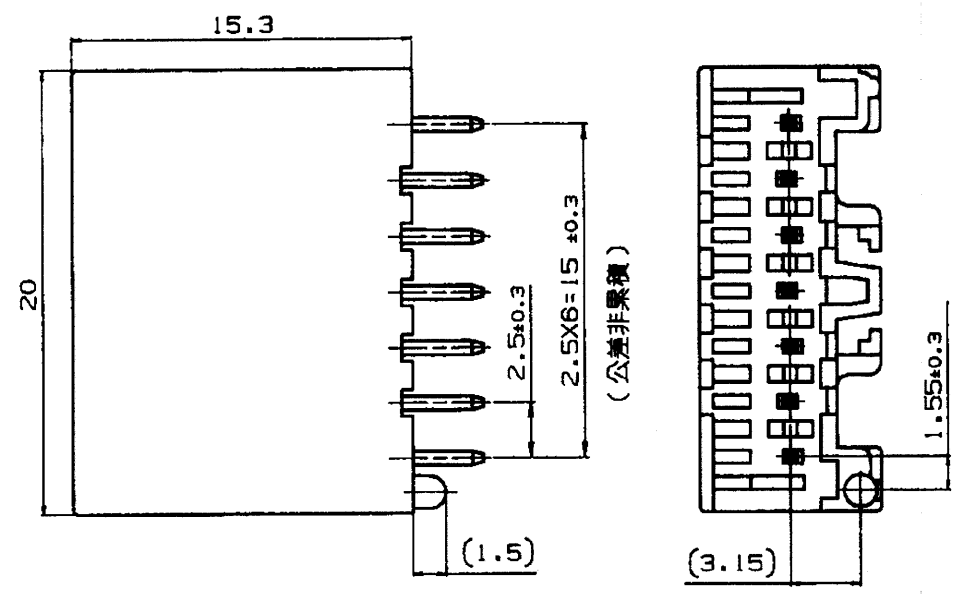
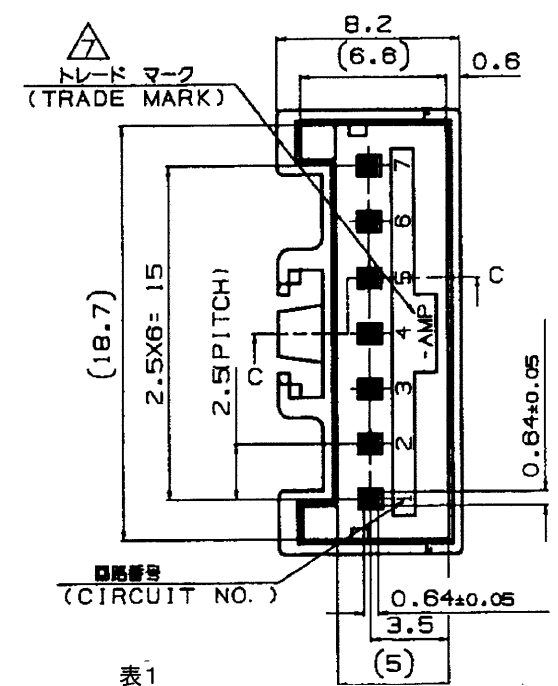
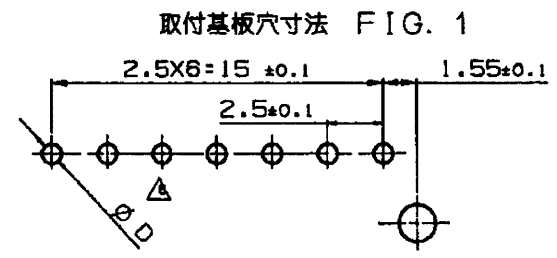
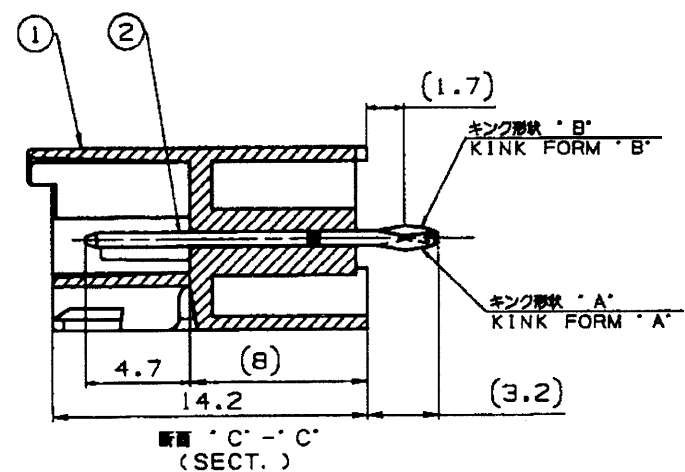


表1 TABLE 1

部品番号 PART NO.	名称 PART NAME	材質、表面処理 MATERIAL & FINISH
①	ヘッダーハウジング HEADER HOUSING	66ナイロンガラス強化(UL94V-0) 66 NYLON GLASS FILLED CTI : UL LEVEL2, 250~399V
②	ポスト コンタクト POST CONTACT	錫めっき銅合金 PRE TIN COPPER ALLOY

表3 (TABLE 3)

トレードマーク TRADE MARK	生産場所 MANUFACTURING PLACE
-AMP 又は - OR AMP	日本 JAPAN
++AMP 又は ++ OR AMP	中国 CHINA(PRC)
=AMP 又は = OR AMP	韓国 KOREA



- 注 記:
1. 製品規格: 108-5459
2. 適用基板厚: 1.6mm
3. 嵌合相手製品型番
プラグハウジング: 917691
リセコンタクト: 917683
917684
4. キンク位置は表2参照
5. 適用基板寸法: FIG. 1 参照
6. 適用基板穴径
パンチ加工穴: 0.9^{+0.1}
ドリル加工穴: 1.1±0.05
表3参照

- NOTES:
1. PRODUCT SPEC. ; 108-5459
2. APPLICABLE P.C.B THK. ; 1.6mm
3. MATING CONN. P/N
PLUG HOUSING ; 917691
REC. CONTACT ; 917683
917684
4. KINKING POSITION (SEE TABLE2)
5. APPLICABLE P.C.B LAYOUT SEE FIG.1
6. APPLICABLE P.C.B HOLE DIA.
PUNCHED HOLE; 0.9^{+0.1}
DRILLED HOLE; 1.1±0.05
SEE TABLE3

表2 TABLE 2

キンク形状 TYPE OF KINK FORM	回路番号 CIRCUIT NO.												
	1	2	3	4	5	6	7	8	9	10	11	12	13
A	B	A	B	A	B	A	-	-	-	-	-	-	-

WITH 有り	WITH 有り	RED 赤色	7	917727-2
WITHOUT 無し	WITH 有り	NATURAL 自然色	7	2-917727-1
WITH 有り	WITH 有り	NATURAL 自然色	7	917727-1
BOSS ボス	KINK FORM キンク加工	COLLOR 色 黒	Pos. 極数	PART NO. 型番

変更 (REVISION RECORD)				DR		CHK		DATE		結合電線断面積 (WIRE RANGE)		被覆外径 (INSULATION DIA.)		名称 (NAME)	
D1	変更	ECR-05-010807	J.S	N.Y	28SEP	2005				---	---	---	---	2.5mm シグナルダブルロック 7極 ポストヘッダーアッセンブリー (Vタイプ)	
D	変更	(FJD0-0094-03)	N.Y	M.S	15APR	03				---	---	---	---	2.5mm SIGNAL DBL-LOCK 7P POST HEADER ASS'Y	
C	変更	(FJ00-0840-97)	N.N		10.JUN.	07				---	---	---	---	2.5mm SIGNAL DBL-LOCK 7P POST HEADER ASS'Y	
B	変更	(FJ00-5112-96)	N.N	Y.K	20.JUL.	05				---	---	---	---	2.5mm SIGNAL DBL-LOCK 7P POST HEADER ASS'Y	
A	変更	(FJ00-4220-96)	A.O	Y.K	14.MAY.	05				---	---	---	---	2.5mm SIGNAL DBL-LOCK 7P POST HEADER ASS'Y	
O	作成	(FJ00-3036-95)	A.O	Y.K	31.JUL.	95				---	---	---	---	2.5mm SIGNAL DBL-LOCK 7P POST HEADER ASS'Y	
LTR	変更	(REVISION RECORD)	DR	CHK	DATE					CHK.	31.JUL. '05	DR.	31.JUL. '05	Y. NOGUCHI	
										CHK.	31.JUL. '05	APP.	31.JUL. '05	Y. KASHIWA	

tyco Tyco Electronics AMP K.K.
Electronics Kawasaki, Japan

(GENERAL TOLERANCE)
DIM: ±0.2
HOLE DIA: ±0.25
HOLE DIA: ±0.3
角度: ±3°
A3 J C-917727
R (SCALE) 3-1 REV. D1 SHEET 1 OF 1