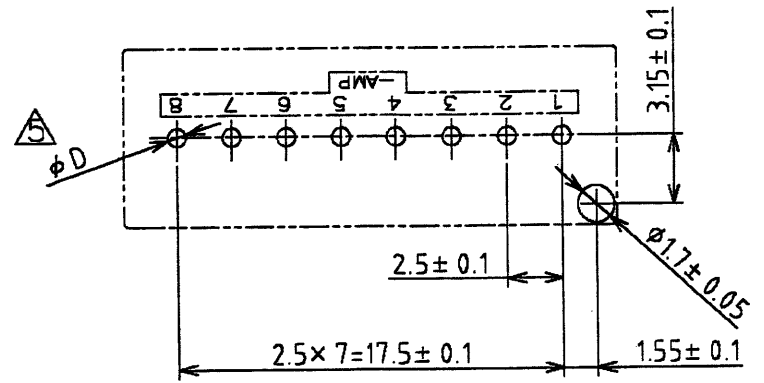
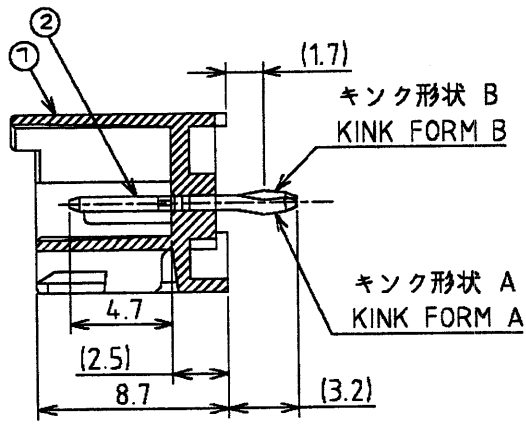
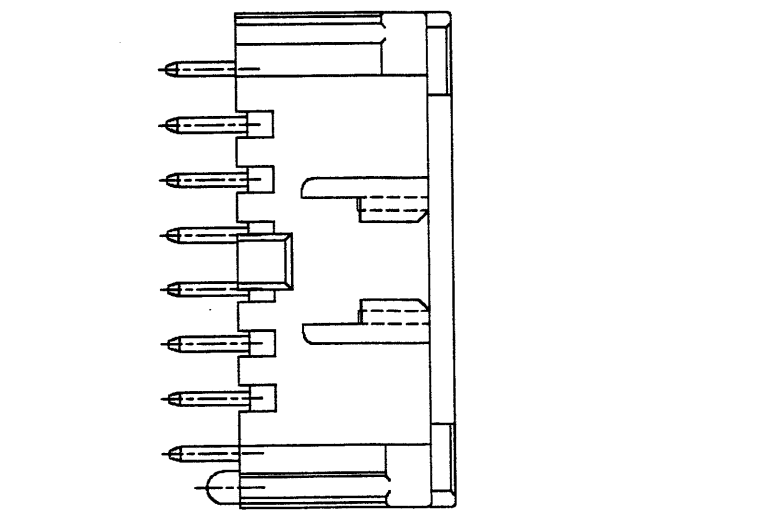
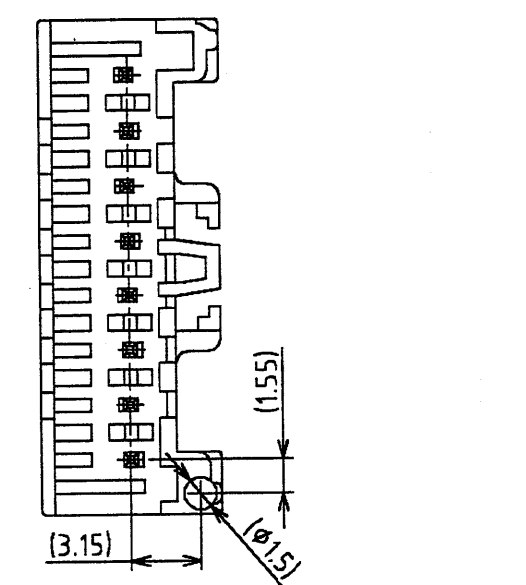
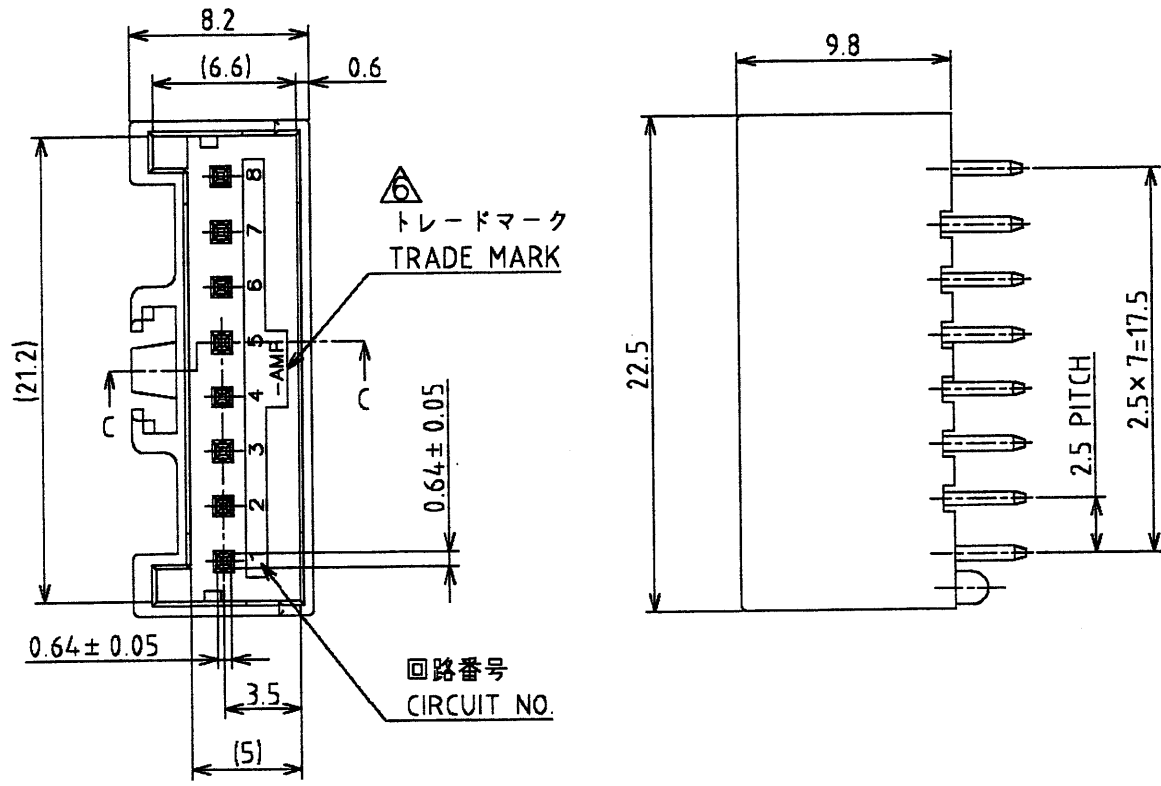


LOC	DIST	REVISIONS					
		P	LTR	DESCRIPTION	DATE	DWN	APVD
J	-	D	REVISED	FJ00-0392-01	05MAR01	T.H	M.S
		E	変更(REVISED)	FJDO-0094-03	11APR 03	N.Y	M.S



- 注記;
 1. 適用基板厚: 1.6t
 2. 嵌合相手製品型番
 プラグハウジング(66ナイロンガラス非強化品); 917692
 プラグハウジング(66ナイロンガラス強化品); 1318995
 リセコンタクト(L); 917683
 リセコンタクト(M); 917684
 3. キンク位置は表2参照
 4. 適用基板穴寸法; FIG.1参照
 適用基板穴径;
 パンチ加工穴; 0.9^{+0.1}₀
 ドリル加工穴; 1.1 ± 0.05
 表3参照
 7. 取扱説明書; 411-5771

表1 TABLE 1

部品番号 PARTS NO	名称 PARTS NAME	材質、表面処理 MATERIAL & FINISH
①	ヘッダーハウジング HEADER HOUSING	66ナイロンガラス強化(UL94V-0) 66 NYLON GLASS FILLED CTI: UL LEVEL2, 250~399
②	ポストコンタクト POST CONTACT	錫めっき銅合金 PRE TIN COPPER ALLOY

表2 TABLE 2

キンク形状 TYPE OF KINK FORM	回路番号 CIRCUIT NO												
	1	2	3	4	5	6	7	8	9	10	11	12	13
A	B	A	B	A	B	A	B						

無し WITHOUT	有り WITH	自然色 NATURAL	8	2-917786-1
有り WITH	有り WITH	青 BLUE	8	917786-6
有り WITH	有り WITH	自然色 NATURAL	8	917786-1
ボス BOSS	キンク加工 KINK FORM	色調 COLOR	極数 POS	型番 PART NO

- NOTES;
 1. APPLICABLE P.C.B THK.; 1.6t
 2. MATING CONN. P/N
 PLUG HOUSING(66 NYLON); 917692
 PLUG HOUSING(66 NYLON GLASS FILLED); 1318995
 REC. CONTACT(L); 917683
 REC. CONTACT(M); 917684
 3. KINKING POSITION (SEE TABLE2)
 4. APPLICABLE P.C.B LAYOUT SEE FIG.1
 適用基板穴径;
 PUNCHED HOLE; 0.9^{+0.1}₀
 DRILLED HOLE; 1.1 ± 0.05
 表3参照
 7. INSTRUCTION SEET; 411-5771

表3 (TABLE 3)

トレードマーク TRADE MARK	生産場所 MANUFACTURING PLACE
-AMP 又は - OR AMP	日本 JAPAN
--AMP 又は -- OR AMP	中国 CHINA(PRC)
±AMP 又は ± OR AMP	韓国 KOREA

THIS DRAWING IS A CONTROLLED DOCUMENT.

DWN Y. NOGUCHI 12MAY95
 CHK Y. KASHIWA 12MAY95
 APVD Y. KASHIWA 12MAY95

tyco Tyco Electronics AMP K.K.
 Electronics Kawasaki, Japan

NAME 名称
 2.5mm シグナルダブルロック 8極 ポストヘッダーアセンブリ (Vタイプ)
 2.5mm SIGNAL DBL-LOCK 8P POST HAEDER ASSY

PRODUCT SPEC 製品規格 108-5459
 APPLICATION SPEC 取付適用規格 114-5203

SIZE A3 CAGE CODE 00779 DRAWING NO. 917786 RESTRICTED TO -
 SCALE 尺度 3:1 SHEET 1 OF 1 REV E

MATERIAL 材料 表1参照 SEE TABLE 1
 FINISH 仕上 表1参照 SEE TABLE 1

CUSTOMER DRAWING