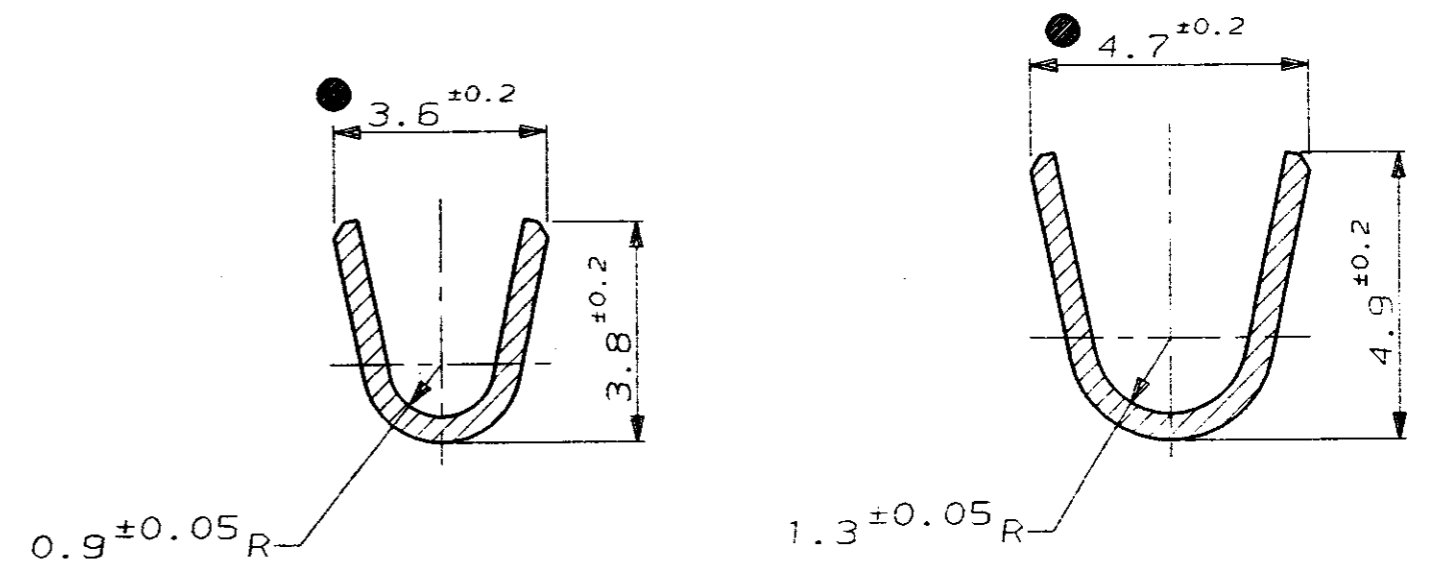
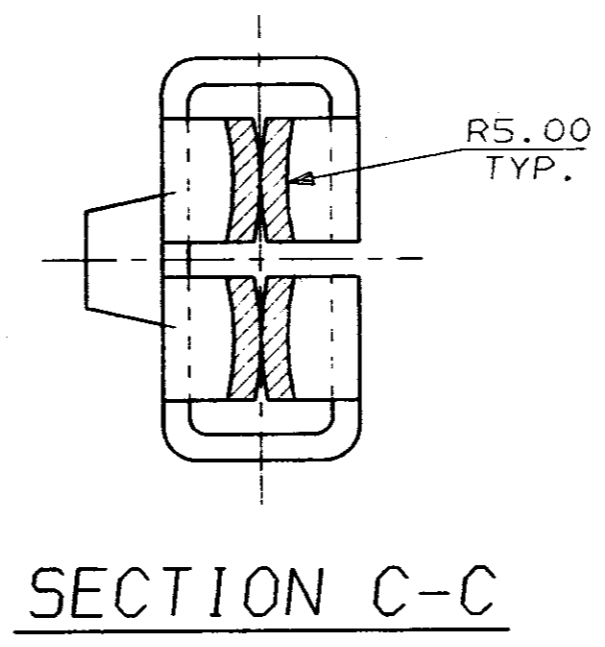
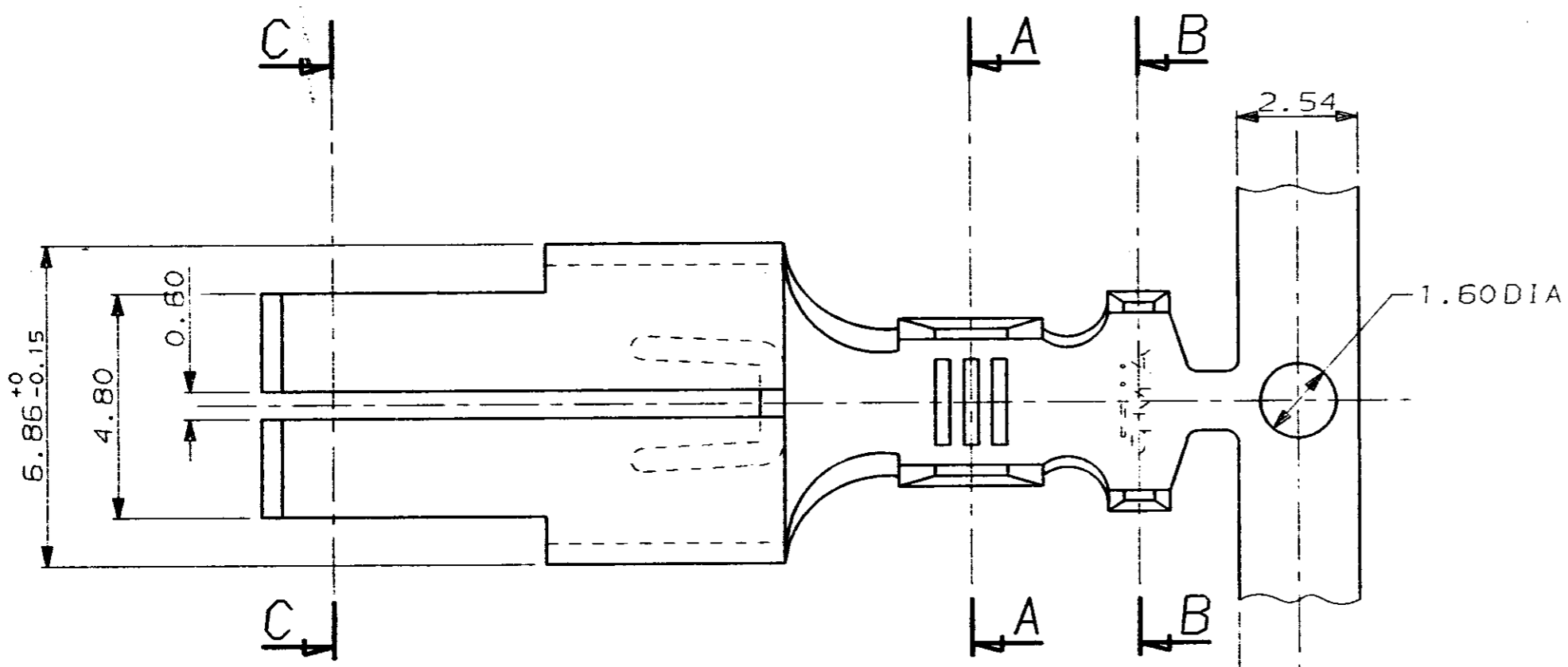
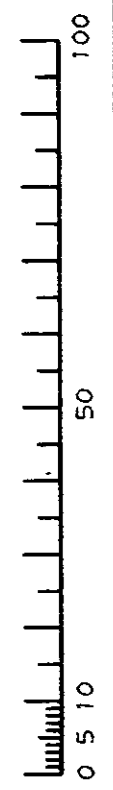


A2
N° C927849



SECTION A-A

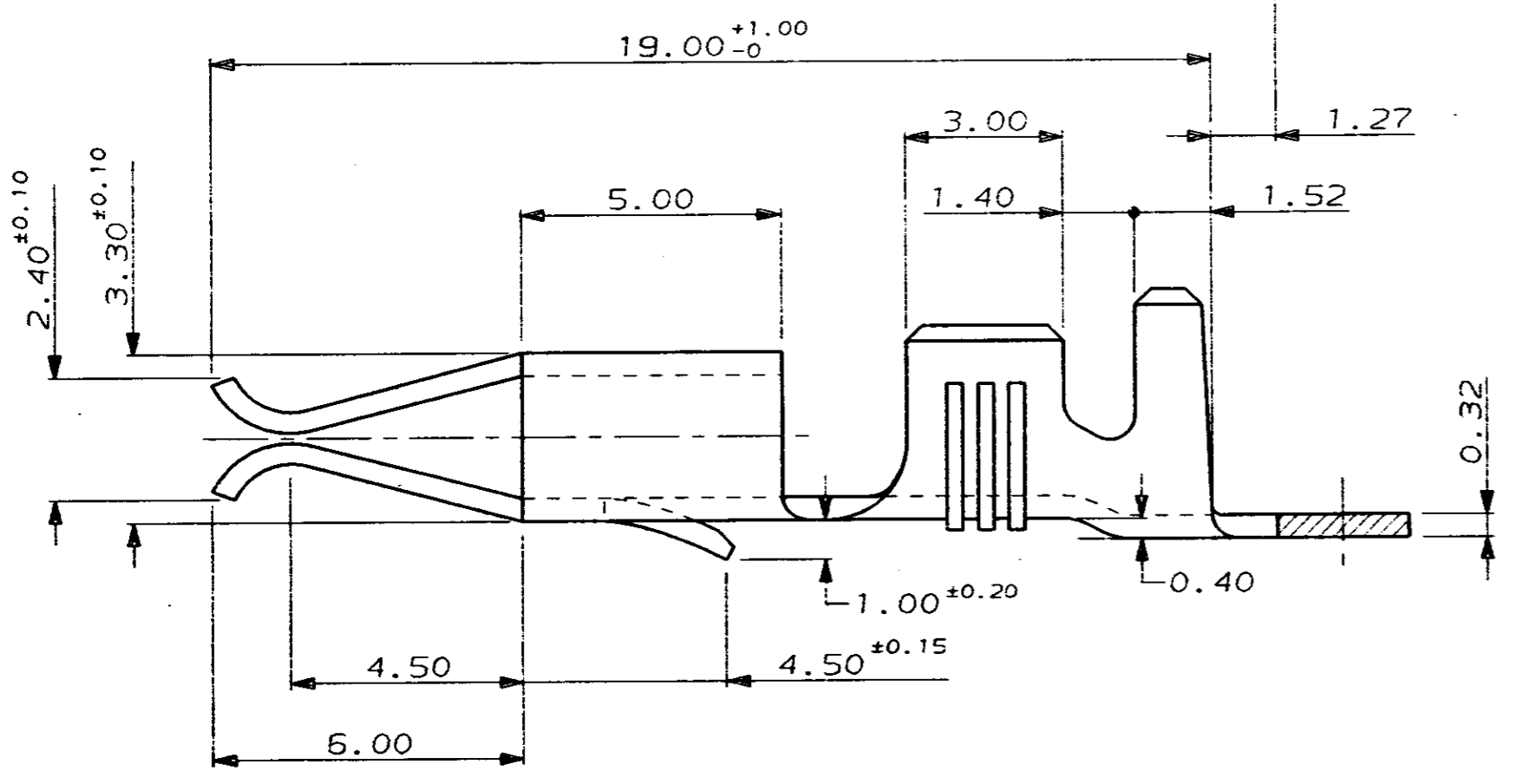
SECTION B-B

SPECIFICATION GENERALE RNUR 36.05.019
SPECIFICATION DE CONTROLE AMP 116-15031

Notes
● -Cote suivie de façon statistique
● -Cote capabilité machine

PLAN RESERVE A RENAULT

CE PLAN, PROPRIETE D'AMP DE FRANCE, DONNE DES INFORMATIONS CONFIDENTIELLES IL EST TRANSMIS DANS LE SEUL BUT DE DONNER AU CLIENT LA POSSIBILITE DE VERIFIER QUE LES PIECES AINSI REPRESENTES SONT ACCOUPLES ET INTERCHANGEABLES AVEC DES PIECES D'AUTRES FOURNISSEURS. CE PLAN NE DOIT PAS ETRE FOURNI A D'AUTRES PERSONNES SANS UN ACCORD ECRIT D'AMP DE FRANCE.



BOBINE POIDS NET: 1.75 Kg
CARTON 4 BOBINES POIDS NET: 7 Kg

REF. RNUR	REF. AMP	MATIERE	FINITION
-	927849-3	Cu Fe	PRE-ETAME
-	927849-2	Cu Sn	PRE-ETAME
7703497255	927849-1	Cu Zn	PRE-ETAME

©19-- BY AMP INCORPORATED ALL RIGHTS RESERVED. AMP PRODUCTS COVERED BY PATENTS AND/OR PATENTS PENDING.		PLAN DE DEFINITION	
DESSINE LE 28/06/91 PAR A. DUPUIS	MATIERE VOIR TABLEAU	AMP AMP DE FRANCE 95301 PONTOISE	
VERIFIE LE 08/07/91 PAR JP. PICAUD	FINITION VOIR TABLEAU	CLASSE	
PLAN FAIT EN CAO	DIMENS. FIL ISOLANT	TYPE (DEFINITION)	
REV MODIFICATIONS DES DATE	TOLERANCES SAUF INDICATION ±0.2	ECHELLE 18:1	N° C927849 REV 0
CONTACT STANDARD TIMER			
PLAN CLIENT			

DIMENSIONS IN MM. DO NOT SCALE PRINT. Dimensions en mm. Ne pas utiliser l'échelle.