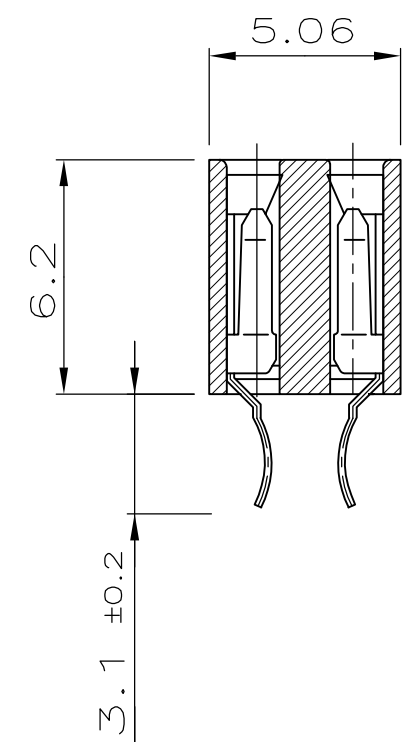
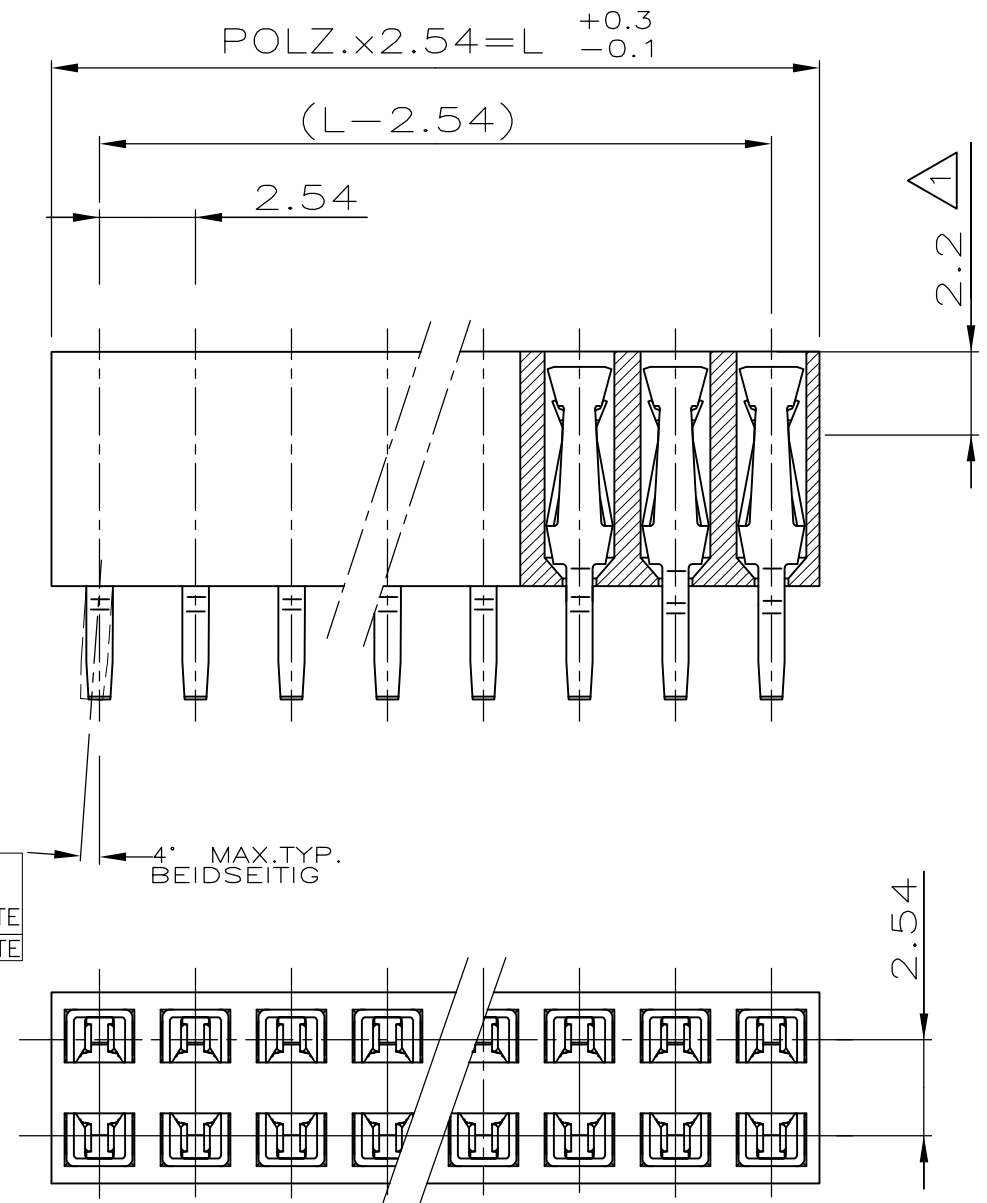


THIS DRAWING IS UNPUBLISHED. RELEASED FOR PUBLICATION  
 © COPYRIGHT - By - ALL RIGHTS RESERVED.

LOC	DIST	REVISIONS					
		P	LTR	DESCRIPTION	DATE	DWN	APVD
A1	-		C	VERPACKUNGSANGABE HINZU	09.01.96	-	F.RDT
			C1	REVISED PER ECO-10-000443	16.01.10	KK	AEG
			C2	ECR-10-025774	25JAN11	KK	HMR

POLZ. PRO REIHE	L	BESTELL-NR.	
-	-	-	
2	5.08	829 095 -2	△
3	7.62	-3	
4	10.16	-4	△
5	12.70	-5	
6	15.24	-6	
7	17.78	-7	
8	20.32	-8	
9	22.86	-9	
10	25.40	-0	△
11	27.94	1-	-1
12	30.48	1-	-2
13	33.02	1-	-3
14	35.56	1-	-4
15	38.10	1-	-5
16	40.64	1-	-6
17	43.18	1-	-7
18	45.72	1-	-8
19	48.26	1-	-9
20	50.80	2-	-0
21	53.34	2-	-1
22	55.88	2-	-2
23	58.42	2-	-3
24	60.96	2-	-4
25	63.50	2-	-5
26	66.04	2-	-6
27	68.58	2-	-7
28	71.12	2-	-8
29	73.66	2-	-9
30	76.20	3-	-0
31	78.74	3-	-1
32	81.28	3-	-2
33	83.82	3-	-3
34	86.36	3-	-4
35	88.90	3-	-5
36	91.44	3- 829 095 -6	△



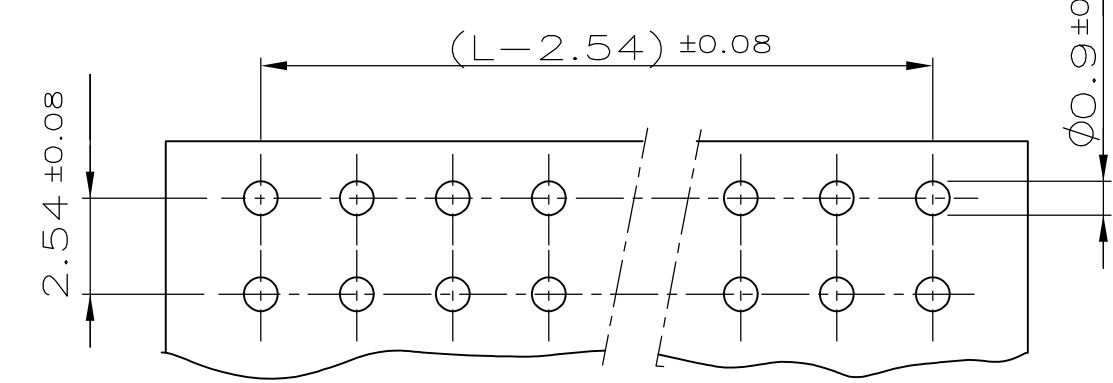
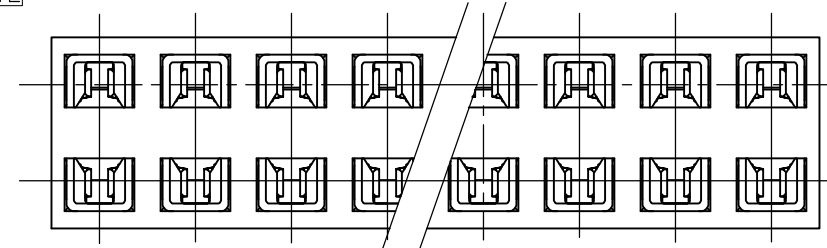
- △1 KONTAKTPUNKT
- △2 IM KONTAKTBEREICH 0.8µm GOLD ÜBER 1.3µm Ni  
IM LÖTBEREICH 2.5µm ZINN
- 3. EMPFOHLENE LEITERPLATTENDICKE 1.6mm
- 4. STECKBAR MIT MODU II STIFTEN  $\phi/\square$  0.63
- 5. HV100 BUCHSENSTECKER VERPACKT IN ANTI-STATISCHEM BLISTER
- △6 OBSOLETE PARTS: OBSOLETE CIS STREAMLINING PER D.RENAUD/D.SINISI
- △7 OBSOLETE

OBSOLETE

OBSOLETE

OBSOLETE

VERWENDET FÜR E 87-9349  
 WAR NR. -  
 PASSEND ZU -



EMPFOHLENES BOHRBILD

ZEICHNUNG GÜLTIG AB 06./96

THIS DRAWING IS A CONTROLLED DOCUMENT.		DWN A.HO 29.10.87	TE Connectivity	
		CHK M.SCHAARSCHMIDT 29.10.87		
DIMENSIONS: mm 		APVD -	NAME HV 100 BUCHSENSTECKER ZWEIREIHIG	
TOLERANCES UNLESS OTHERWISE SPECIFIED: ±0.2 mm 0 PLC ± - 1 PLC ± - 2 PLC ± - 3 PLC ± - 4 PLC ± - ANGLES ± -		PRODUCT SPEC -	SIZE A3	
MATERIAL -		APPLICATION SPEC -	CAGE CODE 00779	DRAWING NO C-829095
FINISH -		WEIGHT -	RESTRICTED TO -	
		CUSTOMER DRAWING		SCALE 5:1 SHEET 1 OF 1 REV C2

BESTELL-NR.	POS.	STÜCK	BENENNUNG EINZELTEIL	WERKSTOFF	OBERFLÄCHE FARBE
-	-	-	HV 100 KONTAKT	Cu Sn	△2
-	-	-	HV 100 GEHÄUSE	PBTP-GV	GRÜN