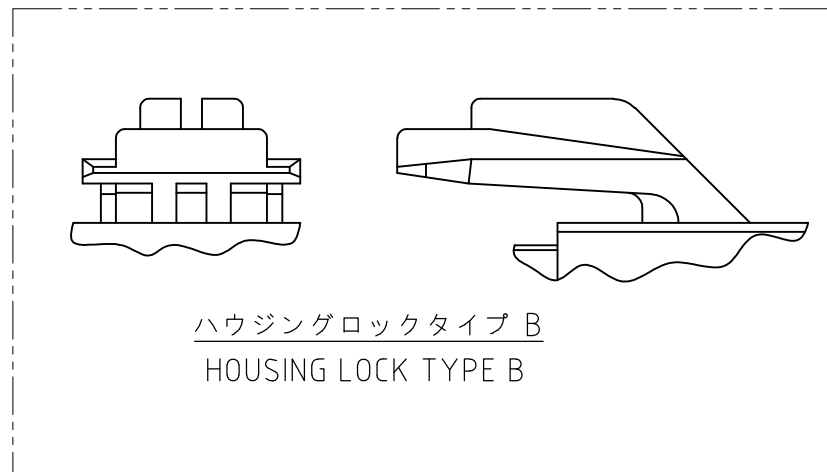
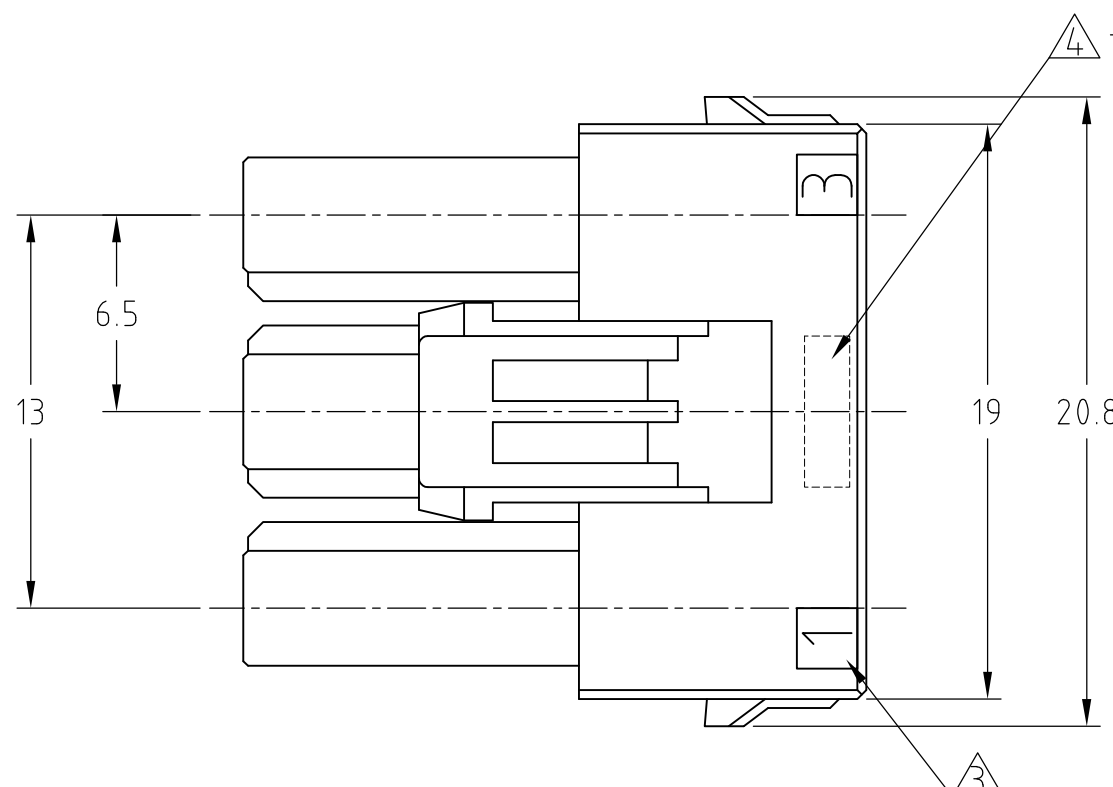


THIS DRAWING IS UNPUBLISHED. RELEASED FOR PUBLICATION
 © COPYRIGHT BY TYCO ELECTRONICS CORPORATION. ALL RIGHTS RESERVED.

LOC	DIST	REVISIONS					
J	—	P	LTR	DESCRIPTION	DATE	DWN	APVD
			D1	REVISED ECR-12-013854	02AUG'12	A.Z	F.M



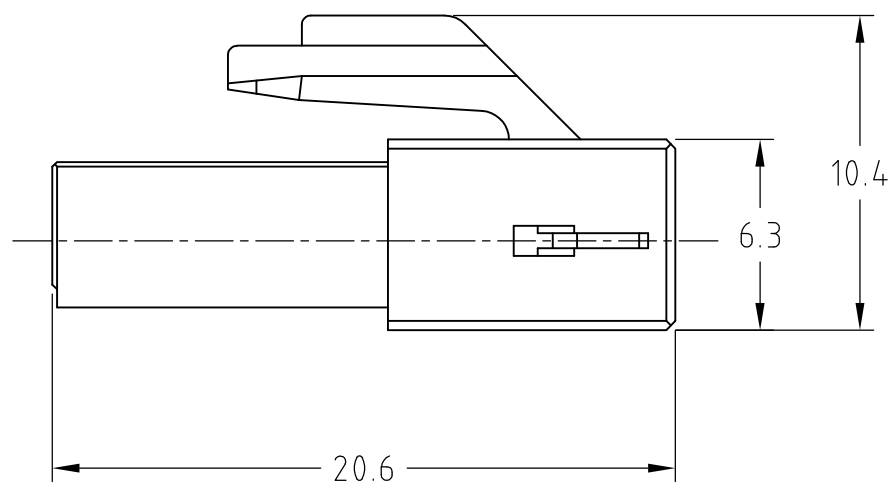
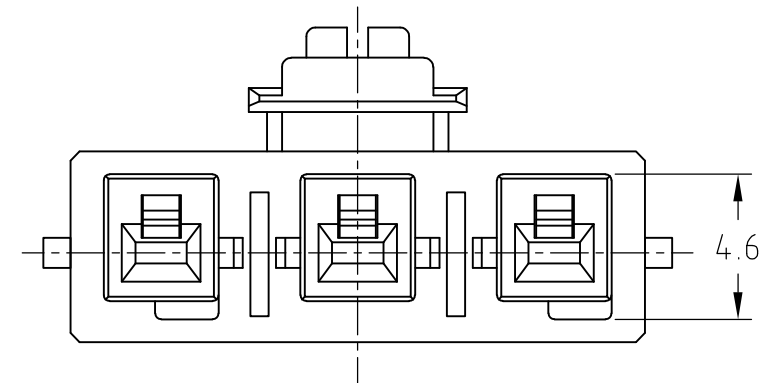
ハウジングロックタイプ B
HOUSING LOCK TYPE B



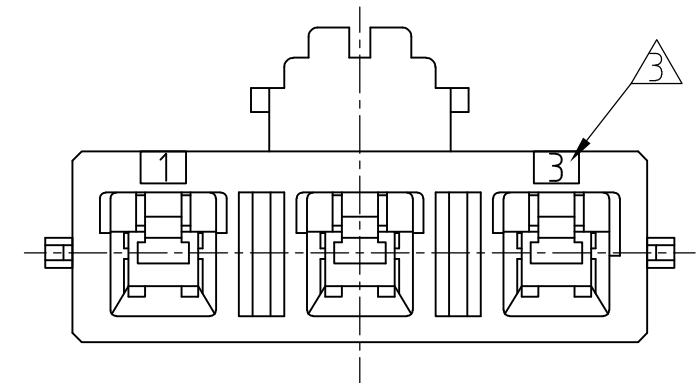
△4
トレードマーク
TRADE MARK

△4 TABLE 1

トレードマーク TRADE MARK	生産場所 MANUFACTURING PLACE
-AMP OR AMP	日本 JAPAN
-+AMP OR AMP	中国 CHINA
•AMP OR AMP	韓国 KOREA



ハウジングロックタイプ A
HOUSING LOCK TYPE A



ロック HSG LOCK	色調 COLOR	型番 PART NUMBER
A	自然色 NATURAL	3-179938-1
	黒 BLACK	179938-9
	青 BLUE	179938-6
	黄 YELLOW	179938-4
	赤 RED	179938-2
	自然色 NATURAL	179938-1

- 注記
 1. 材料：6/6ナイロン
 2. 適用コンタクト：177914-1,177915-1
 △3 回路番号
 △4 表1参照

- NOTES
 1. MATERIAL : 6/6NYLON
 2. APPLICABLE CONTACT : 177914-1,177915-1
 △3 CCIRCUIT NO.
 △4 SEE TABLE 1
 5. ALL PARTS MEET RTI ELECTRICAL RATING OF 105°C ACCORDING TO UL 1977.

THIS DRAWING IS A CONTROLLED DOCUMENT.		DWN J.SATO 26AUG2008	Tyco Electronics Corporation Kawasaki, Japan							
DIMENSIONS: 単位：mm		CHK S.MANABE 26AUG2008	NAME AMP POWER DBL LOCK CONN. 6.5MM PITCH PLUG HSG 3P (SINGLE ROW)							
TOLERANCES UNLESS OTHERWISE SPECIFIED: 一般公差		APVD S.MANABE 26AUG2008	DRAWING NO 179938							
<table border="1"> <tr> <td>10 <</td> <td>≤10 ±0.2</td> </tr> <tr> <td>30 <</td> <td>≤30 ±0.25</td> </tr> <tr> <td>30 <</td> <td>≤100 ±0.3</td> </tr> </table>		10 <	≤10 ±0.2	30 <	≤30 ±0.25	30 <	≤100 ±0.3	PRODUCT SPEC 製品規格 108-5410	RESTRICTED TO —	
10 <	≤10 ±0.2									
30 <	≤30 ±0.25									
30 <	≤100 ±0.3									
MATERIAL 材料 SEE NOTE 1		APPLICATION SPEC 取付適用規格	SIZE A3	CAGE CODE 00779						
ANGLES FINISH 仕上 ±3'		WEIGHT	DRAWING NO G-179938	SCALE 尺度 4:1						
		CUSTOMER DRAWING	SHEET 1 OF 1	REV D1						