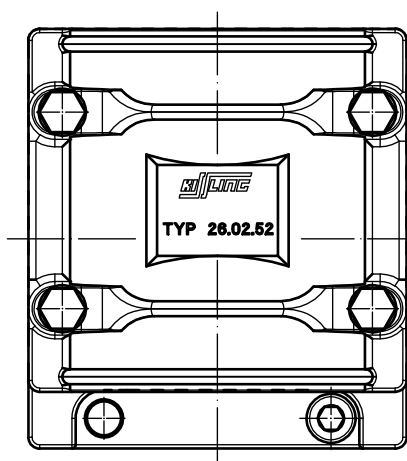


Einzelteile:

- A. Unterteil
- B. Oberteil
- C. Federring 6 DIN 127 - gal. Zn
- D. Schraube M6x70 DIN 931 - gal. Zn



Technische Daten:

Verwendung.....Relais 1000A Typ 26.02.14  
 Gewicht.....550 gr  
 Werkstoff...seewasserbeständige Al-Druckgußlegierung  
 Max. Anzugsdrehmoment der Schrauben M6 DIN 931: 10 Nm  
 Gewinde M6 im Unterteil mit Gewindeeinsätzen aus Stahl  
 Zulassungspflichtiges Teil nach VG 95 001 T6  
 Lieferung nur nach Musterfreigabe

Für diese Zeichnung behalten wir uns das Urheberrecht gemäß DIN 34 vor

Datum	Name	Freimaßtoleranz	Maßstab
Bearb. 14.01.2004	Hamar	DIN ISO 2768 mK	1:2
Gepr. 09.12.2004	Hamar		



Zeichnungs-Nr.:	26-02-52
Vers.Nr.:	5340-12-195-5180