

E

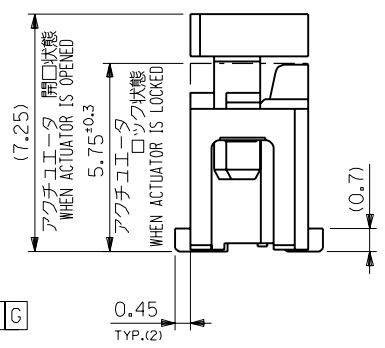
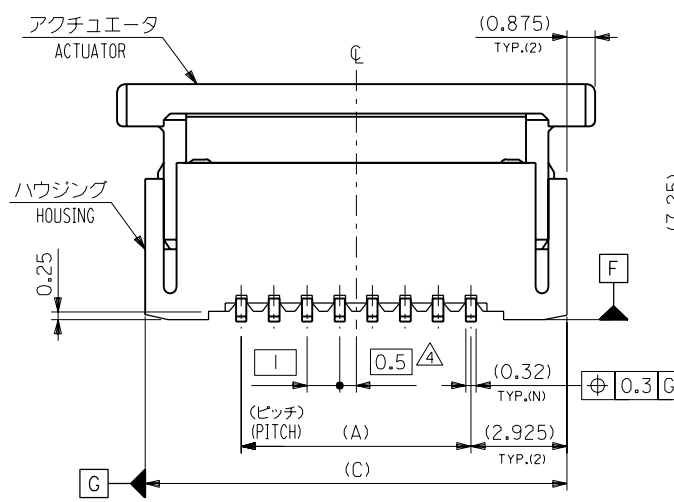
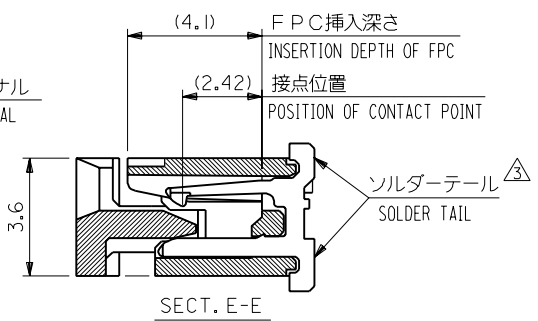
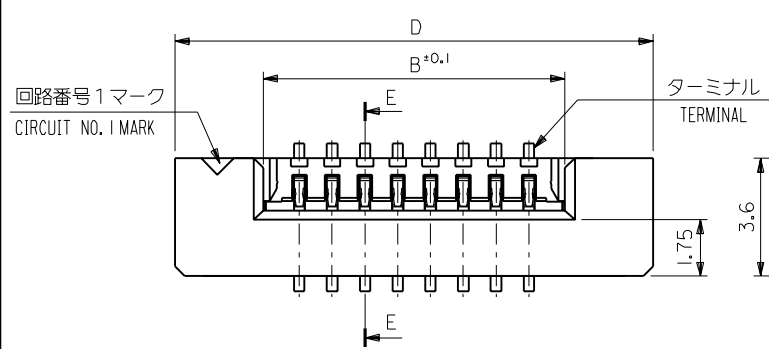
D

C

B

A

MM DIMENSIONS IN METRIC DO NOT SCALE DRAWING

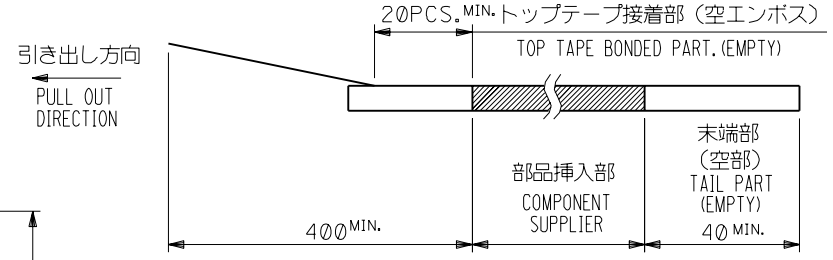


- 注記(NOTES):
- 材料(MATERIAL)
ハウジング(HOUSING): 46NYLON , UL94V-0
アクチュエータ(ACTUATOR): PPS , UL94V-0
ターミナル(TERMINAL): リン青銅、錫メッキ (t O. 32)
PHOS-BRO. TIN-PLATED
 - エンボステープ梱包時は、アクチュエータがロックした状態とする。
IN THE PACKAGE , ACTUATOR OF PART NO. 52610-**-17 SHOULD BE LOCKED.
- △3 ソルダーテール半田付け面のズレ量は、基準面 [F] に対し上方向 0.05 MAX.、下方向 0.15 MAX. とする。
MISALIGNMENT OF SOLDER TAILS FROM [F] UPPER DIRECTION : 0.05 MAX. , LOWER DIRECTION : 0.15 MAX.
- △4 偶数極に適用。
APPLY FOR EVEN CIRCUIT.

				材料 MATERIAL		注記参照 SEE NOTES		MOLEX-JAPAN CO.,LTD. 日本モレックス株式会社	
				仕上げ FINISH		—#—		REVISE ONLY ON CAD SYSTEM	
				適用電線範囲 WIRE RANGE		—#—		TITLE 名称	
				被覆外径 INS. RANGE		—#—		I.O FPC CONNECTOR Z.I.F. FOR SMT. (ST.)	
角度 ANGLE ±3° 30以上 OVER +0.3 10以上 30未満 UNDER +0.25 10未満 UNDER +0.2				A 変更 REVISIED (J30284) O 新規作成 RELEASED (J21144)		Y.M H,1 '93/3/25 Y.M H,1 '92/12/9		CHK'D BY '93/3/25 H,1 APP'D BY '93/3/25 M.FUKUSHIMA 尺 度 —#—	
一般公差 GENERAL TOLERANCES				記号 LTR 変更内容 REVISION RECORD		DR. CHK. 日付 DATE		DWG. NO. SD-52610-**-17 SHEET 1 OF 2 REV A	

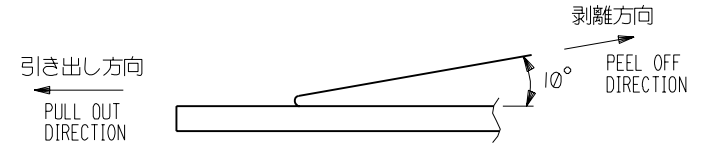
NOTES

1. 梱包数量：1000個/リール
NUMBER OF CONNECTORS : 1000PCS/REEL
2. リードテープ長さ LEAD TAPE LENGTH
20PCS. MIN. トップテープ接着部 (空エンボス)



3. トップテープの剥離強度：0.1N ~ 0.7N(10.2gf ~ 71.4gf)
(剥離方向は下図参照)

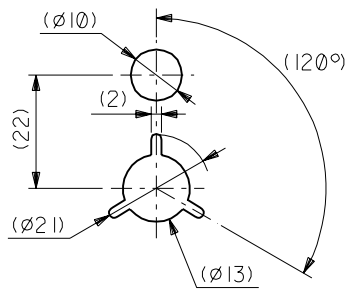
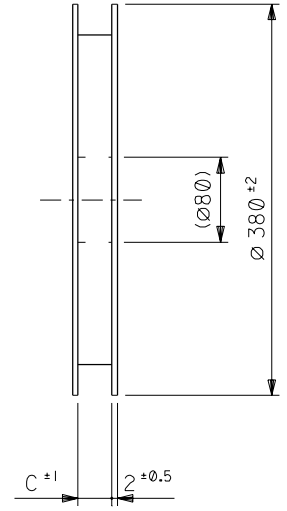
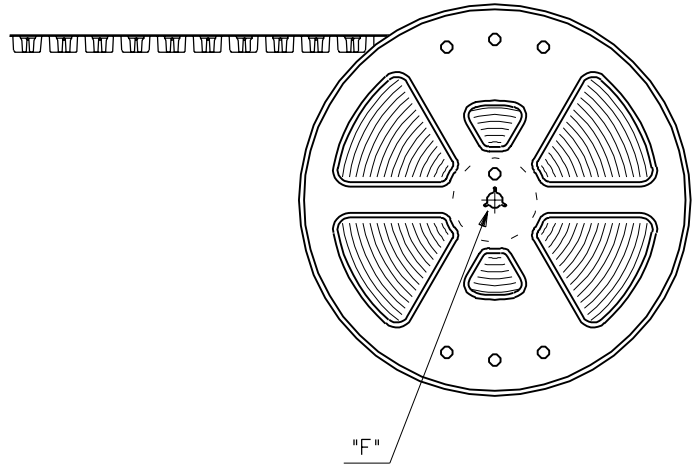
尚、本規格値は出荷時に適用。(但し、輸送時に剥離が発生しないこと。)
PEELING OFF FORCE OF TOP TAPE : 0.1N ~ 0.7N(10.2gf ~ 71.4gf)
(PEELING DIRECTION AS SHOWN IN FOLLOWING FIG.)
THIS REQUIREMENT SHOULD BE APPLIED AT SHIPMENT.
PEEL OFF SHOULD NOT BE ALLOWED , DURING TRANSPORTATION.



4. 52610-**-17のアクチュエータはハウジング内に押し下げた状態とする。
詳細寸法については図面 SD-52610-**-17を参照下さい。
ACTUATOR OF PART NO. 52610-**-17 SHOULD BE LOCKED,
RE DETAILED DIMENSIONS , SEE SD-52610-**-17

5. 材料 (MATERIAL)
キャリアテープ (CARRIER TAPE) : ポリプロピレン (POLYPROPYLENE)
トップテープ (TOPTAPE) : PET , PE , PEF
リール (REEL) : ポリスチレン (PS) <リサイクル材を含む>
POLYSTYREN(PS) <RECYCLE MATERIAL CONTAINED>

引き出し方向
PULL OUT DIRECTION

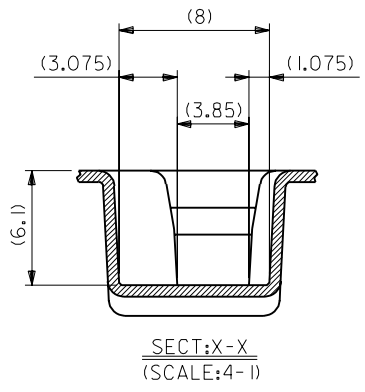
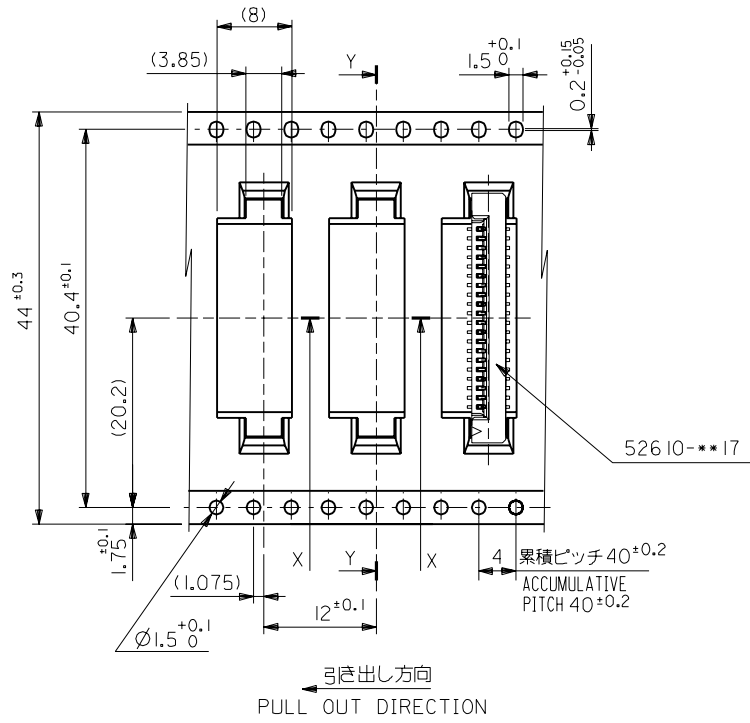
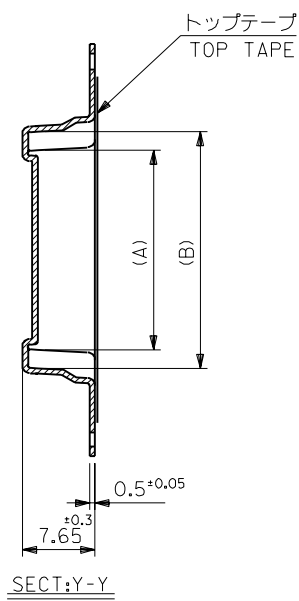


DETAIL "F"

DIMENSIONS IN METRIC DO NOT SCALE DRAWING

K	変更 REVISED	(JC2001-0533)	C.O	S.K	'01/1/11	材料 MATERIAL	注記参照 SEE NOTES	MOLEX-JAPAN CO.,LTD. 日本モレックス株式会社		
J	変更 REVISED	(JC70611)	Y.M	M.F	'97/1/16					
H	変更 REVISED	(J40653)	M.N	H.H	'94/8/18					
G	変更 REVISED	(J40628)	T.A	H.H	'94/8/1					
F	変更 REVISED	(J40198)	T.N	H.I	'94/3/10					
E	変更 REVISED	(J31102)	T.N	H.I	'93/10/28					
D	変更 REVISED	(J30715)	Y.M	H.I	'93/7/20				仕上げ FINISH	—#—
C	変更 REVISED	(J30566)	Y.M	H.I	'93/6/9				適用電線範囲 WIRE RANGE	—#—
B	変更 REVISED	(J30502)	Y.M	H.I	'93/5/24				被覆外径 INS. RANGE	—#—
A	変更 REVISED	(J30278)	Y.M	H.I	'93/3/24				DRAWN BY '92/12/17 Y.MIZUNO	CHK'D BY '01/1/11 S.KUNISHI
φ	新規作成 RELEASED	(J21185)	Y.M	H.I	'92/12/17	APP'D BY '01/1/11 M.FUKUSHIMA	尺度 SCALE	—#—		
一般公差 GENERAL TOLERANCES		記号 LTR	変更内容 REVISION RECORD	DR. CHK.	日付 DATE					

角度 ANGLE	±3°
30以上 OVER	±0.3
10以上 30未満 OVER UNDER	±0.25
10未満 UNDER	±0.2



44	45.5	31.25	27.32	526 10-2690	26
		30.25	26.32	526 10-2590	25
		29.25	25.32	526 10-2490	24
		28.25	24.32	526 10-2390	23
		27.25	23.32	526 10-2290	22
		26.25	22.32	526 10-2190	21
		25.25	21.32	526 10-2090	20
		24.25	20.32	526 10-1990	19
		23.25	19.32	526 10-1890	18
		22.25	18.32	526 10-1790	17
		21.25	17.32	526 10-1690	16

キャリアテープ幅
CARRIER TAPE WIDTH

材料 MATERIAL SHEET 1 OF 5 参照
REFER TO SHEET 1 OF 5

仕上げ FINISH —#—

適用電線範囲
WIRE RANGE —#—

被覆外径
INS. RANGE —#—

DRAWN BY Y.MIZUNO '92/12/17 CHK'D BY S.KUNISHI '01/11

APP'D BY M.FUKUSHIMA '01/11 DATE

尺度 SCALE —#—

molex MOLEX-JAPAN CO.,LTD.
日本モレックス株式会社

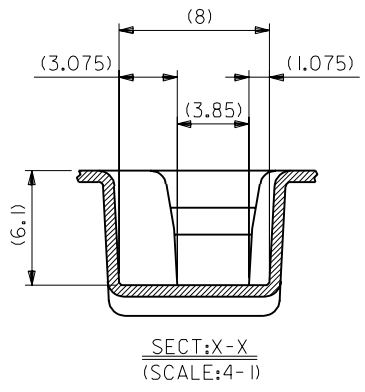
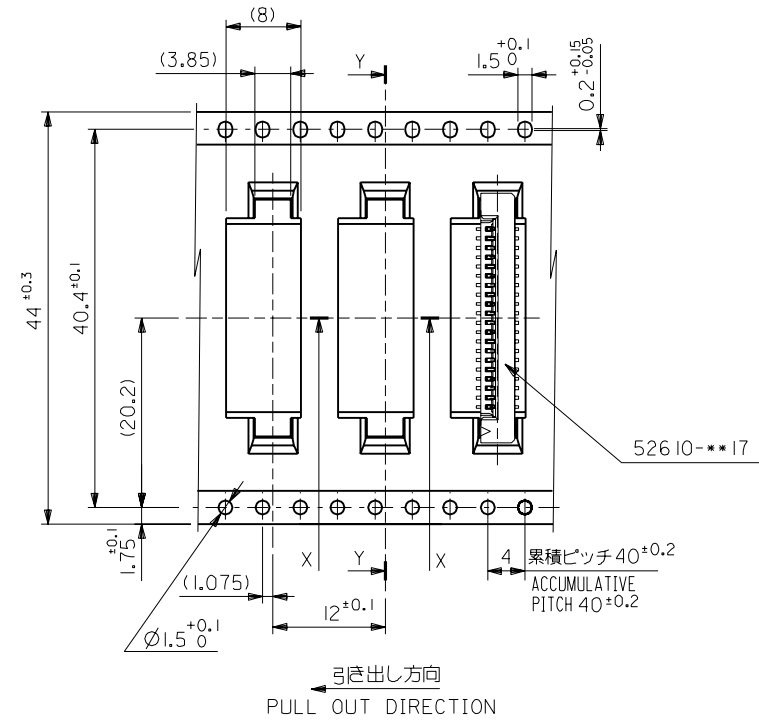
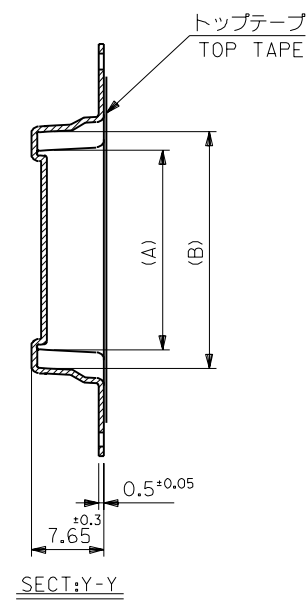
REVISE ONLY ON CAD SYSTEM

TITLE 名称
I.O FPC Conn SMT
ZIF Embstp pkg

DWG. NO. SD-526 10-***90 SHEET 4 OF 5 REV K

変更 REVISED	変更内容 REVISION RECORD	DR. CHK.	日付 DATE
K	変更 (JC2001-0533)	C.O S.K	'01/11
J	変更 (JC70610)	Y.M M.F	'97/1/16
H	変更 (JA0653)	M.N H.H	'94/8/18
G	変更 (JA0628)	T.A H.H	'94/8/1
F	変更 (JA0198)	T.N H.I	'94/3/10
E	変更 (J31102)	T.N H.I	'93/10/28
D	変更 (J30715)	Y.M H.I	'93/7/20
C	変更 (J30566)	Y.M H.I	'93/6/9
B	変更 (J30502)	Y.M H.I	'93/5/24
A	変更 (J30278)	Y.M H.I	'93/3/24
O	新規作成 (J21185)	Y.M H.I	'92/12/11

角度 ANGLE	公差 TOLERANCES
30° 以上 OVER	+3°
10 以上 30 未満 OVER UNDER	+0.25
10 未満 UNDER	+0.2



44	45.5	31.25	27.32	526 10-2690	26
		30.25	26.32	526 10-2590	25
		29.25	25.32	526 10-2490	24
		28.25	24.32	526 10-2390	23
		27.25	23.32	526 10-2290	22
		26.25	22.32	526 10-2190	21
		25.25	21.32	526 10-2090	20
		24.25	20.32	526 10-1990	19
		23.25	19.32	526 10-1890	18
		22.25	18.32	526 10-1790	17
		21.25	17.32	526 10-1690	16

キャリアテープ幅
CARRIER TAPE WIDTH

材料 MATERIAL SHEET 1 OF 5 参照
REFER TO SHEET 1 OF 5

仕上げ FINISH —#—

適用電線範囲
WIRE RANGE —#—

被覆外径
INS. RANGE —#—

DRAWN BY Y.MIZUNO '92/12/17 CHK'D BY S.KUNISHI '01/11

APP'D BY M.FUKUSHIMA '01/11 DATE

尺度 SCALE —#—

molex MOLEX-JAPAN CO.,LTD.
日本モレックス株式会社

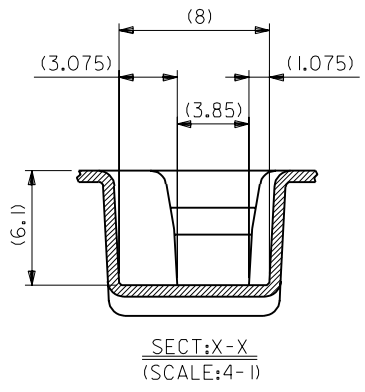
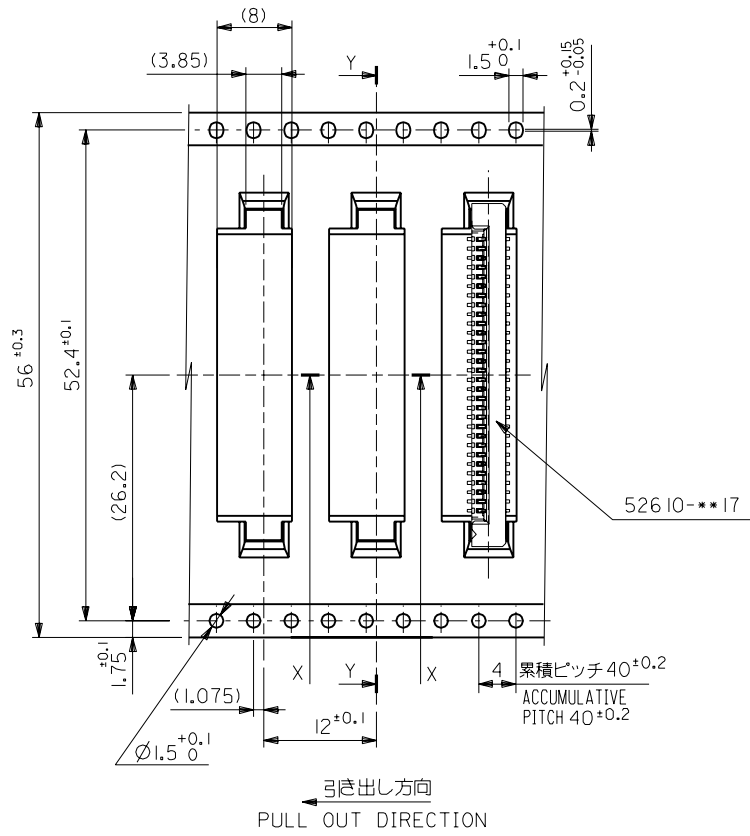
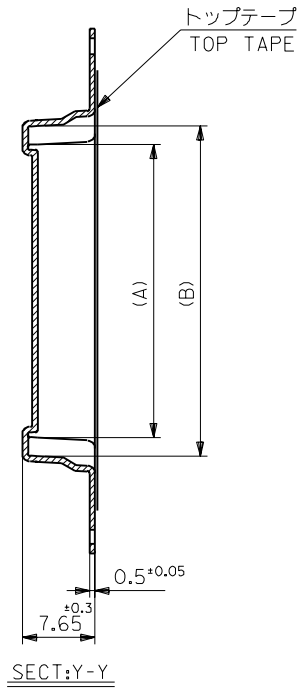
REVISE ONLY ON CAD SYSTEM

TITLE 名称
I.O FPC Conn SMT
ZIF Embstp pkg

DWG. NO. SD-526 10-***90 SHEET 4 OF 5 REV K

変更 REVISED	記号 LTR	変更内容 REVISION RECORD	DR. CHK.	日付 DATE
K	変 更 (JC2001-0533)		C.O	'01/11
J	変 更 (JC70610)		S.K	
H	変 更 (JA0653)		Y.M	'97/1/6
G	変 更 (JA0628)		M.F	
F	変 更 (JA0198)		M.N	'94/8/18
E	変 更 (J31102)		H.H	
D	変 更 (J30715)		T.A	'94/8/1
C	変 更 (J30566)		H.H	
B	変 更 (J30502)		T.N	'94/3/10
A	変 更 (J30278)		H.I	'93/10/28
O	新規作成 (J21185)		H.I	'93/7/20

角度 ANGLE	公差 TOLERANCES
30 以上 OVER	+3°
10 以上 30 未満 UNDER	+0.3
10 未満 UNDER	+0.25
	+0.2



角度 ANGLE	±3°	C
30以上 OVER	+0.3	B
10以上 30未満 UNDER	+0.25	A
10未満 UNDER	+0.2	O
一般公差 GENERAL TOLERANCES		

記号 LTR	変更内容 REVISION RECORD	DR. CHK.	日付 DATE
K	変更 REVISD (J72001-0533)	C.O. S.K	'01/1/11
J	変更 REVISD (J70611)	Y.M. M.F	'97/1/16
H	変更 REVISD (J40653)	M.N. H.H	'94/8/18
G	変更 REVISD (J40628)	T.A. H.H	'94/8/1
F	変更 REVISD (J40198)	T.N. H.I	'94/3/10
E	変更 REVISD (J31102)	T.N. H.I	'93/10/28
D	変更 REVISD (J30715)	Y.M. H.I	'93/7/20
C	変更 REVISD (J30566)	Y.M. H.I	'93/6/9
B	変更 REVISD (J30502)	Y.M. H.I	'93/5/24
A	変更 REVISD (J30278)	Y.M. H.I	'93/3/24
O	新規作成 RELEASED (J21185)	Y.M. H.I	'92/12/11

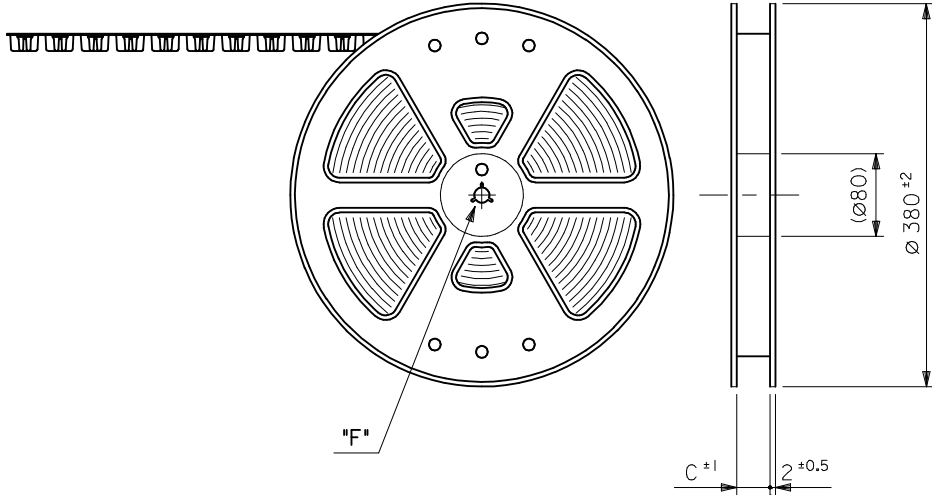
56	57.5	35.25	31.32	52610-3090	30
		33.25	29.32	52610-2890	28
キャリアテープ幅 CARRIER TAPE WIDTH		C	(B)	(A)	ENG. NO.
材料 MATERIAL		SHEET 1 OF 5 参照 REFER TO SHEET 1 OF 5			
仕上げ FINISH		—#—			
適用電線範囲 WIRE RANGE		—#—			
被覆外径 INS. RANGE		—#—			
DRAWN BY '92/12/17		CHK'D BY '01/11			
Y.MIZUNO		S.KUNISHI			
APP'D BY '01/11		SCALE		—#—	
M.FUKUSHIMA					

REVISE ONLY ON CAD SYSTEM	
TITLE 名称	
I.O FPC Conn SMT	
ZIF Embstp pkg	
DWG. NO.	SHEET 5 OF 5
SD-526 10-***90	REV K

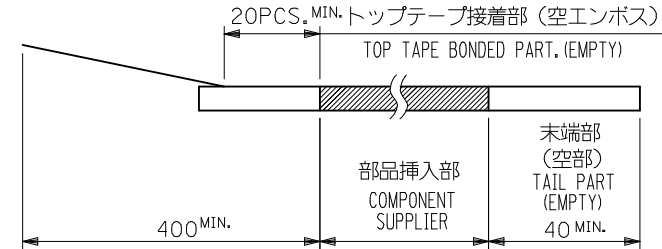
NOTES

- 52610-***22のアクチュエータはハウジング内に押し下げた状態とする。
詳細寸法については図面SD-52610-048をご参照ください。
ACTUATOR OF PART NO. 52610-***22 SHULD BE LOCKED.
RE DETAILED DIMENSIONS, SEE SD-52610-048
- 梱包数量：1000個/リール
NUMBER OF CONNECTORS : 1000PCS/REEL
- リードテープ長さ
LEAD TAPE LENGTH

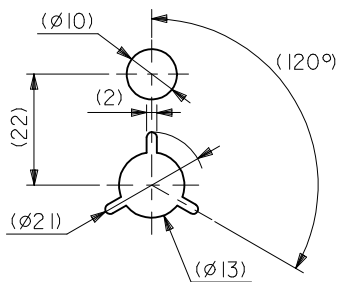
引き出し方向
PULL OUT
DIRECTION



引き出し方向
PULL OUT
DIRECTION

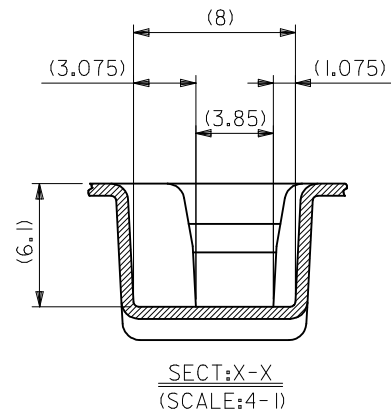
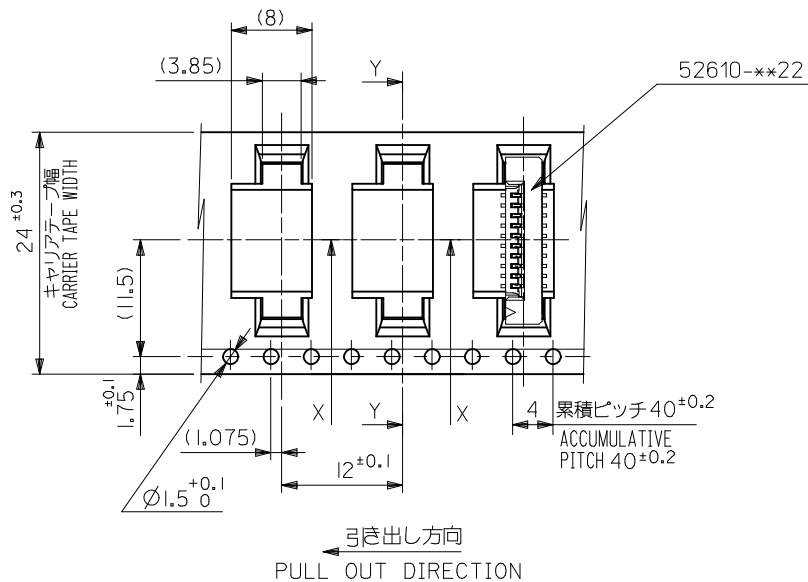
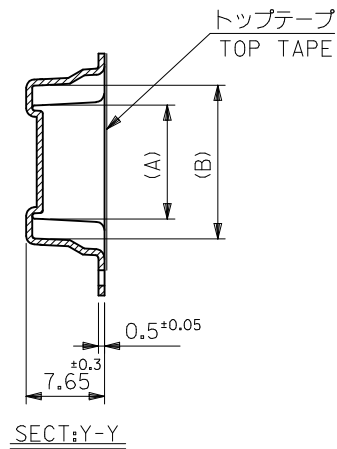


- カバーテープの剥離強度については、IEC60286-3に準拠
COVER TAPE PEEL FORCE IS DEFINED BY IEC60286-3.
- 材料(MATERIAL)
キャリアテープ (CARRIER TAPE) : ポリプロピレン (POLYPROPYLENE)
トップテープ (TOP TAPE) : PET, PE, PEF
リール(REEL) : ポリスチレン(PS) <リサイクル材を含む>
POLYSTYREN(PS) <RECYCLE MATERIAL CONTAINED>
- ELV及びRoHS適合品
ELV AND RoHS COMPLIANT



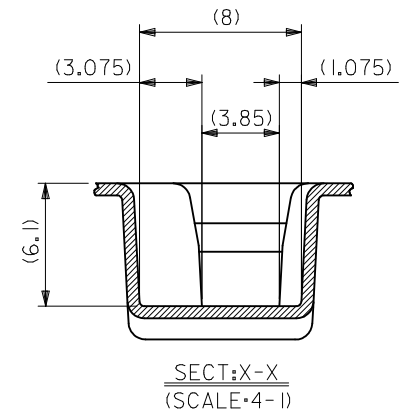
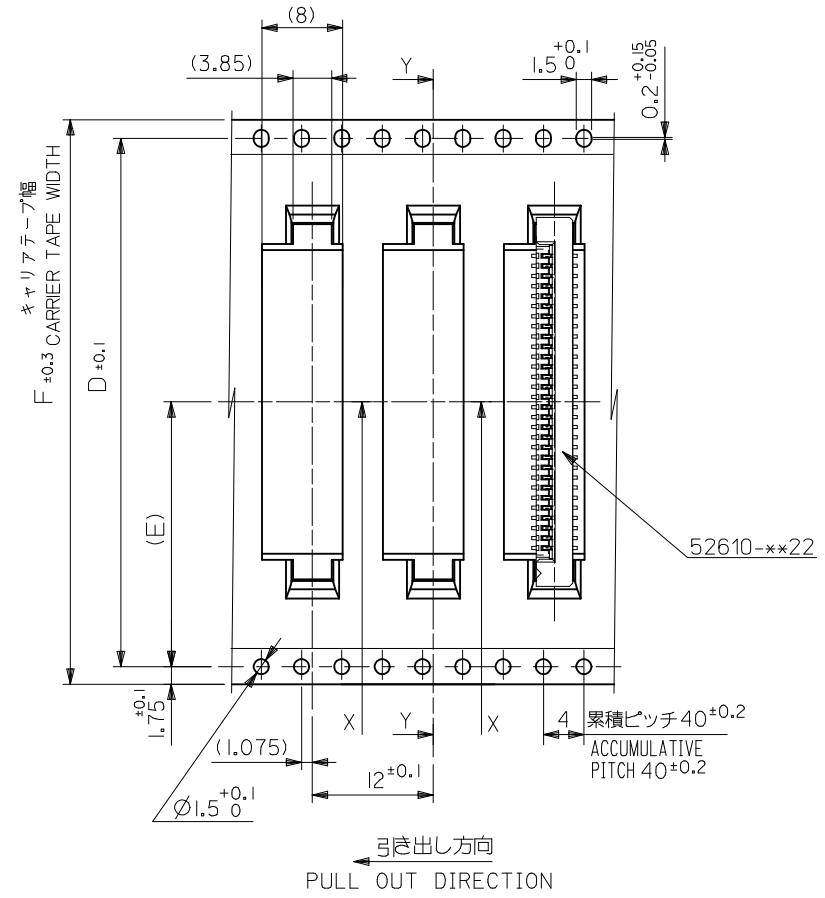
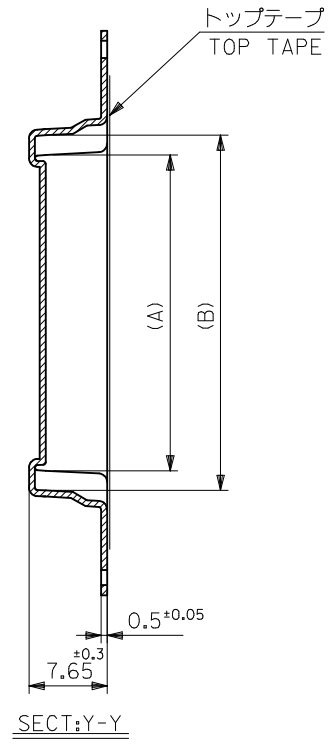
DETAIL "F"

RELEASED EC NO: J2013-1003 DRWN:NASUNUMA 2012/09/12 CHK'D:KTAKAHASHI 2012/09/12 APPR:KMORIKAWA 2013/03/15	GENERAL TOLERANCES (UNLESS SPECIFIED)		DIMENSION STYLE MM ONLY		SCALE ---	DESIGN UNITS METRIC	THIRD ANGLE PROJECTION
	10 UNDER	± ---	DRAWN BY NASUNUMA	DATE 2012/09/05	TITLE EMBOSS TAPE PACKAGED FOR 1.0 FPC CONN ZIF S/T HOUSING ASSY		
	10 OVER 30 UNDER	± ---	CHECKED BY KTAKAHASHI	DATE 2012/09/05			
	30 OVER	± ---	APPROVED BY KMORIKAWA	DATE 2013/03/15			
ANGULAR	± --- °	MATERIAL NO. SEE CHART		DOCUMENT NO. SD-52610-049	SHEET NO. 1 OF 3		
DRAFT WHERE APPLICABLE MUST REMAIN WITHIN DIMENSIONS		THIS DRAWING CONTAINS INFORMATION THAT IS PROPRIETARY TO MOLEX INCORPORATED AND SHOULD NOT BE USED WITHOUT WRITTEN PERMISSION					



24	11.5	25.5	15.25	11.32	52610-1033	10
			14.25	10.32	52610-0933	9
			13.25	9.32	52610-0833	8
			12.25	8.32	52610-0733	7
			11.25	7.32	52610-0633	6
			10.25	6.32	52610-0533	5
F	(E)	C	(B)	(A)	ENG. NO.	種数 CKT.

SEE SHEET 1 OF 3 EC NO: J2013-1003 DRWN:NASUNUMA 2012/09/12 CHKD:KTAKAHASHI 2013/03/14 APPR:KMORIKAWA 2013/03/15	DESCRIPTION REV: 0	GENERAL TOLERANCES (UNLESS SPECIFIED)		DIMENSION STYLE MM ONLY		SCALE ---	DESIGN UNITS METRIC	THIRD ANGLE PROJECTION		
		10 UNDER	± ---	DRAWN BY NASUNUMA	DATE 2012/09/05	TITLE EMBOSS TAPE PACKAGED FOR 1.0 FPC CONN ZIF S/T HOUSING ASSY				
		10 OVER 30 UNDER	± ---	CHECKED BY KTAKAHASHI	DATE 2012/09/05					
		30 OVER	± ---	APPROVED BY KMORIKAWA	DATE 2013/03/15					
ANGULAR ± --- °		DRAFT WHERE APPLICABLE MUST REMAIN WITHIN DIMENSIONS		MATERIAL NO. SEE CHART		DOCUMENT NO. SD-52610-049		SHEET NO. 2 OF 3		
THIS DRAWING CONTAINS INFORMATION THAT IS PROPRIETARY TO MOLEX INCORPORATED AND SHOULD NOT BE USED WITHOUT WRITTEN PERMISSION										



56	26.2	52.4	57.5	35.25	31.32	52610-3033	30
				33.25	29.32	52610-2833	28
44	20.2	40.4	46.5	31.25	27.32	52610-2633	26
				30.25	26.32	52610-2533	25
				29.25	25.32	52610-2433	24
				28.25	24.32	52610-2333	23
				27.25	23.32	52610-2233	22
				26.25	22.32	52610-2133	21
				25.25	21.32	52610-2033	20
				24.25	20.32	52610-1933	19
32	33.5	33.5	33.5	23.25	19.32	52610-1833	18
				22.25	18.32	52610-1733	17
				21.25	17.32	52610-1633	16
				20.25	16.32	52610-1533	15
				19.25	15.32	52610-1433	14
				18.25	14.32	52610-1333	13
				17.25	13.32	52610-1233	12
				16.25	12.32	52610-1133	11
F	(E)	D	C	(B)	(A)	ENG. NO.	極数 CKT.

SEE SHEET 1 OF 3 EC NO: J2013-1003 DRWN:NASANUMA 2012/09/13 CHK'D:KAKAHASHI 2013/03/14 APPR:KMORIKAWA 2013/03/15	GENERAL TOLERANCES (UNLESS SPECIFIED)		DIMENSION STYLE MM ONLY		SCALE ---	DESIGN UNITS METRIC		THIRD ANGLE PROJECTION		
	10 UNDER	± ---	DRAWN BY NASANUMA		DATE 2012/09/05		TITLE EMBOSSED TAPE PACKAGED FOR 1.0 FPC CONN ZIF S/T HOUSING ASSY molex			
	10 OVER 30 UNDER	± ---	CHECKED BY KTAKAHASHI		DATE 2012/09/05					
	30 OVER	± ---	APPROVED BY KMORIKAWA		DATE 2013/03/15					
	ANGULAR ± --- °		MATERIAL NO. SEE CHART		DOCUMENT NO. SD-52610-049		SHEET NO. 3 OF 3			
DRAFT WHERE APPLICABLE MUST REMAIN WITHIN DIMENSIONS		THIS DRAWING CONTAINS INFORMATION THAT IS PROPRIETARY TO MOLEX INCORPORATED AND SHOULD NOT BE USED WITHOUT WRITTEN PERMISSION								