

SECTION

カード端面からの接触位置 (CONTACT POSITION OF CARD SIDE)

[注記] 1. 材質 MATERIAL

ハウジング: 耐熱性樹脂, UL 94V-0, 色: 黒
HOUSING: CP, UL 94V-0, COLOR: BLACK

ハートカム: 耐熱性樹脂, UL 94V-0, 色: 黒
HEART CAM: CP, UL 94V-0, COLOR: BLACK

ターミナル: リン青銅 (+0.25)
TERMINAL: PHOSPHOR BRONZE (+0.25)

シェルカバー: ステンレス鋼 (+0.2)
SHELL COVER: STAINLESS STEEL (+0.2)

各スイッチ: リン青銅 (+0.2)
EACH SWITCHES: PHOSPHOR BRONZE (+0.2)

各補強金具: リン青銅 (+0.2)
EACH NAILS: PHOSPHOR BRONZE (+0.2)

コイルスプリング: 鋼線
COIL SPRING: STEEL WIRE

カムピン: ステンレス鋼 (φ 0.4)
PIN FOR CAM: STAINLESS STEEL (φ 0.4)

2. ヌッキ仕様 PLATING

ターミナル (接触部): 金メッキ 0.1 μm 以上
TERMINAL (CONTACT AREA): Au 0.1 μm MIN.

ターミナル (テール部): 半田メッキ 3-5 μm
TERMINAL (TAIL AREA): Sn-Pb 3-5 μm

各スイッチ (接触部): 金メッキ 0.1 μm 以上
EACH SWITCHES (CONTACT AREA): Au 0.1 μm MIN.

各スイッチ (テール部): 半田メッキ 3-5 μm
EACH SWITCHES (TAIL AREA): Sn-Pb 3-5 μm MIN.

スイッチ導通補強金具: 全面金メッキ 0.1 μm 以上
SWITCH NAIL (ALL AREA): Au 0.1 μm MIN.

補強金具: 全面半田メッキ 3-5 μm
NAIL (ALL AREA): Sn-Pb 3-5 μm

コイルスプリング: 全面ニッケルメッキ
COIL SPRING (ALL AREA): NICKEL PLATING

△ 各ターミナルの接触位置 CONTACT POSITION OF CARD SIDE

ターミナル No. TERMINAL NO.	接触位置 CONTACT POSITION
①	(2.4)
②③⑥⑦⑧	(2.9)
③④	(3.4)
⑨	(5.2)

4. テール及び各補強金具の平坦度は、0.1 MAX. TAIL AND NAIL COPLANARITY TO BE 0.1 MAX.

5.

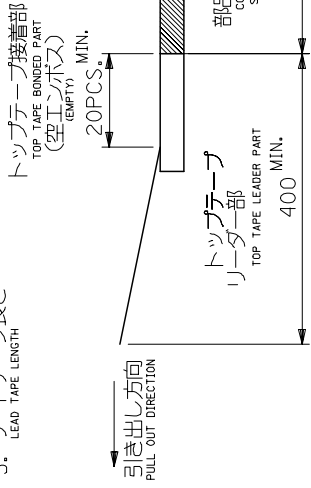
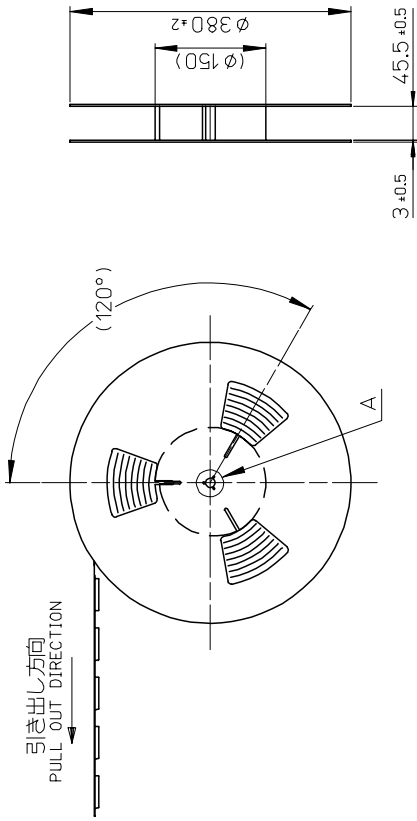
カード装着状態 CARD INSERTION STATE	プロテクトスイッチ PROTECT SWITCH 書き込み禁止状態 READ-ONLY	書き込み可能状態 WRITE ENABLE	ディテクトスイッチ DETECT SWITCH
カード未装着 WITHOUT CARD	クローズ CLOSE	クローズ CLOSE	クローズ CLOSE
カード装着 CARD INSERTED	クローズ CLOSE	オープン OPEN	オープン OPEN

①64 NO. DRWN: CH'K: APPR: ①63 NO. DRWN: CH'K: APPR: ①62 NO. DRWN: CH'K: APPR: ①61 NO. DRWN: CH'K: APPR: ①60 NO. DRWN: CH'K: APPR:	RELEASED '02/04/19 ①60 NO. J2002-2674 DRWN: Y. MATSUMOTO CH'K: M. TOMITA APPR: M. SASAO	MATERIAL 材料 注記参照 FINISH 仕上げ WIRE RANGE 適用電線範囲 INS. RANGE 被覆外径	GENERAL TOLERANCES: (UNLESS SPECIFIED) 一般公差 10 UNDER 未満 ±0.2 10 OVER 以上 30 UNDER 未満 ±0.25 30 OVER 以上 ±0.3 ANGLE 角度 ±3°	SCALE 3-1 DESIGN UNITS mm INCH MODEL NO. 54786-**-31 DRAWN BY & DATE Y. MATSUMOTO '02/04/19 CHECKED BY & DATE M. TOMITA '02/04/19 APPROVED BY & DATE M. SASAO '02/04/19 CAD FILENAME 54786014.S01	DIMENSIONS: mm INCH mm ONLY SHT 9 REVISION: R MATERIAL NO. CIRCUIT TITLE: SD CARD CONN. (PUSH/PUSH & REVERSE) MOLEX MOLEX INCORPORATED MATERIAL NO. DRAWING NO. SD-54786-014 SHEET NO. 1 OF 2	EN-02J(097) MXJ-54
--	---	---	--	---	---	--------------------

10 9 8 7 6 5 4 3 2 1

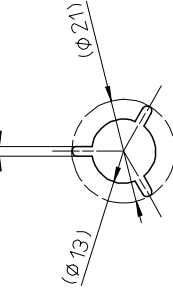
注) NOTES

1. 製品番号 54786-0931 の詳細寸法については、S/D図面を参照下さい。
IN THE PACKAGE - PART NO.54794-0911 DETAILED DIMENSIONS - SEE SALES DRAWING.
2. 梱包数量 : 400 個/リール
NUMBER OF CONNECTORS : 400 PCS/REEL
3. リードテープ長さ
LEAD TAPE LENGTH



4. トップテープの剥離強度 : (剥離方向は下図参照)
PEELING OFF FORCE OF TOP TAPE (PEELING DIRECTION AS SHOWN IN FOLLOWING FIG.)
0. 1 ~ 1. 3 N (10. 2 ~ 130 gf) : キャリアテープ幅 44 mm
CARRIER TAPE WIDTH 44mm

尚、本規格値は、出荷時に適用。
THIS REQUIREMENT SHOULD BE APPLIED AT SHIPMENT
(但し、輸送時に剥離が発生しない事。)
(PEEL OFF SHOULD NOT BE ALLOWED DURING TRANSPORTATION)



DETAIL A
SCALE 1:1

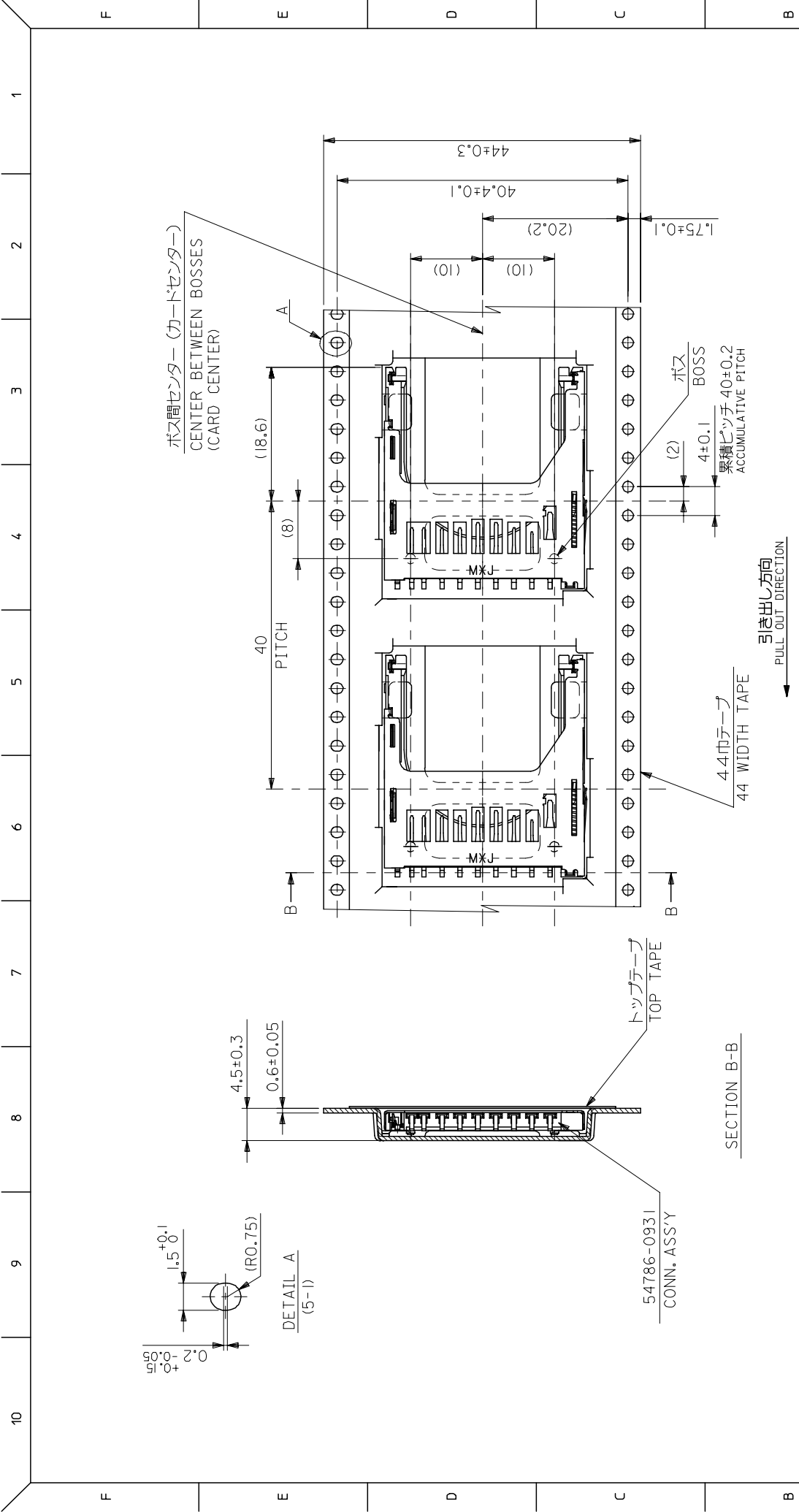


5. 材料
MATERIAL
キャリアテープ : ポリプロピレン (PP)
CARRIER TAPE : POLYPROPYLENE (PP)
トップテープ : PET, PE, PEF
TOP TAPE : PET, PE, PEF
リール : 紙/プラスチック
REEL : CARD BOARD/PLASTIC

54786-0991 54786-0931	MATERIAL No.	MODEL No.
METRIC	DESIGN UNITS	THIRD ANGLE PROJECTION

54876-0931
TAPING PACKAGE

GENERAL TOLERANCES (UNLESS SPECIFIED)		DIMENSION STYLE		SCALE	---	TITLE
10 UNDER	± 0.2	MM ONLY	DATE	---	---	---
10 OVER	± 0.25	DATE	02/05/10	---	---	---
30 OVER	± 0.3	CHECKED BY	DATE	---	---	---
ANGULAR	± 3 °	MITOMI ITA	02/05/10	---	---	---
DRAFT WHERE APPLICABLE MUST REMAIN WITHIN DIMENSIONS		APPROVED BY	DATE	---	---	---
		MSASAO	02/05/10	---	---	---
		MATERIAL NO.	---	---	---	---
		SEE CHART	---	---	---	---
		SD-54786-017	---	---	---	---
		MOLEX INCORPORATED	---	---	---	---
		SHEET NO.	---	---	---	---
		1 OF 2	---	---	---	---



GENERAL TOLERANCES (UNLESS SPECIFIED)		DIMENSION STYLE	SCALE	DESIGN UNITS	THIRD ANGLE PROJECTION
10 UNDER	±0.2	MM ONLY	---	METRIC	
10 OVER	30 UNDER	DRAWN BY	TITLE		
30 OVER	±0.25	YMATSUMOTO	54786-0931 TAPING PACKAGE		
ANGULAR	±0.3	CHECKED BY	DOCUMENT NO.		
DRAFT WHERE APPLICABLE MUST REMAIN WITHIN DIMENSIONS		MITOMI TA	MOLEX INCORPORATED		
		APPROVED BY	SHEET NO.		
		MSASAO	2 OF 2		
		MATERIAL NO.	DOCUMENT NO.		
		SEE CHART	SD-54786-017		
		SIZE THIS DRAWING CONTAINS INFORMATION THAT IS PROPRIETARY TO MOLEX INCORPORATED AND SHOULD NOT BE USED WITHOUT WRITTEN PERMISSION			
		A3			