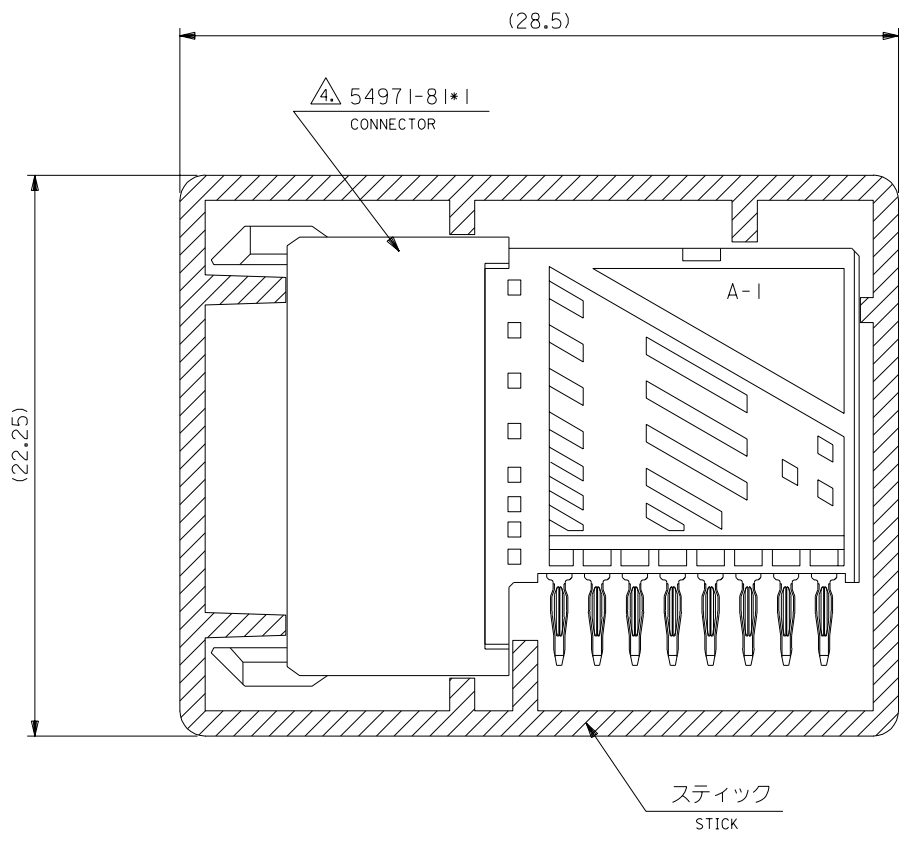


DWG. NO. SD-54971-011



注記
NOTES

1. スティック両端はテープ止め。
BOTH ENDS WITH TAPES.
2. 全長: 560±2mm
TOTAL LENGTH: 560±2
3. 肉厚: 1.0±0.2mm
THICKNESS: 1.0±0.2
4. 表参照。
SEE TABLE.
5. コネクタ単体の詳細寸法については
REFER TO SHEET NO. 2
SHEET NO. 2 を参照のこと。
FOR CONNECTOR DETAIL.

II	54971-8111	54971-8119	176
梱包数 QUANTITY	CONNECTOR	MATERIAL NO. (ORDER NO.)	極数 PIN

DO NOT SCALE DRAWING

EC NO. DRWN: CHK: APPR:	EC NO. DRWN: CHK: APPR:	EC NO. DRWN: CHK: APPR:	EC NO. DRWN: CHK: APPR:	EC NO. DRWN: CHK: APPR:	<p>RELEASED</p> <p>EC NO. J2003-0292</p> <p>DRWN: S.ANDO '02/12/04</p> <p>CHK: A.NODA '02/12/04</p> <p>APPR: A.NODA '02/12/04</p>	<p>MATERIAL 材料</p> <p>スティック: ポリ塩化ビニル</p> <p>STICK: PVC</p>	<p>GENERAL TOLERANCES: (UNLESS SPECIFIED)</p> <p>一般公差</p> <p>10 UNDER 未満 ±0.2</p> <p>10 OVER 以上 30 UNDER 未満 ±0.25</p> <p>30 OVER 以上 ±0.3</p> <p>ANGLE 角度 ±3°</p>	<p>SCALE 5-1</p> <p>DESIGN UNITS <input checked="" type="checkbox"/>mm <input type="checkbox"/>INCH</p> <p>THIRD ANGLE PROJECTION <input checked="" type="checkbox"/> <input type="checkbox"/>mm <input type="checkbox"/>INCH <input checked="" type="checkbox"/>mm ONLY</p> <p>SHT REV</p> <p>REVISE ON CAD ONLY</p>	<p>TITLE:</p> <p>MZP B/B CONN. RIGHT-ANGLE REC. ASS'Y TYPE D</p> <p> MOLEX INCORPORATED</p>	<p>CAD FILENAME SD-54971-011.S01</p> <p>MATERIAL NO. SEE TABLE</p> <p>DRAWING NO. SD-54971-011</p> <p>SHEET NO. 1 OF 2</p>	<p>THIS DRAWING CONTAINS INFORMATION THAT IS PROPRIETARY TO MOLEX INCORPORATED AND SHOULD NOT BE USED WITHOUT WRITTEN PERMISSION.</p> <p>SIZE B</p>
A	REV	INS. RANGE 被覆外径	#	WIRE RANGE 適用電線範囲	#	FINISH 仕上げ	#				

SD-54971-011.S01

DWG. NO. SD-54971-011

F

D

V

C

B

DO NOT SCALE DRAWING

8

7

6

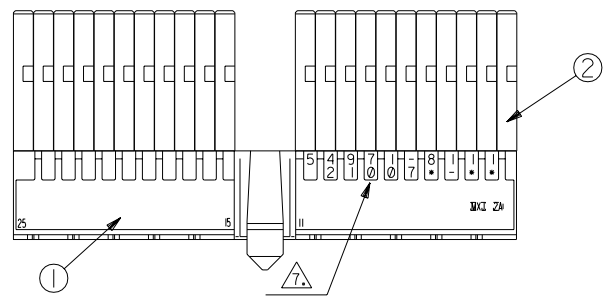
5

4

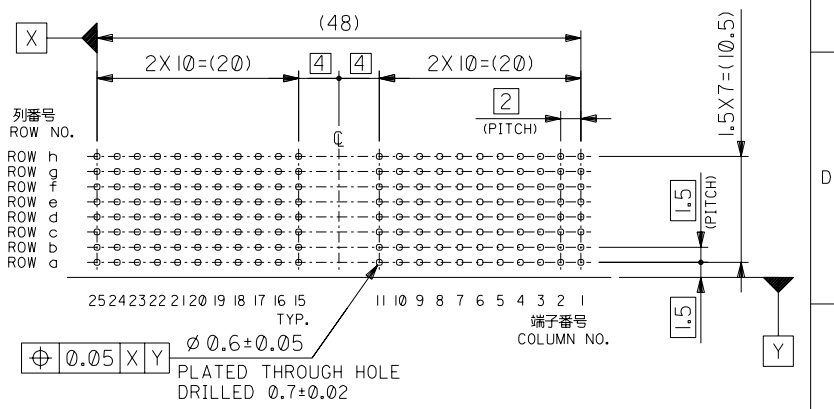
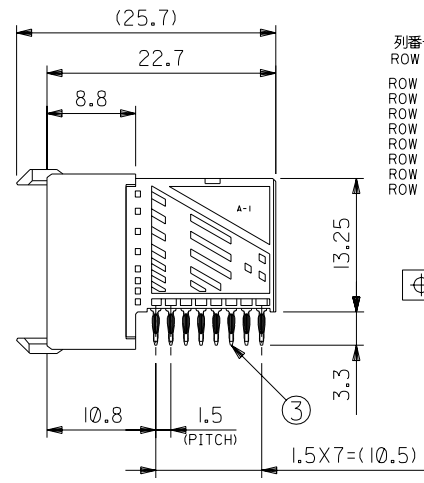
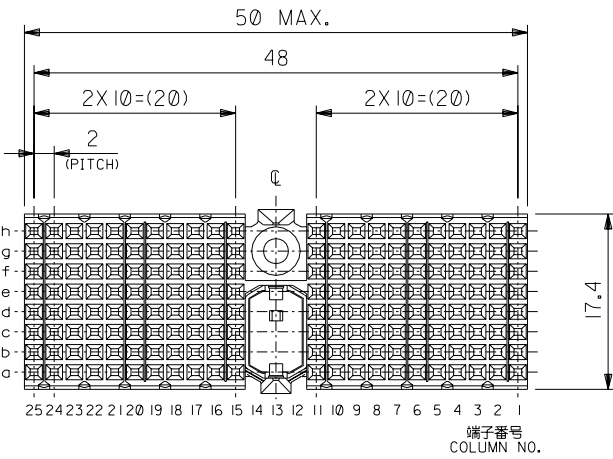
3

2

1



番号 NO.	部品 PART NAME	材質 MATERIAL	仕上げ FINISH
①	リセプタクル ハウジング RECEPTACLE HOUSING	液晶ポリマー, ガラス充填, 自然色, UL94V-0 LCP GLASS FILLED, NATURAL, UL94V-0	—
②	モジュール MODULE	ポリエステル, ガラス充填, 灰色, UL94V-0 PBT GLASS FILLED, GRAY, UL94V-0	—
③	リセプタクル ターミナル RECEPTACLE TERMINAL	リン青銅 PHOSPHOR BRONZE	△



基板穴推奨寸法 (部品実装)
RECOMMENDED P.C.B. LAYOUT (COMPONENT SIDE)
推奨基板厚: 1.4~4.2mm
RECOMMENDED P.C.B. THICKNESS: 1.4~4.2mm

注記
NOTES

- △ ターミナルめっき仕様
TERMINAL PLATING
金めっき: 0.8 μm MIN. (接点部)
GOLD: 0.8 μm MIN. (CONTACT AREA)
半田めっき: 0.5 μm MIN. (プレスフィット部)
TIN-LEAD: 0.5 μm MIN. (PRESS-FIT AREA)
ニッケルめっき: 1.3 μm MIN. (下地めっき)
NICKEL: 1.3 μm MIN. (UNDER PLATING)

- △ コネクタ番号・ロット番号
CONNECTOR NO. & LOT NO.
- 8. コネクタはスティック梱包とする。
CONNECTOR IS STICK PACKAGING.

EC NO. DRAWN: CHK'g: APPR:	EC NO. DRAWN: CHK'g: APPR:	EC NO. DRAWN: CHK'g: APPR:	EC NO. DRAWN: CHK'g: APPR:	SEE SHEET NO.1	MATERIAL 材料	GENERAL TOLERANCES: (UNLESS SPECIFIED) 一般公差		SCALE 2-1	DESIGN UNITS mm INCH	THIRD ANGLE PROJECTION	DIMENSIONS:		SHT	REV
						10 UNDER 未満	±0.2				mm INCH	mm ONLY		
					SEE TABLE	FINISH 仕上げ	10 OVER 以上	±0.25						
					SEE TABLE	WIRE RANGE 適用電線範囲	30 UNDER 未満	±0.3						
						INS. RANGE 被覆外径	30 OVER 以上	±0.3						
						ANGLE 角度		±3°						
DRAWN BY & DATE <i>S. Ando</i> '02/12/04											TITLE: MZP B/B CONN. RIGHT-ANGLE REC. ASS'Y TYPE D			
CHECKED BY & DATE <i>A. Noda</i> '02/12/04											MOLEX MOLEX INCORPORATED			
APPROVED BY & DATE <i>A. Noda</i> '02/12/04											MATERIAL NO. SEE SHEET NO.1			
CAD FILENAME SD-54971-011.S02											DRAWING NO. SD-54971-011		SHEET NO. 2	
THIS DRAWING CONTAINS INFORMATION THAT IS PROPRIETARY TO MOLEX INCORPORATED AND SHOULD NOT BE USED WITHOUT WRITTEN PERMISSION.														
SIZE B														

8

7

6

5

4

3

2

EN-02J(097) MXJ-54

SD-54971-011.S02