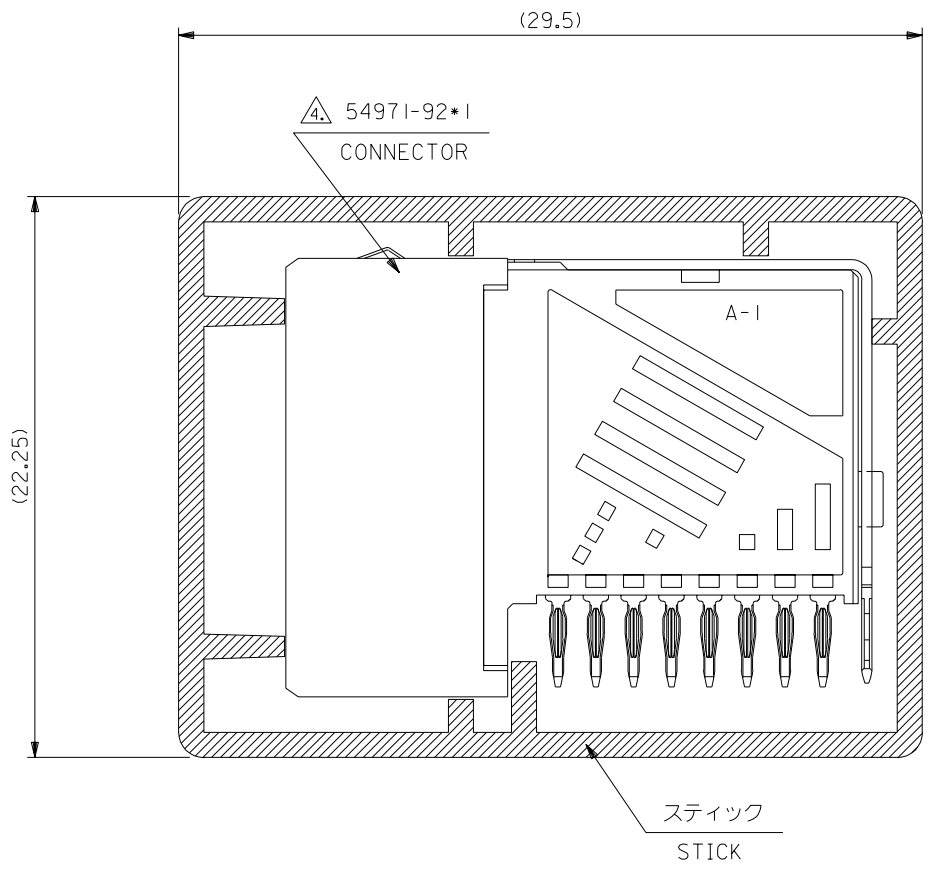


DWG. NO. SD-54971-032



注記
NOTES

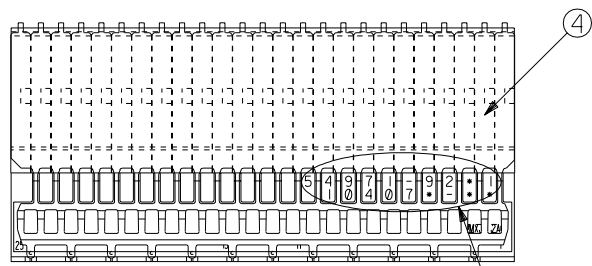
1. スティック両端はテープ止め。
BOTH ENDS WITH TAPES.
2. 全長：560±2mm
TOTAL LENGTH : 560±2mm
3. 肉厚：1.0±0.2mm
THICKNESS : 1.0±0.2mm
4. 表参照
SEE TABLE
5. コネクタ単体の詳細寸法については
REFER TO SHEET NO.2
SHEET NO. 2 を参照のこと。
FOR CONNECTOR DETAIL.

14	—#—	—#—	152
12	—#—	—#—	176
11	54971-9211	54971-9219	200
梱包数 QUANTITY	CONNECTOR NO.	MATERIAL NO. オーダー番号	極数 PIN

DO NOT SCALE DRAWING

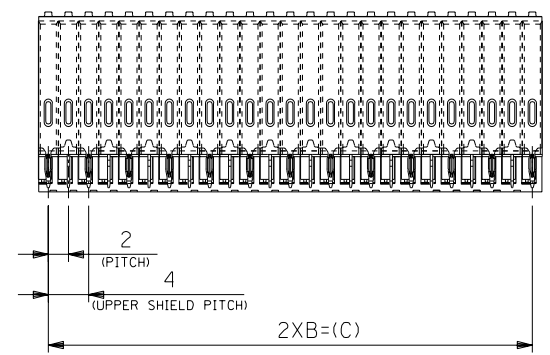
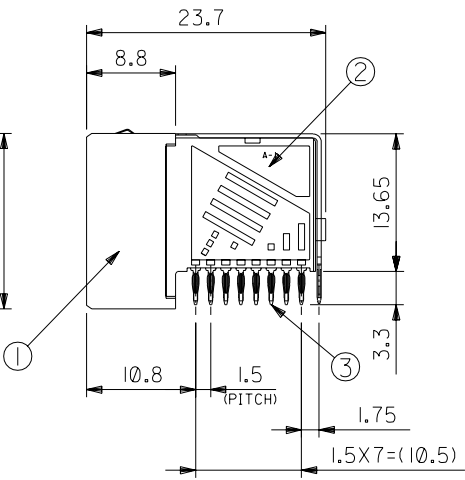
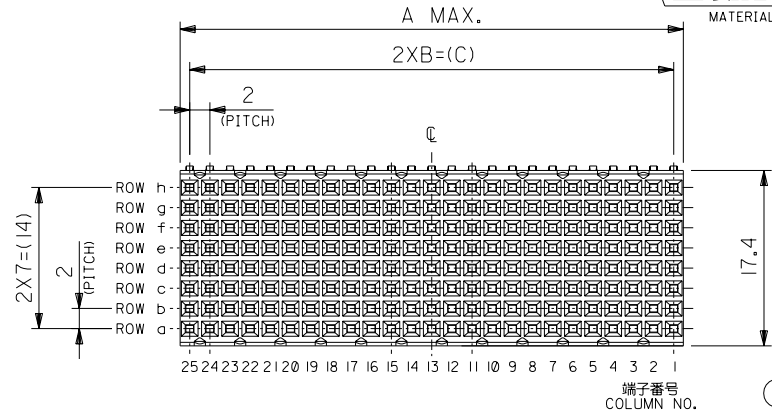
64 NO. DRWN: CHK: APPR:	63 NO. DRWN: CHK: APPR:	62 NO. DRWN: CHK: APPR:	61 NO. DRWN: CHK: APPR:	RELEASED 60 NO. J2004-0855 DRWN: SHOSHIKAWA '07/10/15 CHK: A.NODA '07/10/15 APPR: A.NODA '07/10/15	MATERIAL 材料 スティック：ポリ塩化ビニル STICK: PVC	GENERAL TOLERANCES: (UNLESS SPECIFIED) 一般公差	SCALE 5-1	DESIGN UNITS <input checked="" type="checkbox"/> mm <input type="checkbox"/> INCH	<input checked="" type="checkbox"/> THIRD ANGLE <input type="checkbox"/> FIRST ANGLE PROJECTION	DIMENSIONS: <input type="checkbox"/> mm <input type="checkbox"/> INCH <input checked="" type="checkbox"/> mm ONLY	SHT 22/29	REV 22/29
					FINISH 仕上げ #	WIRE RANGE 適用線径範囲 #	INS. RANGE 被覆外径 #	10 UNDER 未満 ±0.2 10 OVER 以上 30 UNDER 未満 ±0.25 30 OVER 以上 ±0.3 ANGLE 角度 ±3°	DRAWN BY & DATE S. Ando '01/11/15 CHECKED BY & DATE A. Noda '01/11/15 APPROVED BY & DATE A. Noda '01/11/15	TITLE: "MZP" B/B CONN. REC. R/A ASS'Y TYPE E WITH UPPER SHIELD STICK PACKAGING	CAD FILENAME SD-54971-032.S01	MATERIAL NO. SEE TABLE

SD-54971-032.S01



④ 製品番号・ロット番号
MATERIAL NO., LOT NO.

番号 NO.	部品 PART NAME	材質 MATERIAL	仕上げ FINISH
①	リセプタクル ハウジング RECEPTACLE HOUSING	液晶ポリマー, ガラス充填, 自然色, UL94V-0 LCP GLASS FILLED, NATURAL, UL94V-0	—
②	モジュール MODULE	ポリエステル, ガラス充填, 灰色, UL94V-0 PBT GLASS FILLED, GRAY, UL94V-0	—
③	リセプタクル ターミナル RECEPTACLE TERMINAL	リン青銅 PHOSPHOR BRONZE	△6
④	リセプタクル アッパー シールド RECEPTACLE UPPER SHIELD	リン青銅 PHOSPHOR BRONZE	△A



36	18	38	—	—	152
42	21	44	—	—	176
48	24	50	54971-9211	54971-9219	200
C	B	A	CONNECTOR NO.	MATERIAL NO. オーダー番号	極数 PIN

DO NOT SCALE DRAWING

REV	DESCRIPTION	MATERIAL 材料	GENERAL TOLERANCES: (UNLESS SPECIFIED) 一般公差	SCALE	DESIGN UNITS	DIMENSIONS: 寸法	SHT	REV
0	SEE SHEET ONE	SEE TABLE	10 UNDER 未満 ±0.2 10 OVER 30 UNDER 未満 ±0.25 30 OVER 以上 ±0.3	2-1	mm <input checked="" type="checkbox"/> INCH <input type="checkbox"/>	mm <input type="checkbox"/> INCH <input type="checkbox"/> mm ONLY <input checked="" type="checkbox"/>	2	2
	WIRE RANGE 適用線径範囲	—	ANGLE 角度					
	INS. RANGE 被覆外径	—						

DRAWN BY & DATE	CHECKED BY & DATE	APPROVED BY & DATE	CAD FILENAME	MATERIAL NO.	DRAWING NO.	SHEET NO.
S. Ando '01/11/14	A. Noda '01/11/14	A. Noda '01/11/14	SD-54971-032.S02	SEE TABLE	SD-54971-032	2

TITLE: "MZP" B/B CONN. RECEPTACLE R/A ASS'Y TYPE E WITH UPPER SHIELD			MOLEX INCORPORATED		
* THIS DRAWING CONTAINS INFORMATION THAT IS PROPRIETARY TO MOLEX INCORPORATED AND SHOULD NOT BE USED WITHOUT WRITTEN PERMISSION.					
					SIZE B

8

7

6

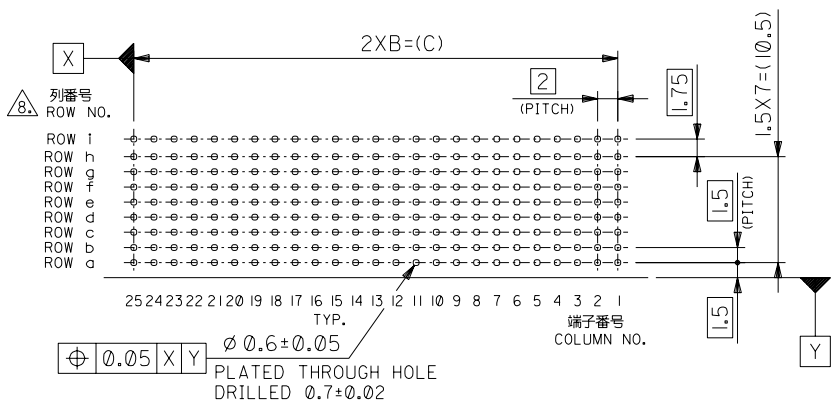
5

4

3

2

1



基板穴推奨寸法 (部品実装)
RECOMMENDED P.C.B. LAYOUT (COMPONENT SIDE)

注記
NOTES

- ⑥ ターミナルめっき仕様
TERMINAL PLATING
金めっき: 0.8 μm MIN. (接点部)
GOLD: 0.8 μm MIN. (CONTACT AREA)
半田めっき: 0.5 μm MIN. (プレスフィット部)
TIN-LEAD: 0.5 μm MIN. (PRESS-FIT AREA)
ニッケルめっき: 1.3 μm MIN. (下地めっき)
NICKEL: 1.3 μm MIN. (UNDER PLATING)
- ⑦ シールドめっき仕様
SHIELD PLATING
金めっき (接点部)
GOLD (CONTACT AREA)
半田めっき (プレスフィット部)
TIN-LEAD (PRESS-FIT AREA)
ニッケルめっき (下地めっき)
NICKEL (UNDER PLATING)
- ⑧ i 列の奇数端子はアッパーシールドフレーム用基板穴。
i 列の偶数端子はローアッパーシールドフレーム用基板穴。
ODD NO. THROUGH HOLE OF ROW I FOR UPPER SHIELD.
EVEN NO. THROUGH HOLE OF ROW I FOR LOWER SHIELD.
- ⑨ 製品番号及びロットナンバー
MATERIAL NO. & LOT NO.
- 10. コネクタはスティック梱包とする。
CONNECTOR IS STICK PACKAGING.

DRAWN BY & DATE S. Ando '01/11/14		DESIGN UNITS <input checked="" type="checkbox"/> mm <input type="checkbox"/> INCH		DIMENSIONS: <input type="checkbox"/> mm <input type="checkbox"/> INCH <input checked="" type="checkbox"/> mm ONLY		SHT 2		REV 3	
CHECKED BY & DATE A. Noda '01/11/14		APPROVED BY & DATE A. Noda '01/11/14		TITLE: "MZP" B/B CONN. RECEPTACLE R/A ASS'Y TYPE E WITH UPPER SHIELD		MATERIAL NO. SEE TABLE		DRAWING NO. SD-54971-032	
CAD FILENAME SD-54971-032.S03		ANGLE 角度 ±3°		MOLEX INCORPORATED		SHEET NO. 3		SIZE B	
THIS DRAWING CONTAINS INFORMATION THAT IS PROPRIETARY TO MOLEX INCORPORATED AND SHOULD NOT BE USED WITHOUT WRITTEN PERMISSION.									

8

7

6

5

4

3

2