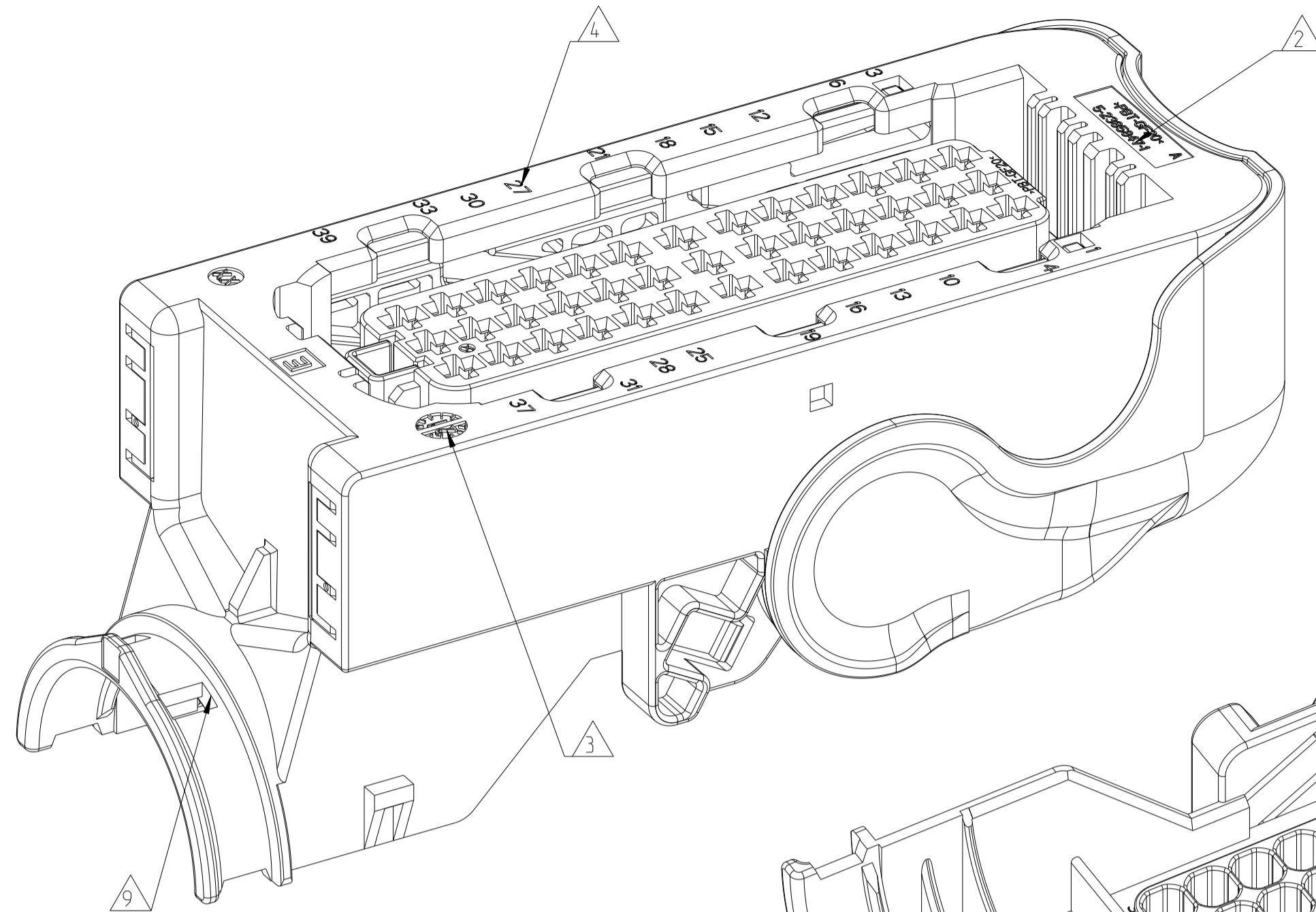


SCALE 2:1
Maßstab



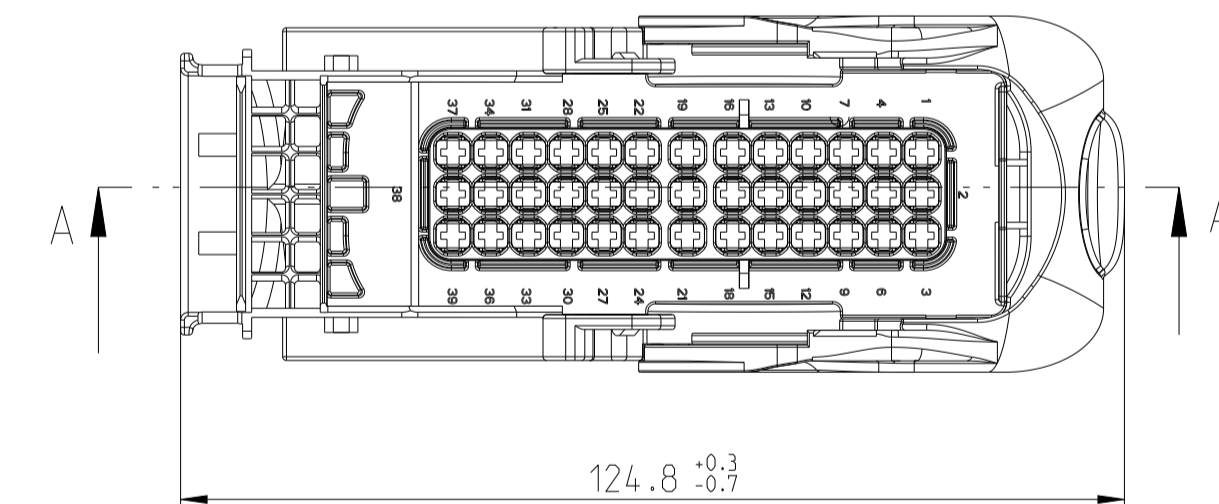
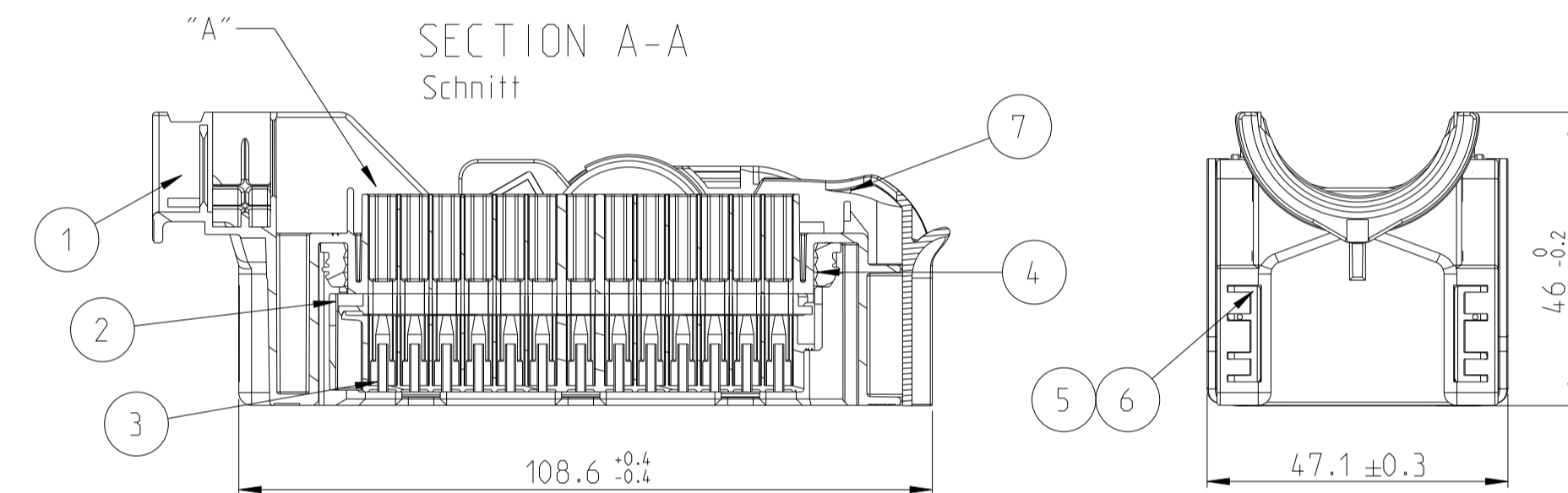
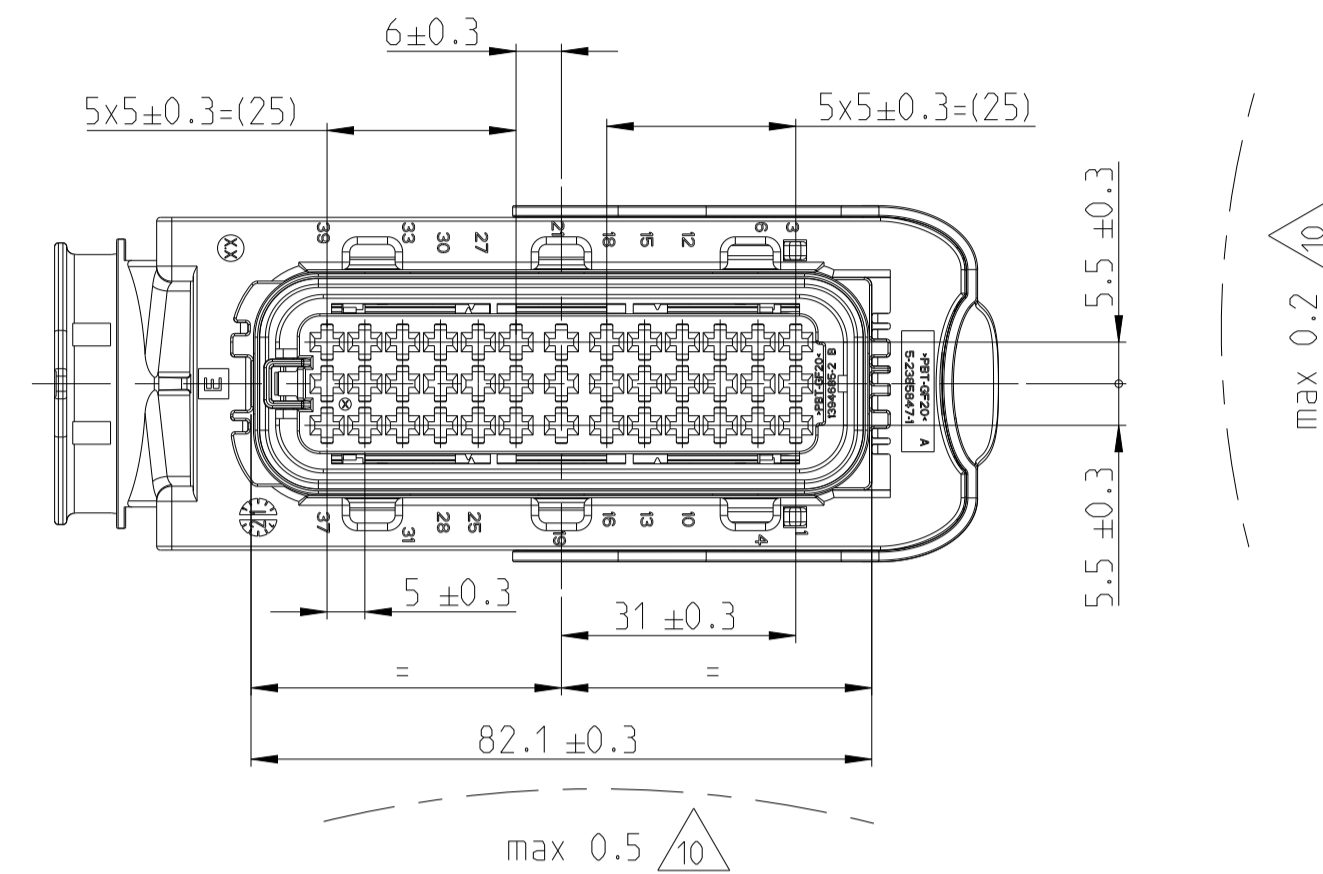
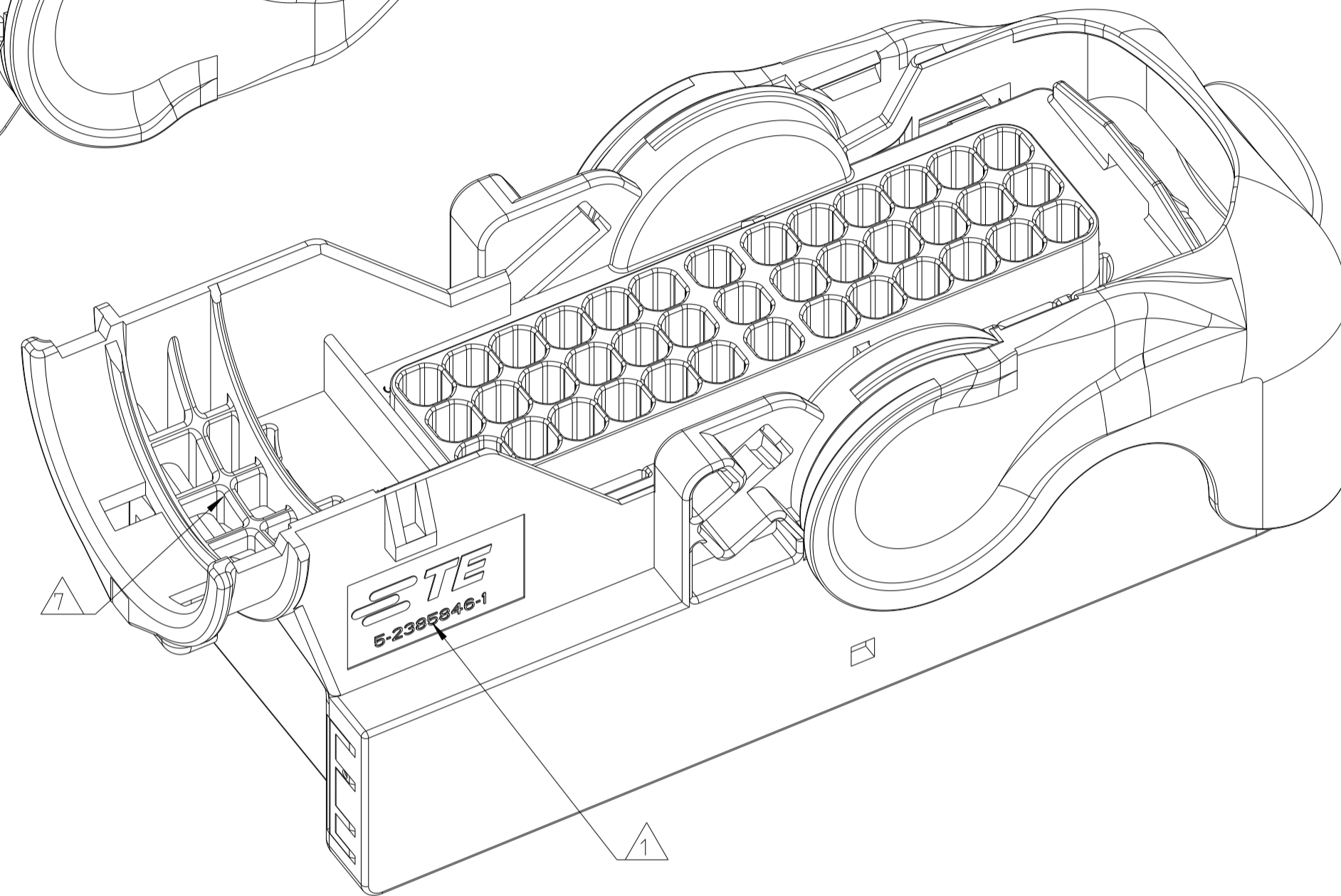
CODING E AS SHOWN
Kodierung E wie gezeigt

DELIVERY CONDITION:
Lieferzustand:

SECONDARY LOCKING DEVICE IN PRE-LOCKED
POSITION. LEVER IN LOCKED POSITION.

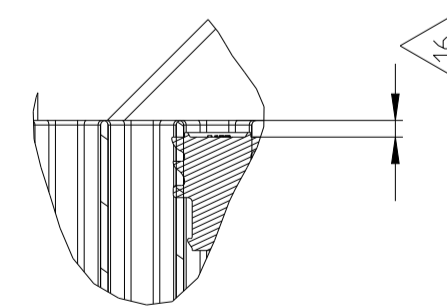
Zweite Kontaktsicherung in Vorrastel-
lung. Hebel in Verriegelungsstellung.

SCALE 2:1
Maßstab



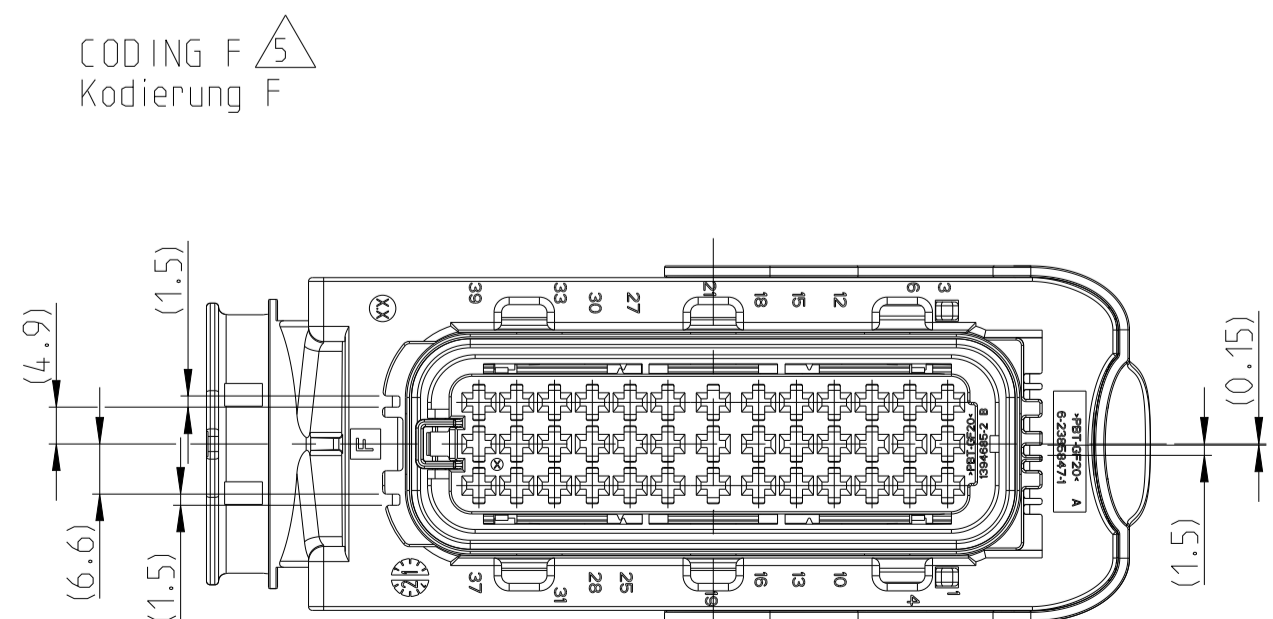
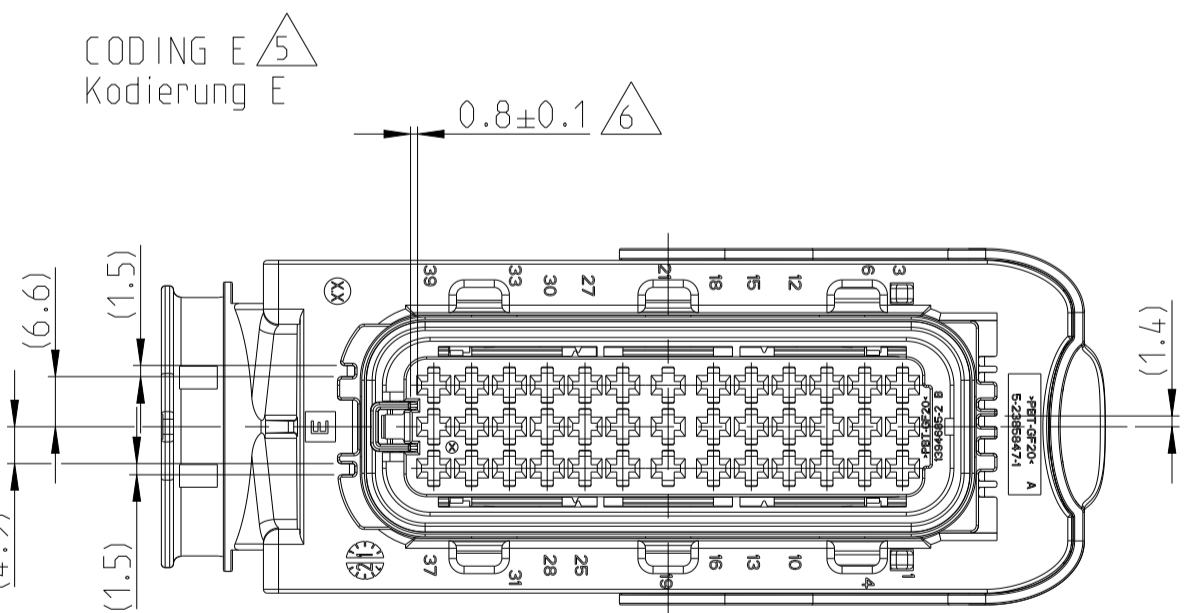
INSERTION DEPTH OF CAVITY PLUGS:
Einstiektiefe Blindstopfen:

DETAIL "A"
Einzelheit
SCALE 2:1
Maßstab



PRE LOCKED POSITION OF SECONDARY LOCKING
Vorraststellung der 2. Kontaktsicherung

CONNECTOR IN PRE LOCKED POSITION INCL. COVER
Steckverbinder in Vorraststellung mit Kappe



NOTES
Bemerkungen

- 1 TE CONNECTIVITY (TE) ORDER-NUMBER.
TE Connectivity (TE) Bestellnummer
- 2 TE PART NUMBER OF ITEM 1
TE Teilenummer von Pos. 1
- 3 PRODUCTION DATE, EXCHANGEABLE
Produktionsdatum, auswechselbar
- 4 CONTACT CAVITY NUMBERING
Kammernummerierung
- 5 DIFFERENT CODINGS
Unterschiedliche Kodierungen
- 6 SLIDING DISTANCE OF SECONDARY LOCKING DEVICE
Verschiebeweg der zweiten Kontaktsicherung
- 7 DESIGNED FOR CORRUGATED TUBE NW26, MAX. DIA 31.4mm
Ausgelegt fuer Wellrohr NW26, max. Durchmesser 31.4mm
- 8 FITTING COVER SEE DRAWING (COVER IS NOT
A PART OF ASS'Y) 1823500
Passende Abdeckkappe s. Zeichnung (die Kappe ist
kein Bestandteil der Verkaufsass'y) 1823500
TE-NO.: 1823500
- 9 SUITABLE CABLE TIE (MAX. WIDTH 5mm):
Passender Kabelbinder (max. Breite 5mm):
- 10 WARPAGE TO . . . PERMITTED
Verzug zulaessig bis . . .
- 11 SUITABLE TO COUNTERPART DRAWING
Passend zu Gegenstück Zeichnung
TE-NO.: 2387150
- 12 LAYER PACKAGING IN CORRUGATED BOX
Lagenverpackung im Versandkarton
- 13 THE USE OF LACQUER ON THE PART MAY RESULT IN HIGHER
OPERATION FORCES THAN SPECIFIED IN THE TE PRODUCT
SPECIFICATION. THIS CAN LEAD TO FAILURE OF FUNCTIONAL
FEATURES (EX. LEVERS) IN THE WORST CASE.
A QUALIFICATION WITH THIS LACQUER CONDITION MUST BE
DONE BY APPLYING USER
Eine Lackierung der Steckverbindung kann hoehere
Befaeligungskraefte zur Folge haben, als in der TE
Produkt-Spezifikation angegeben. Dies kann im
unguenstigen Fall auch zum Bruch von Befaeligungshilfen
(z.B. Hebel) fuehren. Die Eignung des verwendeten Lacks
fuer die Werkstoffe der Steckverbindung ist vom
Anwender zu ueberpruefen
- 14 CAVITIES MATED WITH AMP MCP2.8, SEE PRODUCT
GROUP DRAWING TE CONNECTIVITY NO: 1355036 MAX.
WIRE SIZE: 2.5mm² FLR, AWG 12 TXL
Kontaktkammern passend fuer AMP MCP2.8, siehe Produkt-Gruppenzeichnung
TE CONNECTIVITY Nr.: 1355036
max. Drahtgroessenbereich: 2.5mm² FLR, AWG 12 TXL
- 15 FITS TO TE CONNECTIVITY INTERFACE DRAWING FOR
CONNECTOR 114-18788
Passend zu TE Connectivity Anschluss-Ausfuhrungs-
vorschrift: 114-18788
- 16 INSERTION DEPTH OF CAVITY PLUG: 1+3
CAVITY PLUG IS SHOWN SYMBOLICALLY ONLY
AND NOT A PART OF ASS'Y 2385846
Einstiektiefe der Blindstopfen=1+3
Blindstopfen ist nur symbolisch dargestellt
und kein Bestandteil der Verkaufsass'y 2385846

REVISIONS				
P	LTN	DESCRIPTION	DATE	OWN APVD
A		NEW DRAWING	27SEP2021	SP GCR
A1		REVISED AS PER PCN-22-145733	06JUL2022	PKH GCR

QTY REQD PER ASSY	MATERIAL	DESCRIPTION	REV.	ITEM
1	PBT-GF20 VO	RED Rot		B 7
1	PBT-GF20 VO	BLACK schwarz		A 6
1	PBT-GF20 VO	BLACK schwarz		A 5
1	SILICONE	ORANGE orange		A 4
1	PBT-GF20 VO	BLACK schwarz		B 3
1	PBT-GF20 VO	NATURAL nat Grlich		A 2
1	PBT-GF20 VO	FAWN BROWN rethbraun		A
1	PBT-GF20 VO	EMERALD GREEN smaragdgrün		A

DIMENSIONS:		TOLERANCING UNLESS OTHERWISE SPECIFIED	
mm	INCHES	mm	INCHES
0	0	0	0
1	0.039	0.039	0.0015
2	0.078	0.078	0.003
3	0.117	0.117	0.0045
4	0.156	0.156	0.006
5	0.195	0.195	0.0075
6	0.234	0.234	0.009
7	0.273	0.273	0.0105
8	0.312	0.312	0.012
9	0.351	0.351	0.0135
10	0.390	0.390	0.015
11	0.429	0.429	0.0165
12	0.468	0.468	0.018
13	0.507	0.507	0.0195
14	0.546	0.546	0.021
15	0.585	0.585	0.0225
16	0.624	0.624	0.024
17	0.663	0.663	0.0255
18	0.702	0.702	0.027
19	0.741	0.741	0.0285
20	0.780	0.780	0.030
21	0.819	0.819	0.0315
22	0.858	0.858	0.033
23	0.897	0.897	0.0345
24	0.936	0.936	0.036
25	0.975	0.975	0.0375
26	1.014	1.014	0.039
27	1.053	1.053	0.0405
28	1.092	1.092	0.042
29	1.131	1.131	0.0435
30	1.170	1.170	0.045
31	1.209	1.209	0.0465
32	1.248	1.248	0.048
33	1.287	1.287	0.0495
34	1.326	1.326	0.051
35	1.365	1.365	0.0525
36	1.404	1.404	0.054
37	1.443	1.443	0.0555
38	1.482	1.482	0.057
39	1.521	1.521	0.0585
40	1.560	1.560	0.060
41	1.599	1.599	0.0615
42	1.638	1.638	0.063
43	1.677	1.677	0.0645
44	1.716	1.716	0.066
45	1.755	1.755	0.0675
46	1.794	1.794	0.069
47	1.833	1.833	0.0705
48	1.872	1.872	0.072
49	1.911	1.911	0.0735
50	1.950	1.950	0.075
51	1.989	1.989	0.0765
52	2.028	2.028	0.078
53	2.067	2.067	0.0795
54	2.106	2.106	0.081
55	2.145	2.145	0.0825
56	2.184	2.184	0.084
57	2.223	2.223	0.0855
58	2.262	2.262	0.087
59	2.301	2.301	0.0885
60	2.340	2.340	0.090
61	2.379	2.379	0.0915
62	2.418	2.418	0.093
63	2.457	2.457	0.0945
64	2.496	2.496	0.096
65	2.535	2.535	0.0975
66	2.574	2.574	0.099
67	2.613	2.613	0.1005
68	2.652	2.652	0.102
69	2.691	2.691	0.1035
70	2.730	2.730	0.105
71	2.769	2.769	0.1065
72	2.808	2.808	0.108
73	2.847	2.847	0.1095
74	2.886	2.886	0.111
75	2.925	2.925	0.1125
76	2.964	2.964	0.114
77	3.003	3.003	0.1155
78	3.042	3.042	0.117
79	3.081	3.081	0.1185
80	3.120	3.120	0.120
81	3.159	3.159	0.1215
82	3.198	3.198	0.123
83	3.237	3.237	0.1245
84	3.276	3.276	0.126
85	3.315	3.315	0.1275
86	3.354	3.354	0.129
87	3.393	3.393	0.1305
88	3.432	3.432	0.132
89	3.471	3.471	0.1335
90	3.510	3.510	0.135
91	3.549	3.549	0.1365
92	3.588	3.588	0.138
93	3.627	3.627	0.1395
94	3.666	3.666	0.141
95	3.705	3.705	0.1425
96	3.744	3.744	0.144
97	3.783	3.783	0.1455
98	3.822	3.822	0.147
99	3.861	3.861	0.1485
100	3.900	3.900	0.150

TOLERANCING EN ISO 8015 TOLERIERUNG EN ISO 8015		DIESE ZEICHNUNG IST EIN KONTROLLIERTES DOKUMENT. BEMASSUNGEN UND TOLERANZEN GEMAESS GPS (ISO STANDARDS).	
mm	INCHES	mm	INCHES
0	0	0	0
1	0.039	0.039	0.0015
2	0.078	0.078	0.003
3	0.117	0.117	0.0045
4	0.156	0.156	0.006
5	0.195	0.195	0.0075
6	0.234	0.234	0.009
7	0.273	0.273	0.0105
8	0.312	0.312	0.012
9	0.351	0.351	0.0135
10	0.390	0.390	0.015
11	0.429	0.429	0.0165
12	0.468	0.468	0.018
13	0.507	0.507	0.0195
14	0.546	0.546	0.021
15	0.585	0.585	0.0225
16	0.624	0.624	0.024
17	0.663	0.663	0.0255
18	0.702	0.702	0.027
19	0.741	0.741	0.0285
20	0.780	0.780	0.030
21	0.819	0.819	0.0315
22	0.858	0.858	0.033
23	0.897	0.897	0.0345
24	0.936	0.936	0.036
25	0.975	0.975	0.0375
26	1.014	1.014	0.039
27	1.053	1.053	0.0405
28	1.092	1.092	0.042
29	1.131	1.131	0.0435
30	1.170	1.170	0.045
31	1.209	1.209	0.0465
32	1.248	1.248	0.048
33	1.287	1.287	0.0495
34	1.326	1.326	0.051
35	1.365	1.365	0.0525
36	1.404	1.404	0.054
37	1.443	1.443	0.0555
38	1.482	1.482	0.057
39	1.521	1.521	0.0585
40	1.560	1.560	0.060
41	1.599	1.599	0.0615
42	1.638	1.638	0.063
43	1.677	1.677	0.0645
44	1.716	1.716	0.066
45	1.755	1.755	0.0675
46	1.794	1.794	0.069
47	1.833	1.833	0.0705
48	1.872	1.872	0.072
49	1.911	1.911	0.0735
50	1.950	1.950	0.075
51	1.989	1.989	0.0765
52	2.028	2.028	0.078
53	2.067	2.067	0.0795
54	2.106	2.106	0.081
55	2.145	2.145	0.0825
56	2.184	2.184	0.084
57	2.223	2.223	0.0855
58	2.262	2.262	0.087
59	2.301	2.301	0.0885
60	2.340	2.340	0.090
61	2.379	2.379	0.0915
62	2.418	2.418	0.093
63	2.457	2.457	0.0945
64	2.496	2.496	0.096
65	2.535	2.535	0.0975
66	2.574	2.574	0.099
67	2.613	2.613	0.1005
68	2.652	2.652	0.102
69	2.691	2.691	0.1035
70	2.730	2.730	0.105
71	2.769	2.769	0.1065
72	2.808	2.808	0.108
73	2.847	2.847	0.1095
74	2.886	2.886	0.111
75	2.925	2.925	0.1125
76	2.964	2.964	0.114
77	3.003	3.003	0.1155
78	3.042	3.042	0.117
79	3.081	3.081	0.1185
80	3.120	3.120	0.120
81	3.159	3.159	0.1215
82	3.198	3.198	0.123
83	3.237	3.237	0.1245
84	3.276	3.276	0.126
85	3.315	3.315	0.1275
86	3.354	3.354	0.129
87	3.393	3.393	0.1305
88	3.432	3.432	0.132