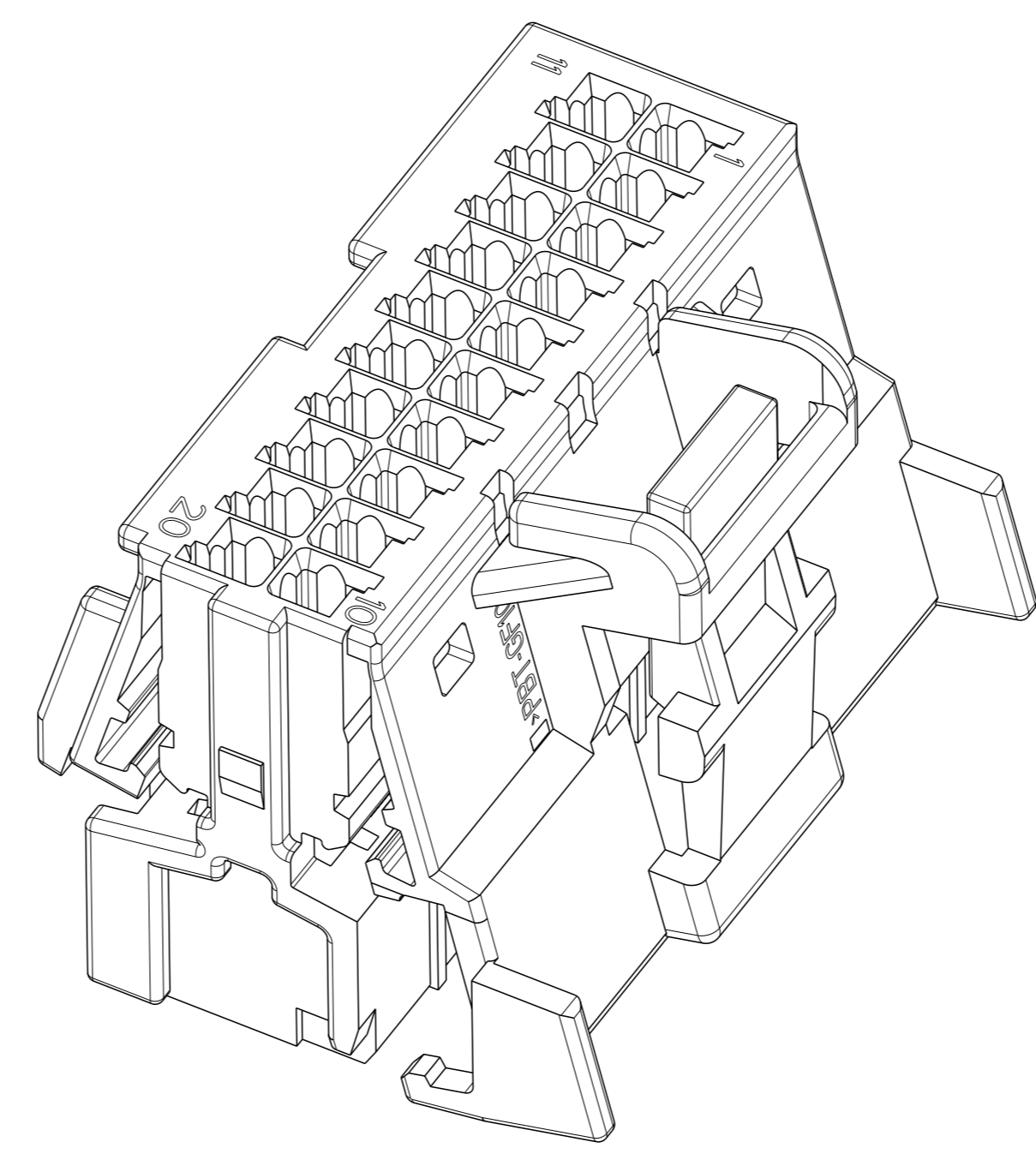
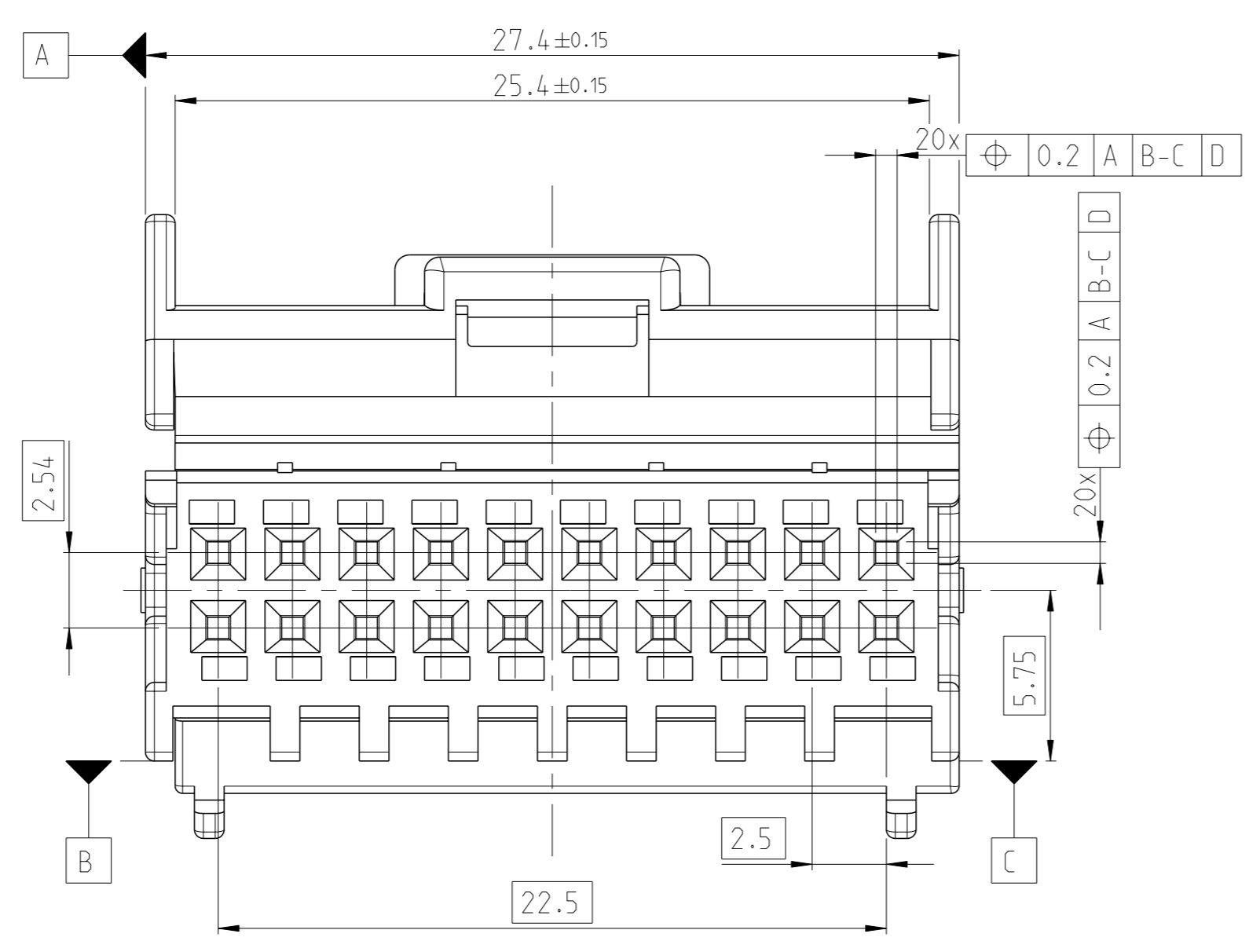
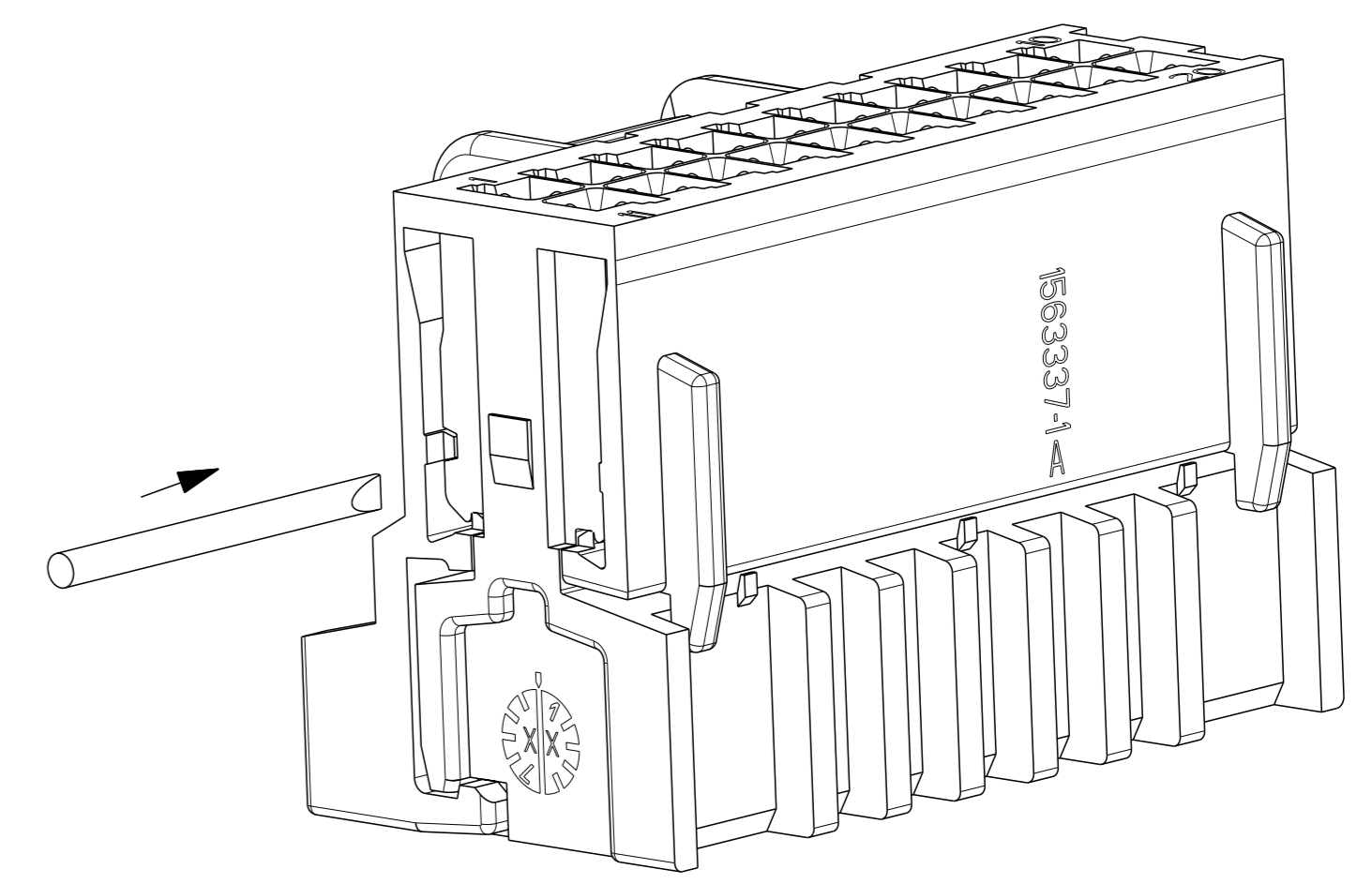


REVISIONS				
REV	DATE	DESCRIPTION	BY	APPV
A	13 JUN 2021	INITIAL RELEASE	MKS	VA

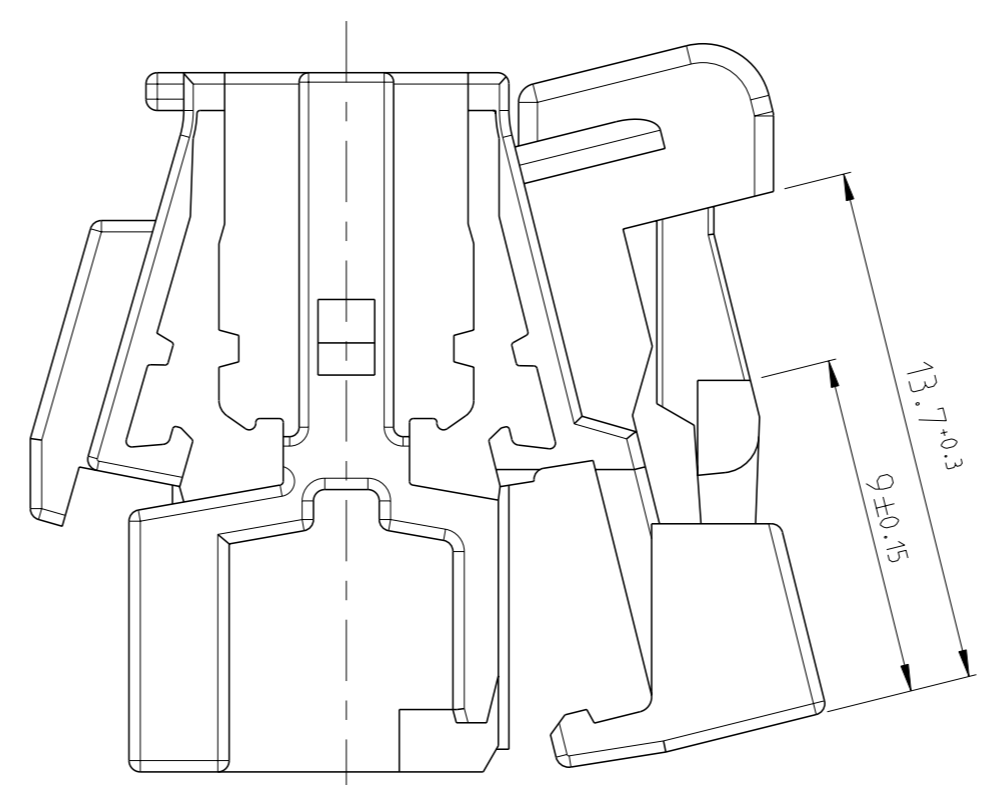
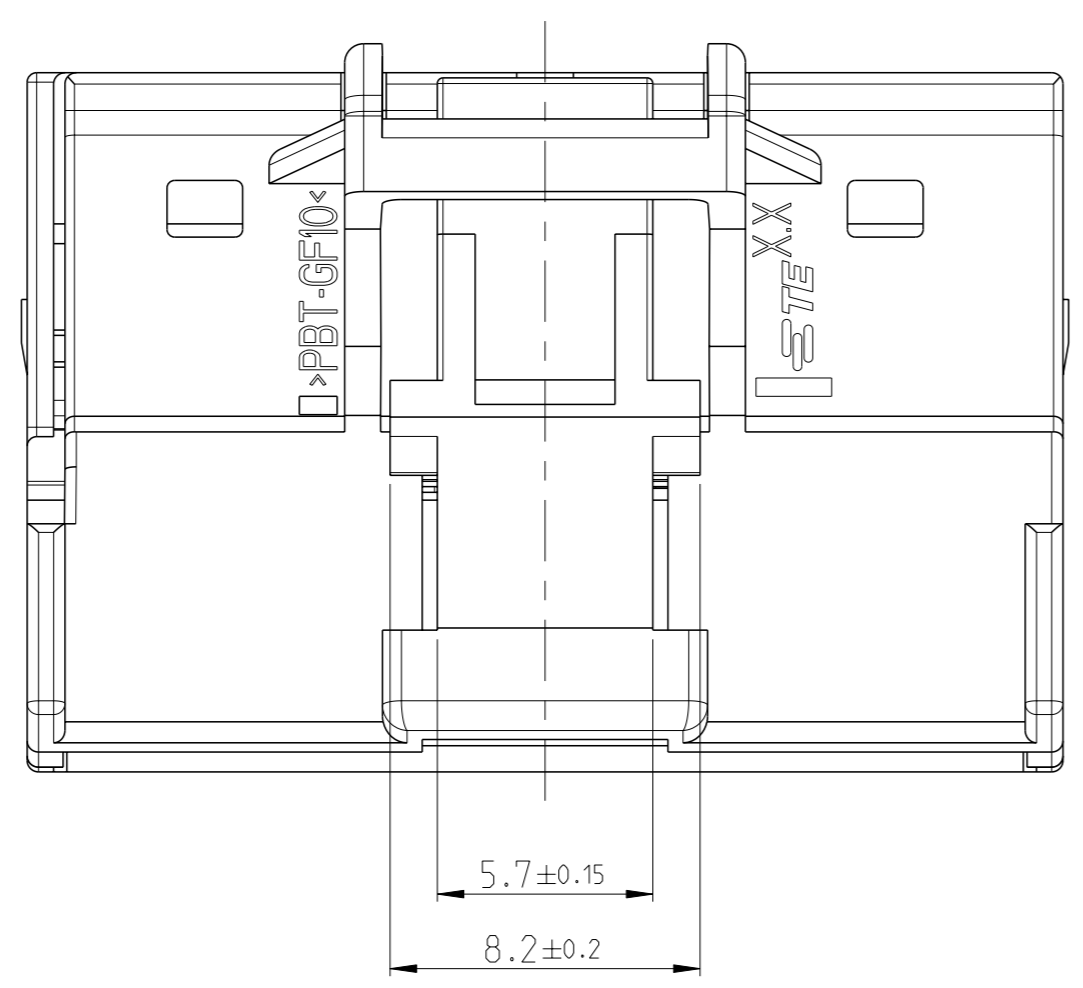
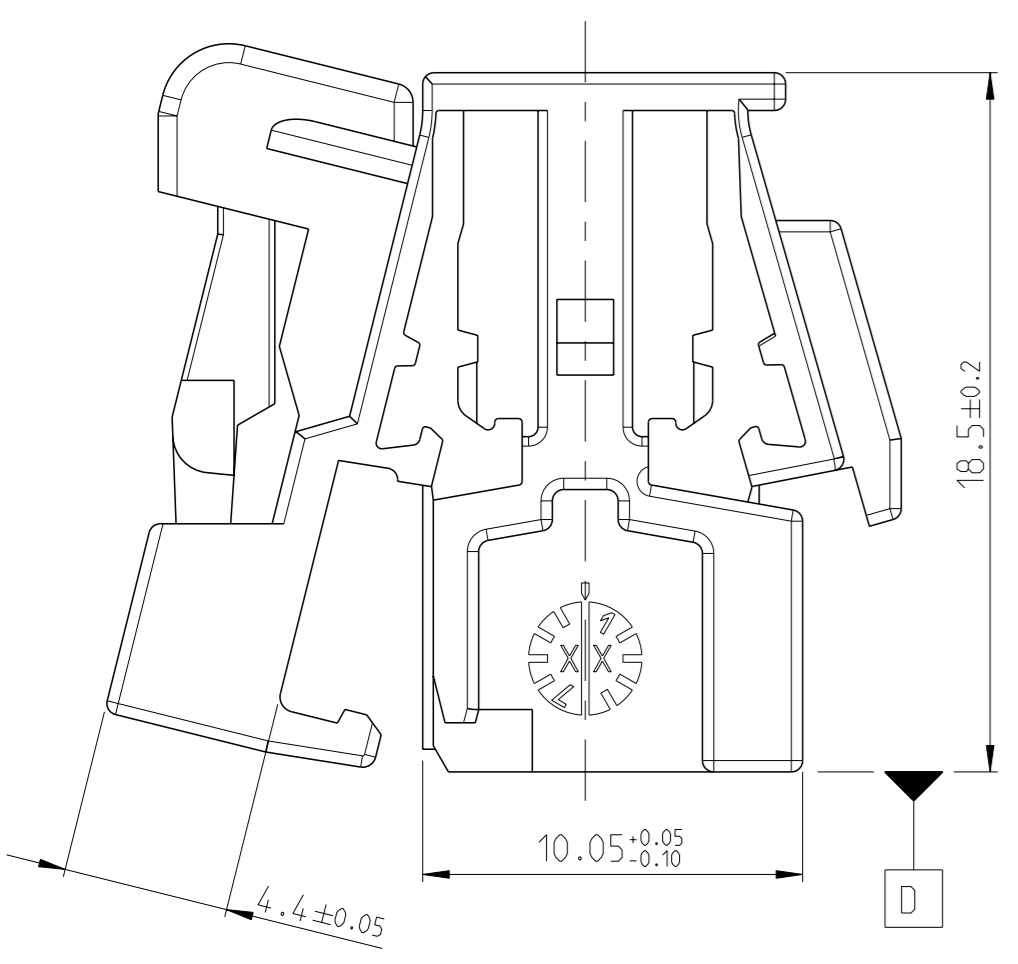
1 Kodierung A
CODING A



Deckel geschlossen dargestellt
COVER CLOSED PICTURED



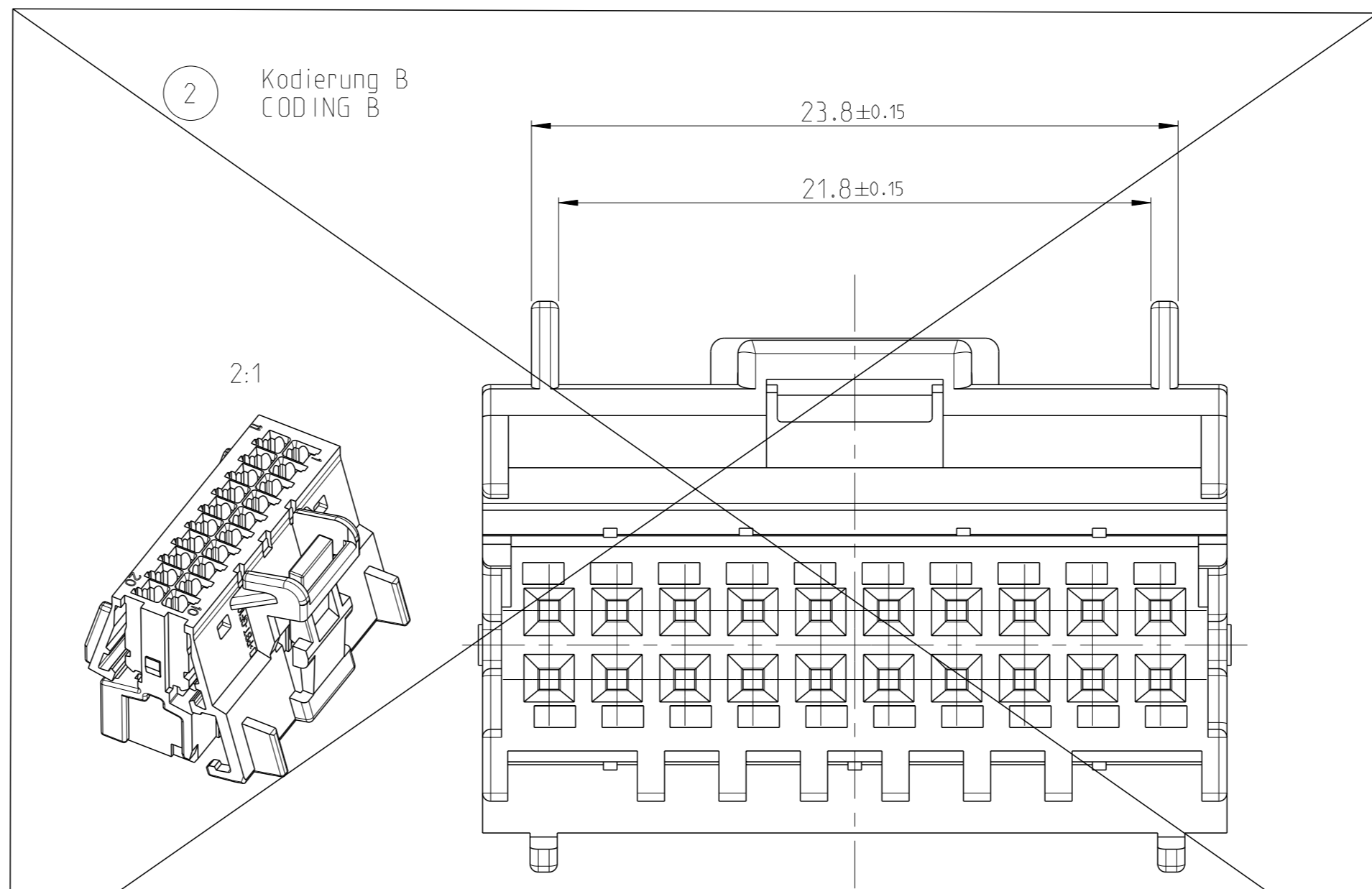
OPENING GUIDE: TO OPEN THE LOCKED RETAINER, USE A Ø 1x0.18MM SCREWDRIVER AND PUSH IT IN THE SHOWN OPENING.
Oeffnungsanleitung: Zum Oeffnen des verrasteten Deckels wird ein Ø 1x0.18mm Schraubendreher in die gezeigte Oeffnung gedruickt.



Bemerkungen

- Kammern KI-K20 Isolationsdurchmesser: von 0.1' bis 0.75
- Passende Kontakte 1355717, 928999, 963715
- Materialentnahme optional in Ausfuehrung und Lage nach Wahl des Herstellers moeglich
- Verpackung: Schuetttgut in Karton

2 Kodierung B
CODING B



NOTES

- CAVI-CAV20 INSULATION DIAMETER: FROM 0.1' TO 0.75
- SUITABLE CONTACTS 1355717, 928999, 963715
- MATERIAL REMOVAL OPTIONAL IN EXECUTION AND POSITION ACC. TO MANUFACTURER POSSIBLE
- PACKAGING: LOOSE PIECE IN CARDBOX

CONTACTS/SWS: MQS KONTAKTE/EDS: MQS	SEE DRW. 929454
SPEC UNLOCKING TOOLS SPEZIELLE ENTRIEGELUNGS-WERKZEUGE	-
PACKING VERPACKUNG	LOOSE PIECE IN CARDBOX Schuetttgut in Karton
COUNTERPART GEGENSTUECK	966871
INTERFACE SCHNITTSTELLE	-
PRODUCT -SPEC PRODUKT-SPEZ.	108-18924
APPLICATION-SPEC VERARBEITUNGS-SPEZ.	114-18630
	TE CONNECTIVITY NO TE CONNECTIVITY NR

PART NO	REV.	COD.	MATERIAL	DESCRIPTION	COLOUR	RAL	WEIGHT [g]	ITEM NO.
1-1563337-2	A	B	PBT-GF10	20POS. MQS REC. HOUSING	BROWN/braun	1011	4	2
1-1563337-1	A	A	PBT-GF10	20POS. MQS REC. HOUSING	BLACK/schwarz	9011	4	1

TOLERANCES UNLESS OTHERWISE SPECIFIED ACC. TO DIN 16901-140 ENTIRE TO NOMINAL DIMENSION. EDITION 1982-11. FREIHALTUNGSSPEZIFIKATIONEN NACH DIN 16901-140. ES GILT DIE AUSGABE 1982-11.	
DIESE ZEICHNUNG IST EIN KONTROLLIERTES DOKUMENT. BEMESSUNGEN UND TOLERANZEN GEMAESS GPS (ISO STANDARDS).	
THIS DRAWING IS A CONTROLLED DOCUMENT. DIMENSIONING AND TOLERANCING PER GPS (ISO STANDARDS).	
DIMENSIONS: MASSENHEITEN: mm	TOLERANCES UNLESS OTHERWISE SPECIFIED: ALLE TOLERANZEN
0 PLC ±	1 PLC ±
2 PLC ±	3 PLC ±
4 PLC ±	ANGLES/WINKEL: °
FINISH/BOERENFLAECHE/FARBE	WEIGHT/GEWICHT
MATERIAL	CUSTOMER DRAWING

NAME	20POS. MQS REC. HOUSING 20pol. MQS Buchsengehäuse
SIZE	A
CAGE CODE	00779
DRAWING NO	1563337
REVISIONS	REV A
RESTRICTED TO	NR FUER
SCALE	5:1
SHEET	1
OF	1
VON	1