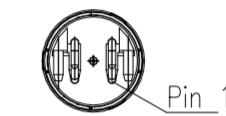
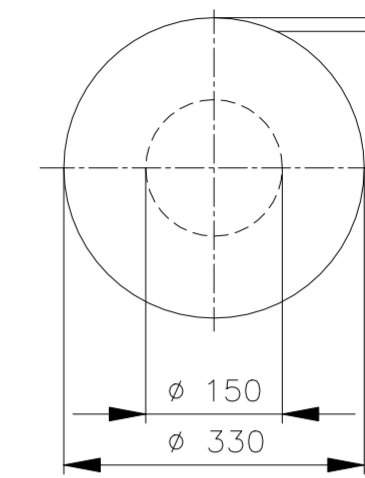


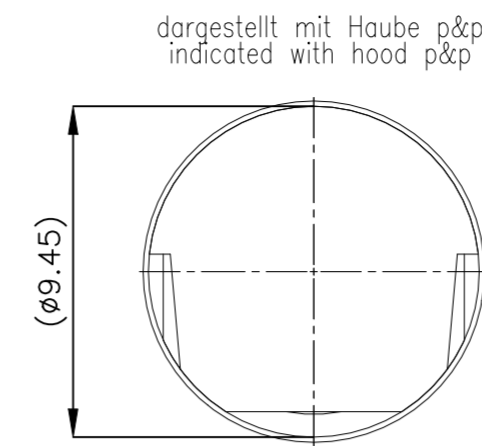
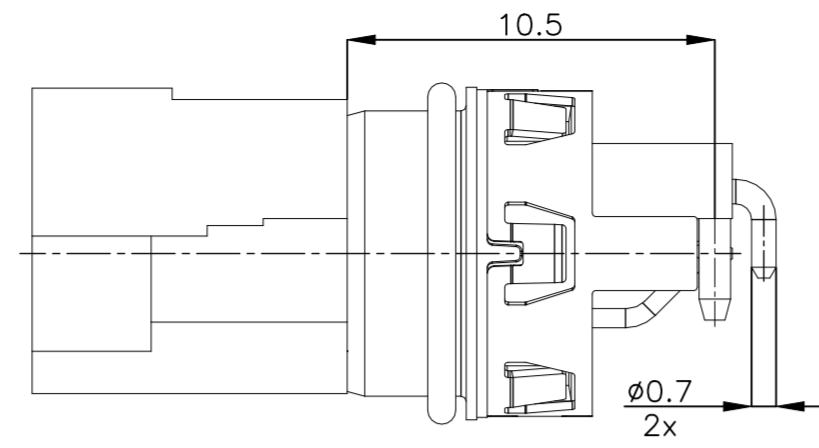
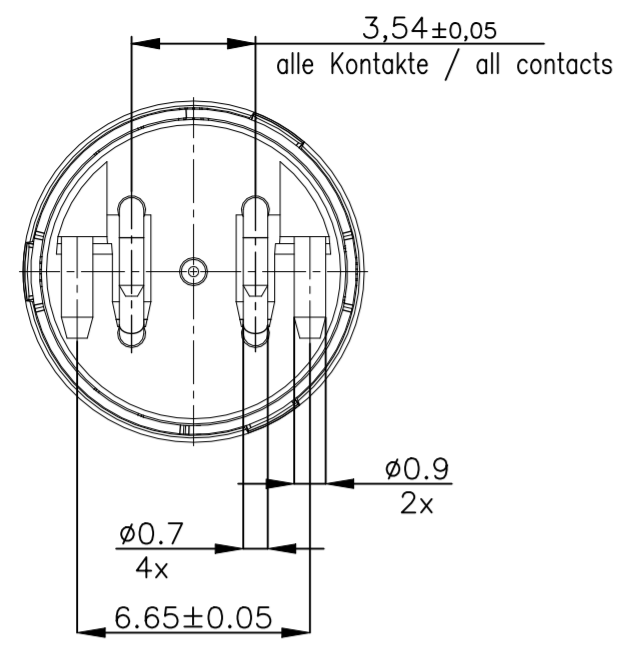
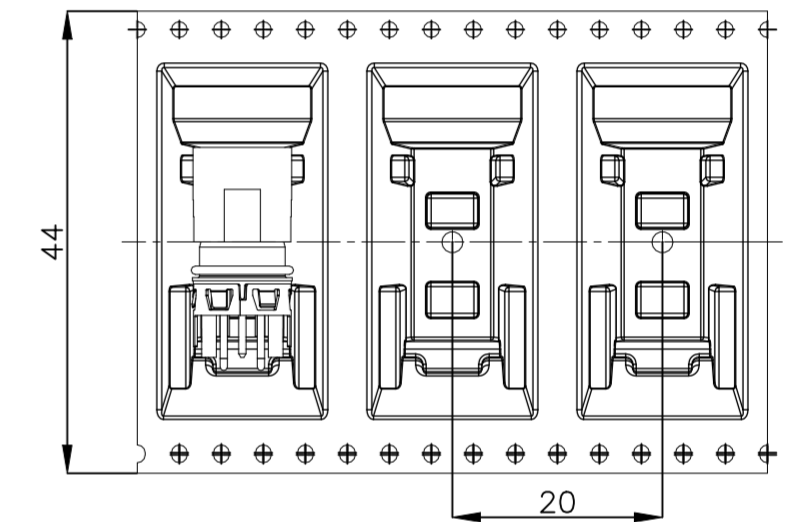
REVISIONS					
P	LTR	DESCRIPTION	DATE	DWN	APVD
A1		NEW DRAWING	08MAR2023	NK	JDB

Verpackt im Gurt in Anlehnung an DIN IEC 60286-3  
 tape on reel packaging according to DIN IEC 60286-3  
 Verpackungseinheit: 250 Stück  
 packaging unit: 250 pcs

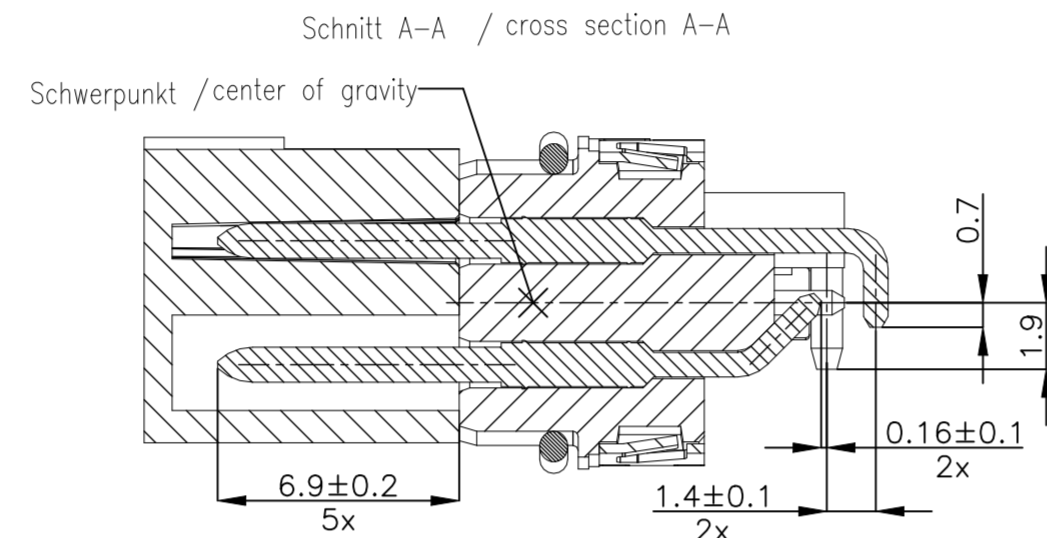
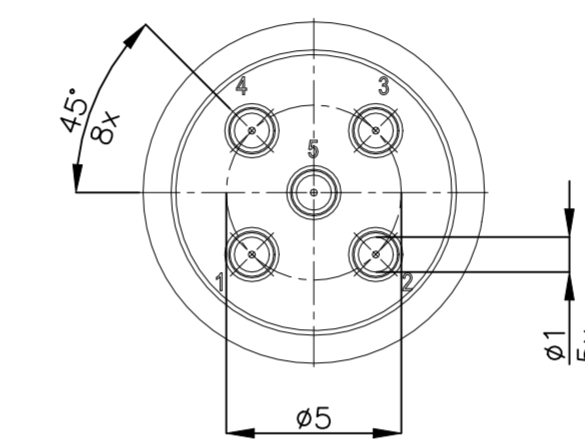


Einbaulage beachten  
 consider mounting position

Abspulrichtung - reel off direction

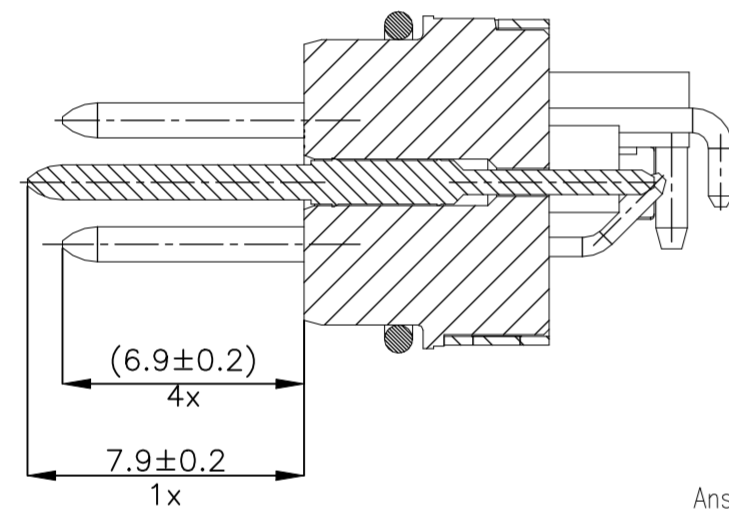
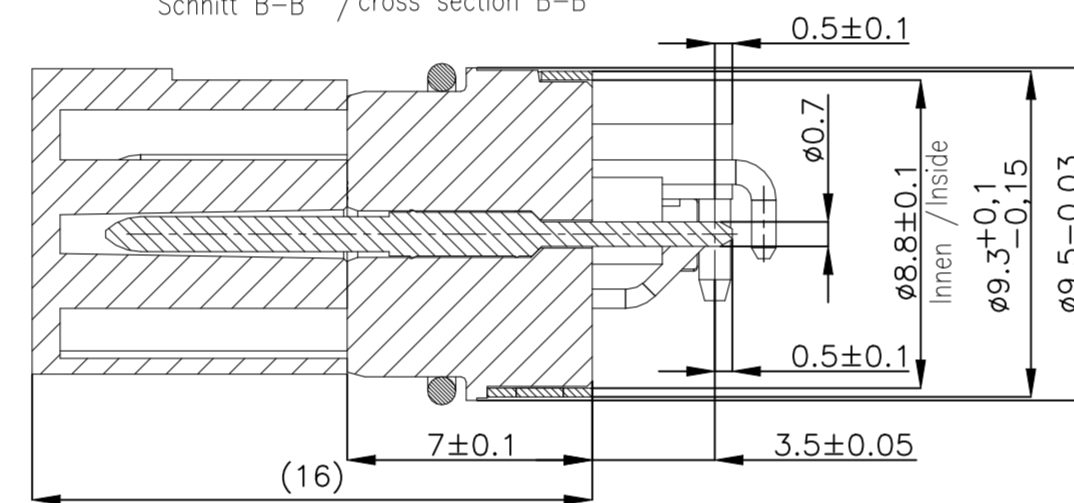


dargestellt ohne Haube p&p  
 indicated without hood p&p

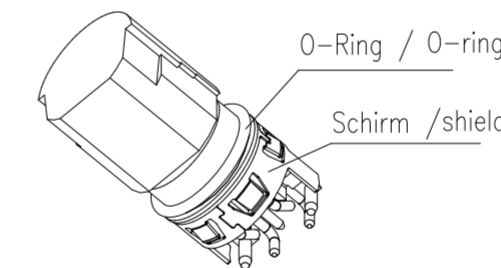
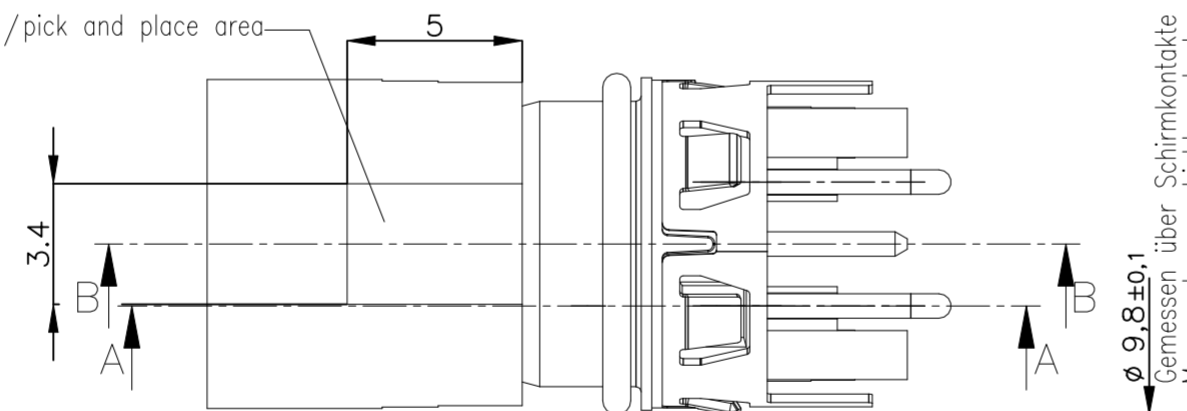


Schnitt C-C / cross section C-C  
 Variante: Kontakt 5 voreilend  
 Version: contact 5 early mate  
 dargestellt ohne Haube p&p  
 indicated without hood p&p

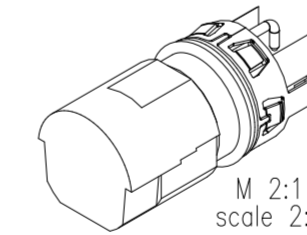
Schnitt B-B / cross section B-B



Ansaugfläche / pick and place area



dargestellt Ident-Nr. XXXXXX  
 indicated part-no. XXXXXX



Ident-Nr. part-no.	Schirm shield	O-Ring O-ring	Verpackung Packaging	Bemerkung remark
XXXXXX	yes	yes		Verguss nicht erforderlich Potting not needed
OBSOLETE 225271-E	yes	no	T&R	Kontakt 5 voreilend / Contact 5 early mate Verguss nicht erforderlich Potting not needed
OBSOLETE 225269-E	yes	no		Verguss nicht erforderlich Potting not needed
OBSOLETE 225268-E	no	no		Kontakt 5 voreilend / Contact 5 early mate Verguss nicht erforderlich Potting not needed
225266-E	no	no		Verguss nicht erforderlich Potting not needed

Steckgesicht nach IEC 61076-2-101  
 Mating face according to IEC 61076-2-101  
 Maßempfehlungen für Gehäuseintegration siehe 114-94782  
 Recommended dimension for integration in housing according to 114-94782  
 Layout-Vorschlag siehe 114-94782  
 PCB-layout proposal according to document 114-94782

THIS DRAWING IS A CONTROLLED DOCUMENT.		DWN N K NIKHIL 08MAR2023	<b>TE</b> TE Connectivity	
DIMENSIONS: mm		CHK M SZELAG 10MAR2023		
TOLERANCES UNLESS OTHERWISE SPECIFIED:		APVD J DE BRUIJN 10MAR2023	NAME	
0 PLC ± -		PRODUCT SPEC	M12 Circular Connector	
1 PLC ± -		108-94887	Male Angled	
2 PLC ± -		APPLICATION SPEC	UNI Cod 5p THR Rear Mount	
3 PLC ± -		114-94782	SIZE	DRAWING NO
4 PLC ± -		WEIGHT	A2 00779	C=225266-E
ANGLES ± -		CUSTOMER DRAWING	SCALE	SHEET
FINISH			5:1	1 of 1
			REV	A1