

1) Poti



Allgemeine Merkmale

Ausführung	DIN-Rail
Baureihe	Heartbeat
Grundnorm	EN 61204 IEC 60950-1 UL 60950-1 EN 60950-1 UL 508 CSA 22.2 No. 107.1
Kurzbeschreibung	Schaltnetzgerät
Zulassung/Konformität	CE cURus cULus WEEE

Elektrische Merkmale

Alarmspannung max.	60 V DC/30 V AC
Alarmstrom max.	150 mA
Anzeige	Lebenszeit Load Level Stress Level
Arbeitsfrequenz	47...63 Hz
Ausgangsleistung max.	240 W
Ausgangsnennleistung	240 W
Ausgangsnennstrom	10 A
Ausgangsspannung	24 VDC
Ausgangsspannung, Toleranz	±1 %
Ausgangsstrom max.	15 A für max. 4 s 1x/min.
Derating	-3.5 %/°C > +60 °C
Eingangsnennstrom	3.0 A bei 230 V AC 5.0 A bei 115 V AC
Eingangsspannung	90...132 V AC 198...264 V AC
Einschaltspitzenstrom	≤ 15 A bei 115 V AC ≤ 20 A bei 230 V AC
Einschaltzeit max.	1 s

Schaltnetzgeräte

BAE PS-XA-1S-24-100-103

Bestellcode: BAE00LJ

BALLUFF

Einschwingzeit	2 ms
Einstellbereich	22...28 V DC
Input fuse	T 6.3 A intern
Isolationsspannung Ein-/Ausgang	3000 V AC
Isolationswiderstand	≥ 100 MOhm
Lastregelung	±0.5 %
Leerlaufverlust	2.1 W bei 115 V/230 V
Netzausfallüberbrückung	≥ 40 ms bei 230 V AC ≥ 30 ms bei 115 V AC
Power Boost	150 %
Power Boost, Dauer max.	4 s
Restwelligkeit max.	50 mVpp/10 mVrms
Schaltfrequenz	115000 Hz
Schutzklasse	I (IEC 61140)
Steuerspannung	±0.5 %
Wirkungsgrad typ.	93.5 %

Elektrischer Anschluss

Alarmverbindung	Optorelais mit "Common" Kontakt
Anschluss (Spannungsversorgung IN)	Klemmenleiste
Anschluss (Spannungsversorgung OUT)	Klemmenleiste
Anschluss Spannungsversorgung IN, Steckerart	Klemmenleiste
Anschluss Spannungsversorgung OUT, Steckerart	Klemmenleiste
Kurzschlusschutz	dauerkurzschlussfest
Verbundbetriebsart	Reihenbetrieb: max. 2 Geräte Parallelbetrieb: nicht möglich
Verpolungssicher	ja

Zusatztext

Werte bei +25 °C und Volllast gemessen.

Weitergehende Informationen zu MTTF bzw. B10d siehe MTTF / B10d Zertifikat

Die Angabe des MTTF- / B10d-Wertes stellt keine verbindlichen Beschaffenheits- und/oder Lebensdauerzusagen dar; es handelt sich lediglich um Erfahrungswerte ohne bindenden Charakter. Durch diese Wertangaben wird auch nicht die Verjährungsfrist von Mängelansprüchen verlängert oder sonst in irgend einer Form beeinflusst..

Funktionale Sicherheit

MTTF (40 °C)	67.5 a
--------------	--------

Material

Gehäusematerial	Aluminium
-----------------	-----------

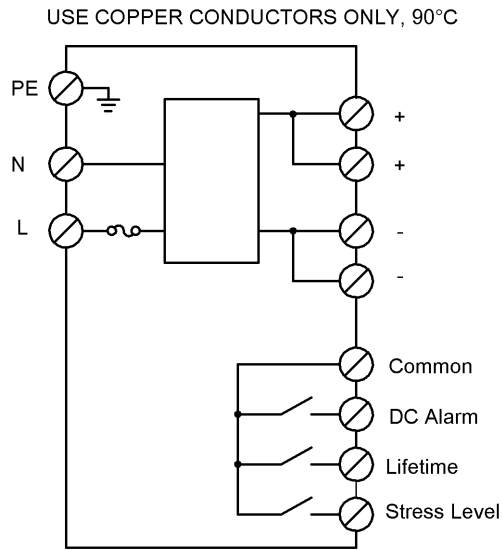
Mechanische Merkmale

Abmessung	60 x 127 x 127 mm
Befestigung	Hutschienenmontage
Gewicht	0.85 kg

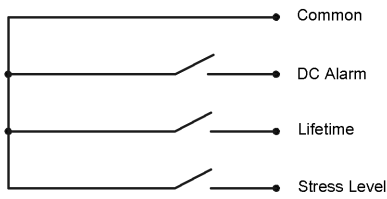
Umgebungsbedingungen

Kühlung	freie Konvektion
Lagertemperatur	-25...85 °C
Relative Luftfeuchtigkeit	5...95 %, nicht kondensierend
Schutzart	IP20
Temperaturkoeffizient max.	±0.03 %/K
Umgebungstemperatur	-25...70 °C
Verschmutzungsgrad	2
Übertemperatur	nicht geschützt

Wiring Diagrams

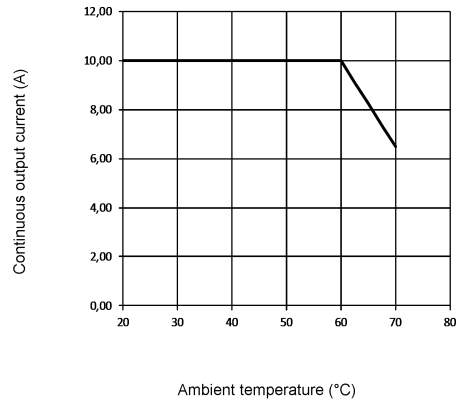


Help Views

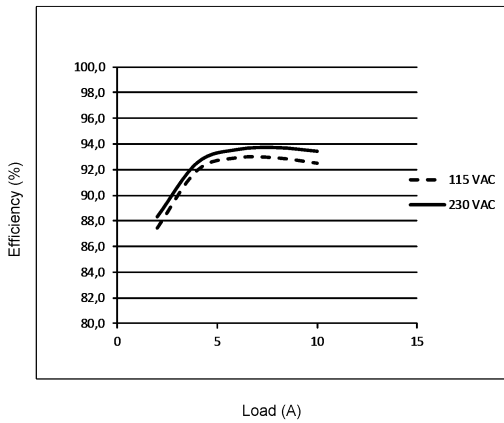


Potenzialfreie Alarmkontakte

Derating curve



Efficiency 115/230 V AC



Load lines

