

1) Poti



Allgemeine Merkmale

Ausführung	DIN-Rail
Baureihe	Heartbeat
Grundnorm	EN 61204
Kurzbeschreibung	Schaltnetzgerät
Zulassung/Konformität	CE WEEE cULus

Elektrische Merkmale

Alarmspannung max.	60 V DC/30 V AC
Alarmstrom max.	150 mA
Anzeige	Lebenszeit Load Level Stress Level
Arbeitsfrequenz	47...63 Hz
Ausgangsleistung max.	720 W
Ausgangsnennleistung	480 W
Ausgangsnennstrom	20 A
Ausgangsspannung	24 VDC
Ausgangsspannung, Toleranz	±1 %
Ausgangsstrom max.	30 A für max. 4 s 1x/min.
Derating	-3.5 %/°C > +50 °C
Eingangsnennstrom	4.6 A bei 230 V AC 9.0 A bei 115 V AC
Eingangsspannung	90...132 V AC 198...264 V AC
Einschaltspitzenstrom	≤ 20 A bei 230 V AC ≤ 15 A bei 115 V AC
Einschaltzeit max.	1 s

Schaltnetzgeräte

BAE PS-XA-1S-24-200-104

Bestellcode: BAE00M3

BALLUFF

Einschwingzeit	2 ms
Einstellbereich	22...28 V DC
Input fuse	T 12 A intern
Isolationsspannung Ein-/Ausgang	3000 V AC
Isolationswiderstand	≥ 100 MOhm
Lastregelung	±0.5 %
Leerlaufverlust	3.0 W bei 115 V/230 V
Netzausfallüberbrückung	≥ 30 ms bei 230 V AC ≥ 25 ms bei 115 V AC
Power Boost	150 %
Power Boost, Dauer max.	4 s
Restwelligkeit max.	50 mVpp/10 mVrms
Schaltfrequenz	115000 Hz
Schutzklasse	I (IEC 61140)
Steuerspannung	±0.5 %
Wirkungsgrad typ.	94 %

Elektrischer Anschluss

Alarmverbindung	Optorelais mit "Common" Kontakt
Anschluss (Spannungsversorgung IN)	Klemmenleiste
Anschluss (Spannungsversorgung OUT)	Klemmenleiste
Anschluss Spannungsversorgung IN, Steckerart	Klemmenleiste
Anschluss Spannungsversorgung OUT, Steckerart	Klemmenleiste
Kurzschlusschutz	dauerkurzschlussfest
Verbundbetriebsart	Parallelbetrieb: nicht möglich Reihenbetrieb: max. 2 Geräte
Verpolungssicher	nein

Zusatztext

Werte bei +25 °C und Volllast gemessen.

Weitergehende Informationen zu MTTF bzw. B10d siehe MTTF / B10d Zertifikat

Die Angabe des MTTF- / B10d-Wertes stellt keine verbindlichen Beschaffenheits- und/oder Lebensdauerzusagen dar; es handelt sich lediglich um Erfahrungswerte ohne bindenden Charakter. Durch diese Wertangaben wird auch nicht die Verjährungsfrist von Mängelansprüchen verlängert oder sonst in irgend einer Form beeinflusst.

Funktionale Sicherheit

MTTF (40 °C)	43.3 a
--------------	--------

Material

Gehäusematerial	Aluminium
-----------------	-----------

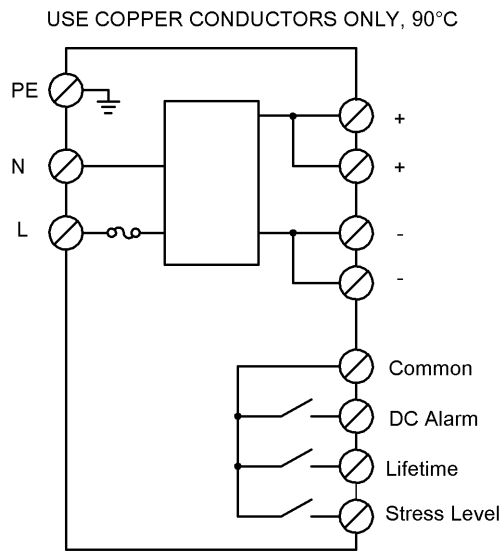
Mechanische Merkmale

Abmessung	79 x 127 x 139 mm
Befestigung	Hutschienenmontage
Gewicht	1.10 kg

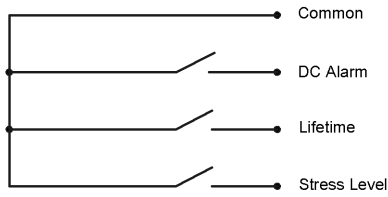
Umgebungsbedingungen

Kühlung	freie Konvektion
Lagertemperatur	-25...85 °C
Relative Luftfeuchtigkeit	5...95 %, nicht kondensierend
Schutzart	IP20
Temperaturkoeffizient max.	±0.03 %/K
Umgebungstemperatur	-25...60 °C
Verschmutzungsgrad	2
Übertemperatur	nicht geschützt

Wiring Diagrams

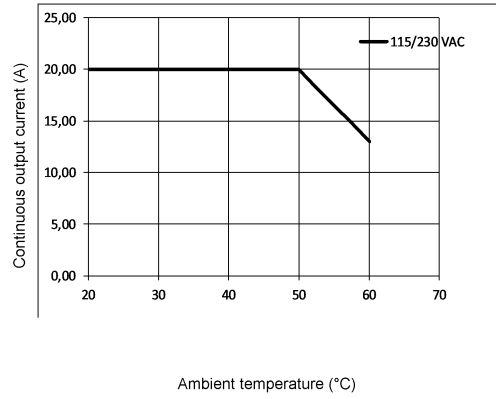


Help Views

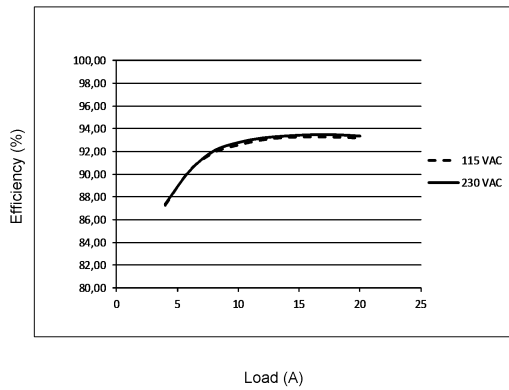


Potenzialfreie Alarmkontakte

Derating curve



Efficiency 115/230 V AC



Load lines

