

1) Poti



Allgemeine Merkmale

| | |
|------------------------------|---|
| Ausführung | DIN-Rail |
| Baureihe | Heartbeat |
| Grundnorm | EN 61204 IEC 60950-1 UL 60950-1 EN 60950-1 UL 508 CSA 22.2 No. 107.1 |
| Kurzbeschreibung | Schaltnetzgerät |
| Zulassung/Konformität | CE cURus cULus WEEE |

Elektrische Merkmale

| | |
|-----------------------------------|--|
| Alarmspannung max. | 60 V DC/30 V AC |
| Alarmstrom max. | 150 mA |
| Anzeige | Lebenszeit Load Level Stress Level |
| Arbeitsfrequenz | 47...63 Hz |
| Ausgangsleistung max. | 120 W |
| Ausgangsnennleistung | 120 W |
| Ausgangsnennstrom | 5 A |
| Ausgangsspannung | 24 VDC |
| Ausgangsspannung, Toleranz | ±1 % |
| Ausgangsstrom max. | 7.5 A für max. 4 s 1x/min. |
| Derating | -3.5 %/°C > +60 °C |
| Eingangsnennstrom | 1.4 A bei 230 V AC 2.3 A bei 115 V AC |
| Eingangsspannung | 90...132 V AC 198...264 V AC |
| Einschaltspitzenstrom | ≤ 15 A bei 115 V AC ≤ 20 A bei 230 V AC |
| Einschaltzeit max. | 1 s |

Schaltnetzgeräte

BAE PS-XA-1S-24-050-102

Bestellcode: BAE00T4

BALLUFF

| | |
|---------------------------------|--|
| Einschwingzeit | 2 ms |
| Einstellbereich | 22...28 V DC |
| Input fuse | T 6.3 A intern |
| Isolationsspannung Ein-/Ausgang | 3000 V AC |
| Isolationswiderstand | ≥ 100 MOhm |
| Lastregelung | ±0.5 % |
| Leerlaufverlust | 2.2 W bei 115 V/230 V |
| Netzausfallüberbrückung | ≥ 25 ms bei 115 V AC ≥ 35 ms bei 230 V AC |
| Power Boost | 150 % |
| Power Boost, Dauer max. | 4 s |
| Restwelligkeit max. | 50 mVpp/10 mVrms |
| Schaltfrequenz | 115000 Hz |
| Schutzklasse | I (IEC 61140) |
| Steuerspannung | ±0.5 % |
| Wirkungsgrad typ. | 92 % |

Elektrischer Anschluss

| | |
|---|--|
| Alarmverbindung | Optorelais mit "Common" Kontakt |
| Anschluss (Spannungsversorgung IN) | Klemmenleiste |
| Anschluss (Spannungsversorgung OUT) | Klemmenleiste |
| Anschluss Spannungsversorgung IN, Steckerart | Klemmenleiste |
| Anschluss Spannungsversorgung OUT, Steckerart | Klemmenleiste |
| Kurzschlusschutz | dauerkurzschlussfest |
| Verbundbetriebsart | Parallelbetrieb: nicht möglich Reihenbetrieb: max. 2 Geräte |
| Verpolungssicher | ja |

Zusatztext

Werte bei +25 °C und Volllast gemessen.

Weitergehende Informationen zu MTTF bzw. B10d siehe MTTF / B10d Zertifikat

Die Angabe des MTTF- / B10d-Wertes stellt keine verbindlichen Beschaffenheits- und/oder Lebensdauerzusagen dar; es handelt sich lediglich um Erfahrungswerte ohne bindenden Charakter. Durch diese Wertangaben wird auch nicht die Verjährungsfrist von Mängelansprüchen verlängert oder sonst in irgend einer Form beeinflusst.

Funktionale Sicherheit

| | |
|--------------|--------|
| MTTF (40 °C) | 87.7 a |
|--------------|--------|

Material

| | |
|-----------------|-----------|
| Gehäusematerial | Aluminium |
|-----------------|-----------|

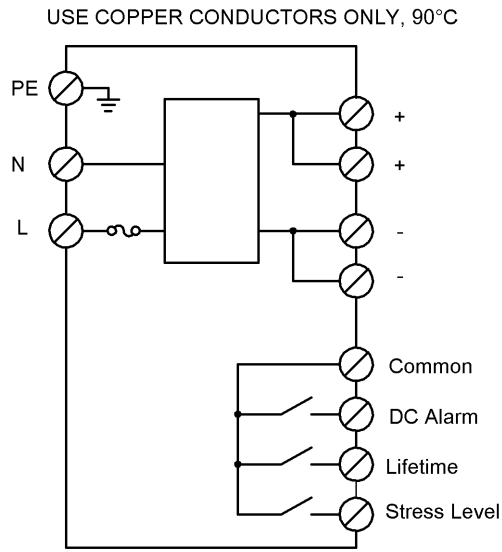
Mechanische Merkmale

| | |
|-------------|--------------------|
| Abmessung | 38 x 127 x 120 mm |
| Befestigung | Hutschienenmontage |
| Gewicht | 0.40 kg |

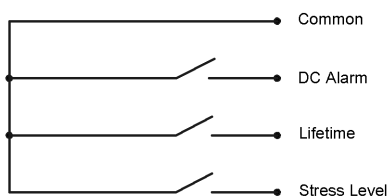
Umgebungsbedingungen

| | |
|----------------------------|-------------------------------|
| Kühlung | freie Konvektion |
| Lagertemperatur | -25...85 °C |
| Relative Luftfeuchtigkeit | 5...95 %, nicht kondensierend |
| Schutzart | IP20 |
| Temperaturkoeffizient max. | ±0.03 %/K |
| Umgebungstemperatur | -25...70 °C |
| Verschmutzungsgrad | 2 |
| Übertemperatur | nicht geschützt |

Wiring Diagrams

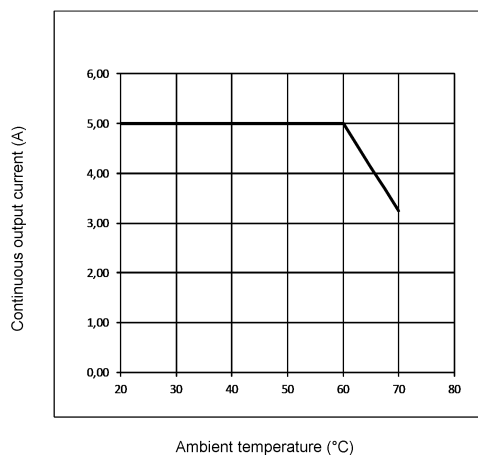


Help Views

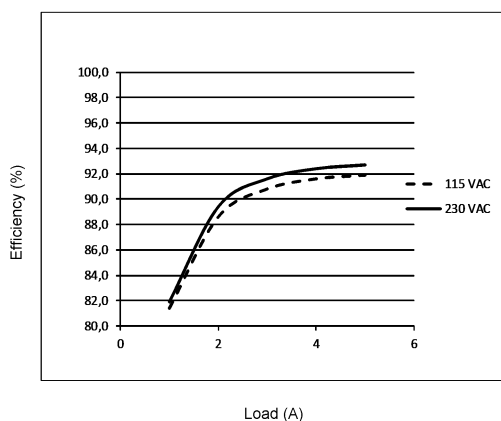


Potenzialfreie Alarmkontakte

Derating curve



Efficiency 115/230 V AC



Load lines

