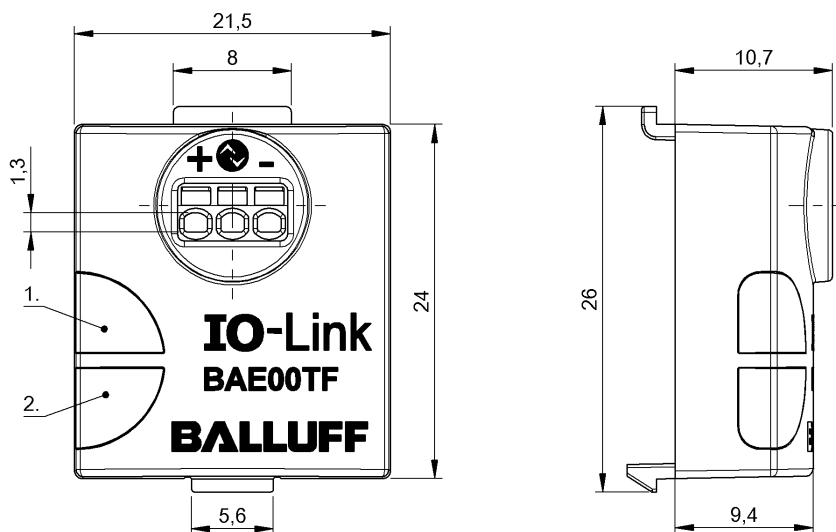


Komm. Adapter, Signalkonverter
BAE SC-AE-I01
Bestellcode: BAE00TF

BALLUFF



1) LED Funktionsanzeige, 2) LED (Power)



Allgemeine Merkmale

Verwendung HEARTBEAT Netzgeräte
Zulassung/Konformität WEEE

Material

Gehäusematerial PC

Mechanische Merkmale

Anschlussquerschnitt 0.14...0.5 mm²
Befestigung Schnappverbindung
Gewicht 5.00 g

Schnittstelle

Schnittstelle Infrared (power supplies) 1.1

Umgebungsbedingungen

Lagertemperatur -25...85 °C
Relative Luftfeuchtigkeit 5...95 %, nicht kondensierend
Schutzart IP20
Umgebungstemperatur -25...70 °C