

Allgemeine Merkmale

Ausführung	DIN-Rail
Baureihe	Standard
Grundnorm	EN 61204
Kurzbeschreibung	Schaltnetzgerät
Zulassung/Konformität	CE cURus cULus WEEE

Elektrische Merkmale

Anzeige	DC LOW DC ON
Arbeitsfrequenz	47...63 Hz
Ausgangsleistung max.	120 W
Ausgangsnennstrom	5 A
Ausgangsspannung	24 VDC
Ausgangsspannung, Toleranz	+1 %
Derating	-2%/°C -10°C>T>-20°C/115 VAC, 230 VAC -1.67%/°C>+40°C/115 VAC -2.5%/°C>+50°C/230 VAC
Eingangsnennstrom	2.2 A bei 115 V AC 1.2 A bei 230 V AC
Eingangsspannung	85...264 V AC
Einschaltspitzenstrom	≤ 20 A bei 115 V AC ≤ 40 A bei 230 V AC
Einschaltzeit max.	1 s
Einschwingzeit	2 ms
Einstellbereich	22...28 V DC
Input fuse	T 4 A
Isolationsspannung Ein-/Ausgang	3000 V AC
Isolationswiderstand	≥ 100 MOhm

Schaltnetzgeräte
BAE PS-XA-1W-24-050-017
Bestellcode: BAE0112

BALLUFF

Netzausfallüberbrückung	≥ 20 ms bei 115 V AC ≥ 90 ms typ. bei 230 V AC
Schutzklasse	I
Wirkungsgrad typ.	90 %

Elektrischer Anschluss

Anschluss	0.25...4 mm ²
-----------	--------------------------

Material

Gehäusematerial	Metall
-----------------	--------

Mechanische Merkmale

Abmessung	40 x 123.6 x 117.6 mm
Befestigung	Hutschienenmontage
Gewicht	0.54 kg

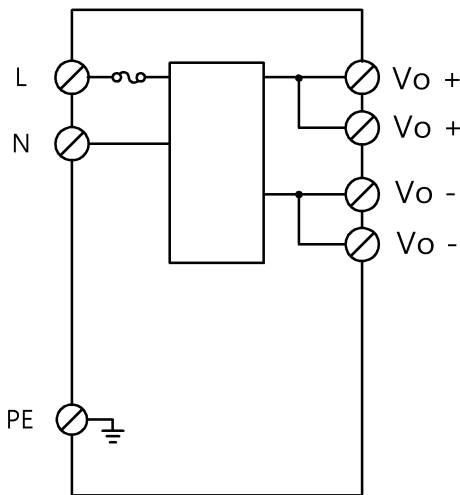
Umgebungsbedingungen

EN 60068-2-27, Schock	Halbsinus Wellen: 11 ms (10 G), X-Achse
EN 60068-2-6, Vibration	Sinus Wellen: 10Hz bis 500Hz, Beschl. 19,6m/s ² (2g Spitze) 10 min/Zyklus, 60 min, X-Achse
Kühlung	freie Konvektion
Lagertemperatur	-40...85 °C
Relative Luftfeuchtigkeit	20...95 %, nicht kondensierend
Schutzart	IP20
Temperaturkoeffizient max.	±0.03 %/K
Umgebungstemperatur	-20...70 °C
Verschmutzungsgrad	2
Übertemperatur	geschützt

Zusatztext

Werte bei +25 °C und Vollast gemessen.

Wiring Diagrams



L