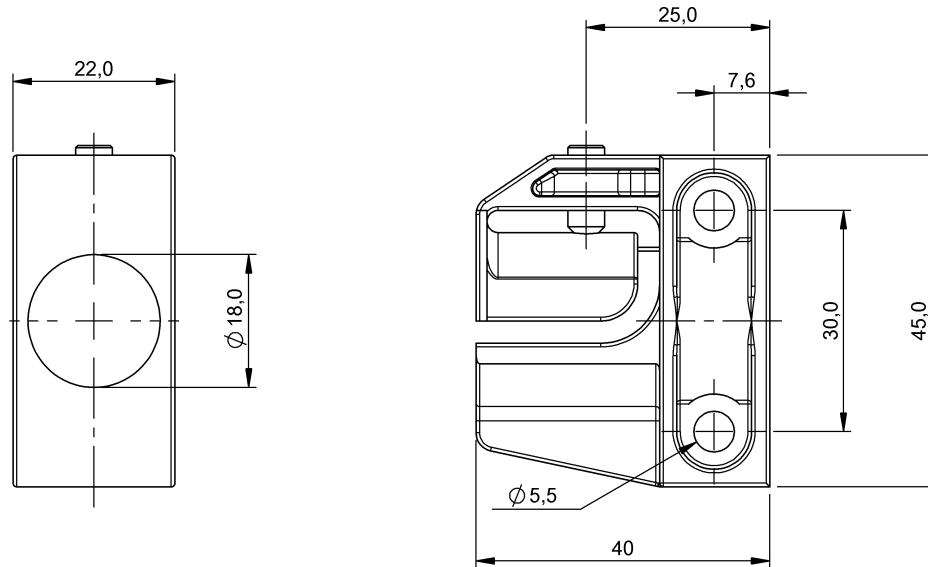


Befestigungstechnik  
**BES 18,0-KB-2**  
Bestellcode: **BAM00F6**

# BALLUFF



## Allgemeine Merkmale

<b>Ausführung</b>	Befestigungsschelle
<b>Funktionsprinzip</b>	Klemmhalter
<b>Lieferumfang</b>	Gewindestift ISO 4026-M5x12 Klemmhalter (1x)
<b>Verwendung</b>	für Sensoren Ø18 mm für Sensoren M18

## Material

<b>Material</b>	PA 6
-----------------	------

## Mechanische Merkmale

<b>Abmessung</b>	45 x 22 x 40 mm
<b>Anzugsdrehmoment Klemmschraube</b>	1.1 Nm
<b>Befestigung</b>	Schrauben, Klemmen