

Allgemeine Merkmale

Anwendung	Pneumatikzylinder, rund ohne Nut oder Zugstange Kolbendurchmesser 8 - 63 mm
Funktionsprinzip	BMF Haltewinkel
Grundnorm	Maßtoleranzen: DIN ISO 2768 m
Lieferumfang	Befestigungsteil Haltewinkel
Verwendung	für Magnetfeld-Sensoren BMF 10E

Material

Material	Edelstahl (1.4305)
-----------------	--------------------

Zusatztext

Schlauchschelle getrennt bestellen. Bestellbeispiel: Schlauchschelle BMF GR.3
Schlauchschelle GR.2 - Zylinderkolben Ø8, Ø10, Ø12
Schlauchschelle GR.3 - Zylinderkolben Ø16, Ø20, Ø25
Schlauchschelle GR.4 - Zylinderkolben Ø32
Schlauchschelle GR.5 - Zylinderkolben Ø40
Schlauchschelle GR.6 - Zylinderkolben Ø50
Schlauchschelle GR.8 - Zylinderkolben Ø63

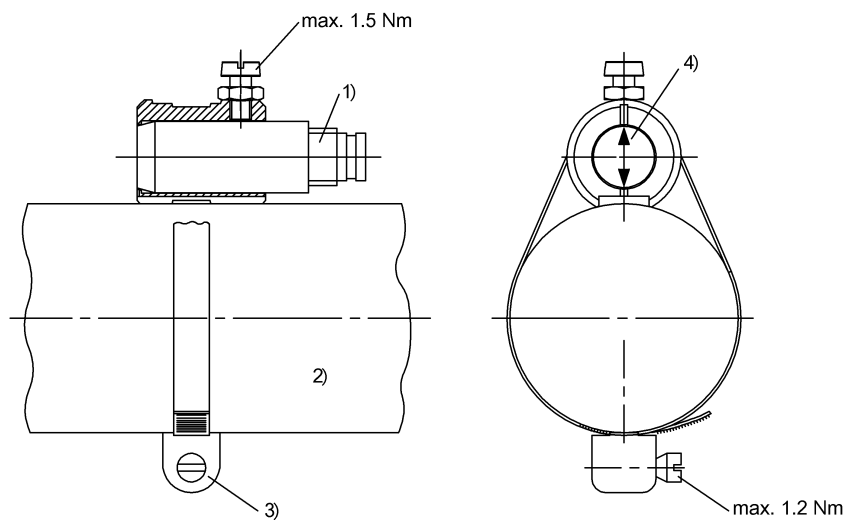
Mechanische Merkmale

Anzugsdrehmoment	1.5 Nm
Anzugsdrehmoment Klemmschraube	1.2 Nm
Befestigung Halter	Schlauchschelle aus rostfreiem Stahl 1.4301
Befestigung Sensor	Zylinderschraube ISO 1207 M3x6-A2 Sechskantmutter ISO 4035-M3-A2

Umgebungsbedingungen

Umgebungstemperatur	-40...85 °C
----------------------------	-------------

Help Views



- 1) BMF 10E...
- 2) Zylinder
- 3) BMF-Schlauchschelle
- 4) Pfeile nach Nut ausrichten