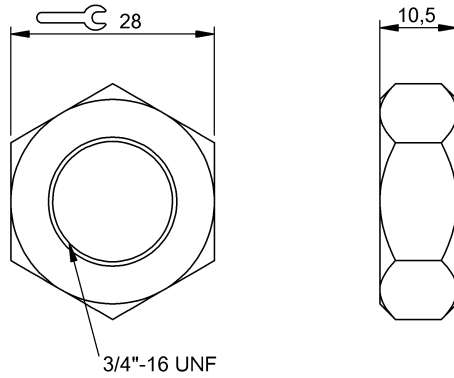


Befestigungstechnik
BTL-A-FK01-E-3/4"-16UNF
Bestellcode: BAM0117

BALLUFF



Material

Gehäusematerial Aluminium, eloxiert

Material

Oberflächenschutz

Aluminium
eloxiert