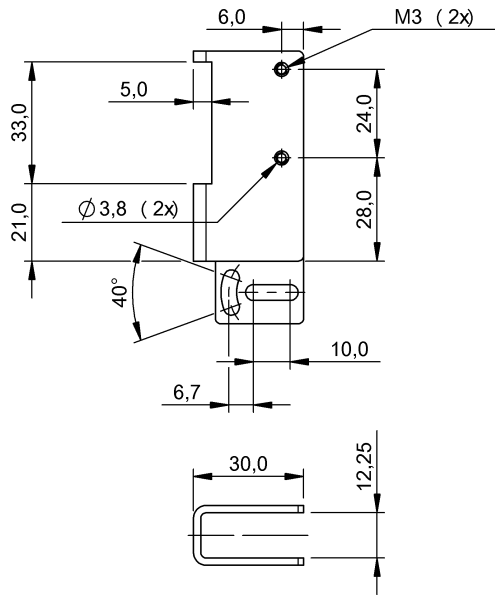


Befestigungstechnik
BAM MB-XO-014-B10-4-BLS
 Bestellcode: **BAM0227**

BALLUFF



Allgemeine Merkmale

Ausführung	Montagewinkel
Funktionsprinzip	Montagewinkel für Optoelektronischen Sensor
Kurzbeschreibung	Haltewinkel
Lieferumfang	Montagewinkel Scheibe DIN 6797-J-M3 (2x) Schraube ISO 1580-M3x20 (2x)

Verwendung für Optoelektronische Sensoren BOS 6K

Material

Material Edelstahl (1.4301)

Mechanische Merkmale

Abmessung 76.4 x 16.2 x 30 mm
Befestigung Schrauben

Zusatztext

Gehäuseschutz durch U-Form