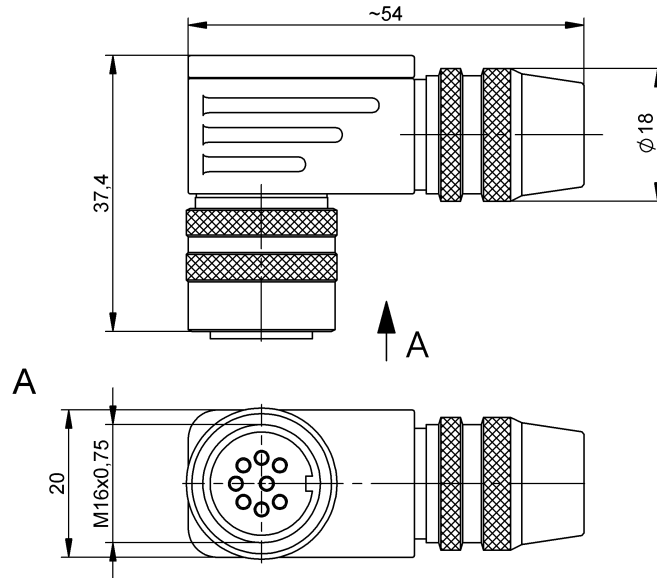


selbstkonfekt. Steckverbinder  
**BKS-S 33M-00**  
 Bestellcode: BCC00UP

**BALLUFF**



### Allgemeine Merkmale

Zulassung/Konformität	CE WEEE
-----------------------	------------

### Elektrische Merkmale

Betriebsspannung $U_b$	60 VDC / 60 VAC
Nennstrom (40 °C)	5.0 A

### Elektrischer Anschluss

Anschluss	M16x0.75-Buchse, gewinkelt, 8-polig
Anzahl anschließbarer Kontakte	8
Kabeldurchmesser D	6...8 mm
Kontaktierung Schirm System	Abschirmring konfektionierbar

### Zusatztext

Schutzart nach IEC 60529, nur im verschraubten Zustand mit dem dazugehörigen Gegenstück.

### Material

Griffkörpermaterial	Zinkdruckguss
Kontaktmaterial	Bronze
Kontaktträgermaterial	PBT
Überwurfmutter-Material	Messing

### Mechanische Merkmale

Anschlussquerschnitt	0.14...0.75 mm <sup>2</sup>
Befestigung Litzen	Lötverbindungen

### Umgebungsbedingungen

Schutzart	IP67
Umgebungstemperatur	-30...95 °C

## Connector Drawings

