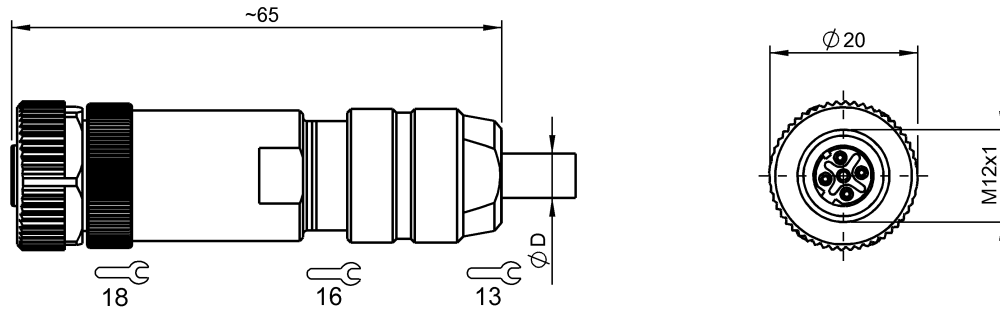


selbstkonfekt. Steckverbinder
BCC M474-0000-1D-000-51X475-000
 Bestellcode: BCC03Y1

BALLUFF



Allgemeine Merkmale

Zulassung/Konformität	CE cURus WEEE
-----------------------	---------------------

Elektrische Merkmale

Betriebsspannung Ub	250 VDC / 250 VAC
Nennstrom (40 °C)	4.0 A

Elektrischer Anschluss

Anschluss	M12x1-Buchse, gerade, 4-polig, D-codiert
Anzahl anschließbarer Kontakte	4
Kabeldurchmesser D	5...8 mm
Kontaktierung Schirm	Irisfeder
System	konfektionierbar

Zusatztext

Schutzart nach IEC 60529, nur im verschraubten Zustand mit dem dazugehörigen Gegenstück.

Material

Griffkörpermaterial	Zinkdruckguss
Kontaktmaterial	Messing
Kontaktträgermaterial	PA
Überwurfmutter-Material	Zinkdruckguss

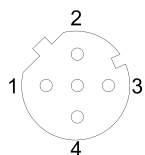
Mechanische Merkmale

Anschlussquerschnitt	0.14...0.75 mm ²
Anzugsdrehmoment Kabelstecker	0.6 Nm
Befestigung Litzen	Schraubklemmen

Umgebungsbedingungen

Schutzart	IP67
Umgebungstemperatur	-40...85 °C

Connector Drawings



PIN 1-4 nutzbar