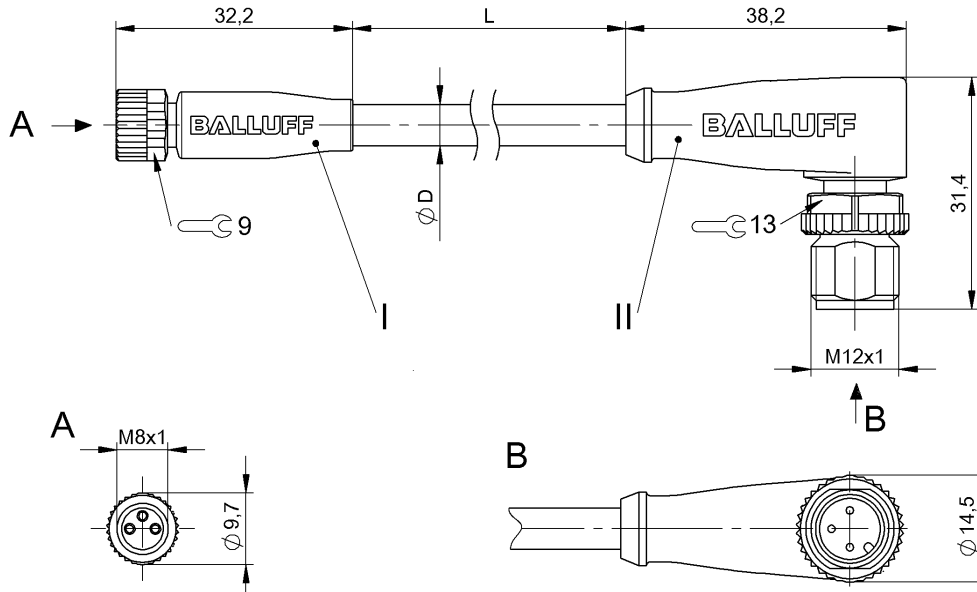


Verbindungsleitungen
BCC M313-M423-3E-300-PX43T2-020
 Bestellcode: BCC053N

BALLUFF



Allgemeine Merkmale

Zulassung/Konformität	CE cULus WEEE
-----------------------	---------------------

Elektrische Merkmale

Betriebsspannung Ub	60 VDC / 60 VAC
Leitung Nennspannung AC max.	300 V
Leitung Nennspannung DC max.	300 V
Nennstrom (40 °C)	4.0 A

Elektrischer Anschluss

Anschluss 1	M8x1-Buchse, gerade, 3-polig, A-codiert
Anschluss 2	M12x1-Stecker, gewinkelt, 3-polig, A-codiert
Anzahl der Leiter	3
Kabel	PUR gelb, 2 m, schleppkettentauglich
Kabel, Biegeradius min., feste Verlegung	5 x D
Kabel, Biegeradius min., flexible Verlegung	10 x D
Kabel, Biegezyklen min.	5 Mio.
Kabeldurchmesser D	4.30 mm ±0.20 mm
Leiterquerschnitt	22 AWG
System	umspritzt/umspritzt

Material

Griffkörpermaterial	PUR/PUR
Kabelmantelmaterial	PUR
Kontaktmaterial	Bronze/Messing
Kontaktträgermaterial	PUR/PUR
Überwurfmutter-Material	Zinkdruckguss oder Messing vernickelt/Zinkdruckguss

Mechanische Merkmale

Anzugsdrehmoment Kabelstecker	0.4 Nm/0.6 Nm
Beschleunigung max., Schleppkette	5 m/s ²
Kabeleigenschaften	schleppkettentauglich
Kabellänge L	2.00 m
Kabelmantel, Farbe	gelb
Verfahrgeschwindigkeit max., Schleppkette	200 m/min
Verfahrweg horizontal max., Schleppkette	5 m
Verfahrweg vertikal max., Schleppkette	2 m

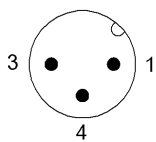
Umgebungsbedingungen

Kabeltemperatur UL max., feste Verlegung	80 °C
Kabeltemperatur UL max., flexible Verlegung	80 °C
Kabeltemperatur, feste Verlegung	-50...90 °C
Kabeltemperatur, flexible Verlegung	-25...90 °C
Schutzart	IP67, IP69K/IP67, IP68, IP69K

Zusatztext

Rohkabel Zulassung nach UL+CSA, UL-AWM Style 21198 oder 20549
Halogenfrei nach DIN VDE 0472 Teil 815
Flammwidrigkeit nach FT1
Schutzart nach IEC 60529 oder ISO 20653, nur im verschraubten Zustand mit dem dazugehörigen Gegenstück.

Connector Drawings

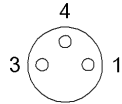


II

PIN 1: braun

PIN 3: blau

PIN 4: schwarz



I

PIN 1: braun

PIN 3: blau

PIN 4: schwarz

Wiring Diagrams

