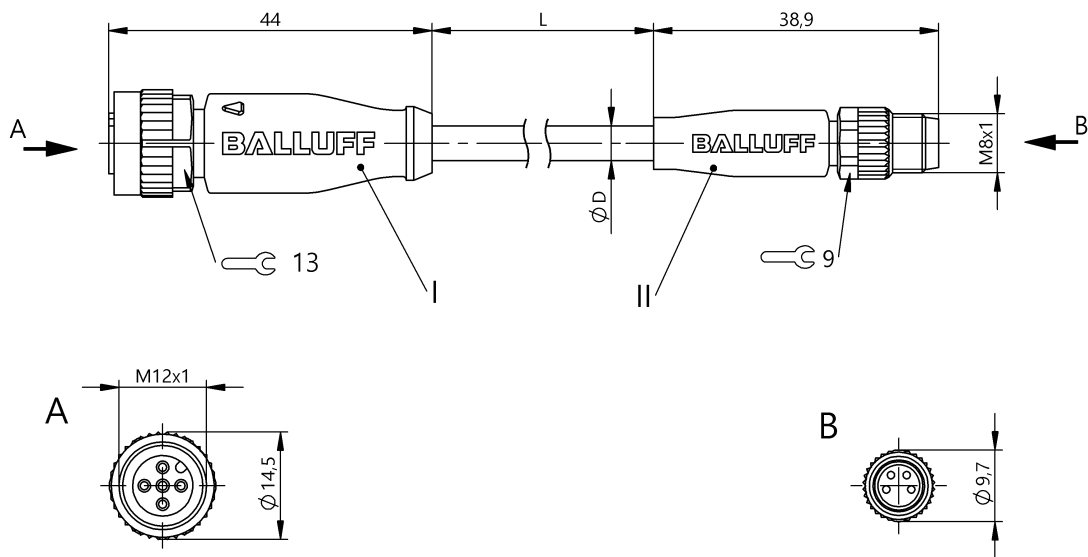


Verbindungsleitungen  
**BCC M415-M314-3F-304-PX44T2-030**  
 Bestellcode: BCC05KE

**BALLUFF**



**Allgemeine Merkmale**

Zulassung/Konformität	CE cULus WEEE
-----------------------	---------------------

**Elektrische Merkmale**

Betriebsspannung Ub	60 VDC / 60 VAC
Leitung Nennspannung AC max.	300 V
Leitung Nennspannung DC max.	300 V
Nennstrom (40 °C)	4.0 A

**Elektrischer Anschluss**

Anschluss 1	M12x1-Buchse, gerade, 5-polig, A-codiert
Anschluss 2	M8x1-Stecker, gerade, 4-polig, A-codiert
Anzahl der Leiter	4
Kabel	PUR gelb, 3 m, schleppkettentauglich
Kabel, Biegeradius min., feste Verlegung	5 x D
Kabel, Biegeradius min., flexible Verlegung	10 x D
Kabel, Biegezyklen min.	5 Mio.
Kabeldurchmesser D	4.70 mm ±0.20 mm
Leiterquerschnitt	22 AWG
System	umspritzt/umspritzt

**Material**

Griffkörpermaterial	PUR/PUR
Kabelmantelmaterial	PUR
Kontaktmaterial	Bronze/Messing
Kontaktträgermaterial	PUR/PUR
Überwurfmutter-Material	Zinkdruckguss/Zinkdruckguss oder Messing vernickelt

**Mechanische Merkmale**

Anzugsdrehmoment Kabelstecker	0.6 Nm/0.4 Nm
Beschleunigung max., Schleppkette	5 m/s <sup>2</sup>
Kabeleigenschaften	schleppkettentauglich
Kabellänge L	3.00 m
Kabelmantel, Farbe	gelb
Verfahrgeschwindigkeit max., Schleppkette	200 m/min
Verfahrweg horizontal max., Schleppkette	5 m
Verfahrweg vertikal max., Schleppkette	2 m

**Schnittstelle**

Schaltausgang	antivalent
---------------	------------

Verbindungsleitungen  
**BCC M415-M314-3F-304-PX44T2-030**  
Bestellcode: **BCC05KE**

**BALLUFF**

**Umgebungsbedingungen**

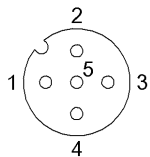
Kabeltemperatur UL max., feste Verlegung 80 °C  
Kabeltemperatur UL max., flexible Verlegung 80 °C

Kabeltemperatur, Schleppkette -25...60 °C  
Kabeltemperatur, feste Verlegung -50...90 °C  
Kabeltemperatur, flexible Verlegung -25...90 °C  
Schutzart IP67, IP68, IP69K/IP67, IP69K

**Zusatztext**

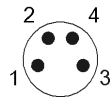
Rohkabel Zulassung nach UL+CSA, UL-AWM Style 21198 oder 20549  
Halogenfrei nach DIN VDE 0472 Teil 815  
Flammwidrigkeit nach FT1  
Schutzart nach IEC 60529 oder ISO 20653, nur im verschraubten Zustand mit dem dazugehörigen Gegenstück.

**Connector Drawings**



I

PIN 1: braun  
PIN 2: weiß  
PIN 3: blau  
PIN 4: schwarz  
PIN 5: nicht belegt



II

PIN 1: braun  
PIN 2: weiß  
PIN 3: blau  
PIN 4: schwarz

**Wiring Diagrams**

