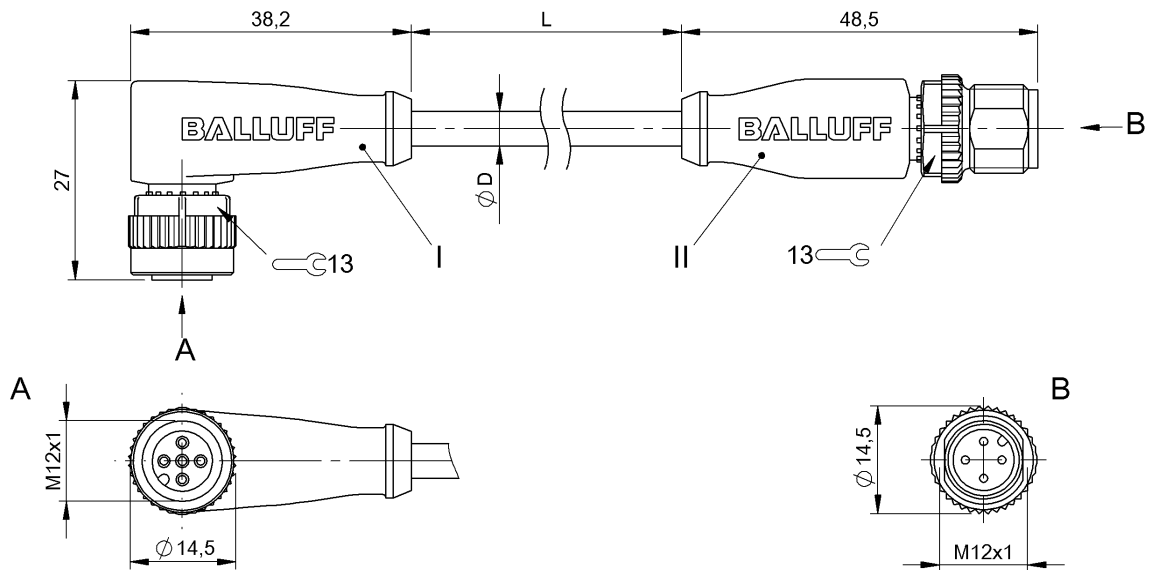


Verbindungsleitungen
BCC M425-M414-3A-304-EX44T2-030
 Bestellcode: BCC060T

BALLUFF



Allgemeine Merkmale

| | |
|-----------------------|---------------------|
| Zulassung/Konformität | CE cULus WEEE |
|-----------------------|---------------------|

Elektrische Merkmale

| | |
|------------------------------|-------------------|
| Betriebsspannung Ub | 250 VDC / 250 VAC |
| Leitung Nennspannung AC max. | 300 V |
| Leitung Nennspannung DC max. | 300 V |
| Nennstrom (40 °C) | 4.0 A |

Elektrischer Anschluss

| | |
|---|---|
| Anschluss 1 | M12x1-Buchse, gewinkelt, 5-polig, A-codiert |
| Anschluss 2 | M12x1-Stecker, gerade, 4-polig, A-codiert |
| Anzahl der Leiter | 4 |
| Kabel | TPE gelb, 3 m, schleppkettentauglich |
| Kabel, Biegeradius min., feste Verlegung | 5 x D |
| Kabel, Biegeradius min., flexible Verlegung | 10 x D |
| Kabel, Biegezyklen min. | 10 Mio. |
| Kabeldurchmesser D | 5.30 mm ±0.13 mm |
| Leiterquerschnitt | 22 AWG |
| System | umspritzt/umspritzt |

Zusatztext

Kabelaufbau nach UL-AWM Style 20327
 Flammwidrigkeit nach IEC 332-2
 Schutzart nach IEC 60529 oder ISO 20653, nur im verschraubten Zustand mit dem dazugehörigen Gegenstück.

Material

| | |
|-------------------------|-----------------------------|
| Griffkörpermaterial | PUR/PUR |
| Kabelmantelmaterial | TPE |
| Kontaktmaterial | Bronze/Messing |
| Kontaktträgermaterial | PUR/PUR |
| Überwurfmutter-Material | Zinkdruckguss/Zinkdruckguss |

Mechanische Merkmale

| | |
|-------------------------------|-----------------------|
| Anzugsdrehmoment Kabelstecker | 0.6 Nm/0.6 Nm |
| Kabeleigenschaften | schleppkettentauglich |
| Kabellänge L | 3.00 m |
| Kabelmantel, Farbe | gelb |

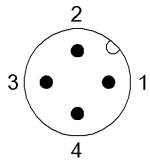
Schnittstelle

| | |
|---------------|------------|
| Schaltausgang | antivalent |
|---------------|------------|

Umgebungsbedingungen

| | |
|-------------------------------------|-------------------------------------|
| Kabeltemperatur, feste Verlegung | -50...105 °C |
| Kabeltemperatur, flexible Verlegung | -25...105 °C |
| Schutzart | IP67, IP68, IP69K/IP67, IP68, IP69K |

Connector Drawings



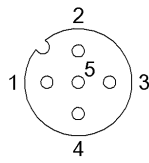
II

PIN 1: braun

PIN 2: weiß

PIN 3: blau

PIN 4: schwarz



I

PIN 1: braun

PIN 2: weiß

PIN 3: blau

PIN 4: schwarz

PIN 5: nicht belegt

Wiring Diagrams

