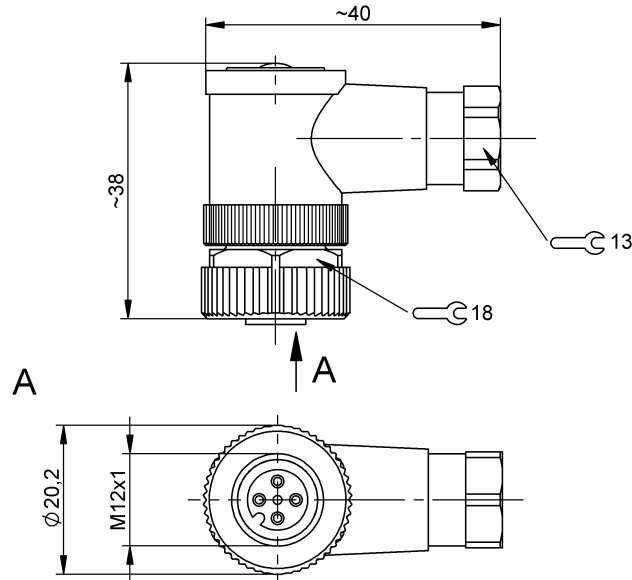


selbstkonfekt. Steckverbinder  
**BCC M445-0000-1A-000-41X475-000**  
 Bestellcode: BCC06ZA

# BALLUFF



## Allgemeine Merkmale

Zulassung/Konformität CE  
 WEEE

## Elektrische Merkmale

Betriebsspannung  $U_b$  250 VDC / 250 VAC  
 Nennstrom (40 °C) 4.0 A

## Elektrischer Anschluss

Anschluss M12x1-Buchse, gewinkelt, 5-polig, A-codiert  
 Anzahl anschließbarer Kontakte 4  
 Kabeldurchmesser D 4...6 mm  
 System konfektionierbar

## Material

Griffkörpermaterial PA  
 Kontaktmaterial Messing  
 Kontaktträgermaterial PA  
 Überwurfmutter-Material Zinkdruckguss

## Mechanische Merkmale

Anschlussquerschnitt 0.14...0.75 mm<sup>2</sup>  
 Anzugsdrehmoment Kabelstecker 0.6 Nm  
 Befestigung Litzen Schraubklemmen

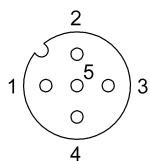
## Umgebungsbedingungen

Schutzart IP67  
 Umgebungstemperatur -40...85 °C

## Zusatztext

Schutzart nach IEC 60529, nur im verschraubten Zustand mit dem dazugehörigen Gegenstück.

## Connector Drawings



PIN 1-4 nutzbar