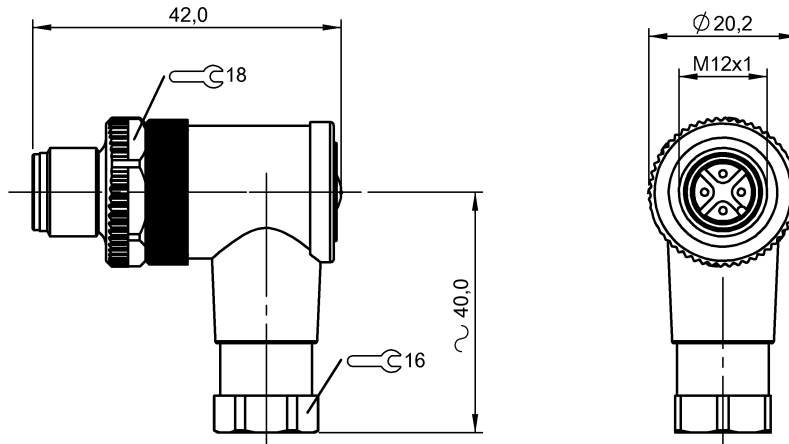


selbstkonfekt. Steckverbinder  
**BCC M444-0000-2A-000-41X475-000**  
 Bestellcode: BCC06ZC

# BALLUFF



## Allgemeine Merkmale

Zulassung/Konformität	CE cURus WEEE
-----------------------	---------------------

## Elektrische Merkmale

Betriebsspannung $U_b$	250 VDC / 250 VAC
Nennstrom (40 °C)	4.0 A

## Elektrischer Anschluss

Anschluss	M12x1-Stecker, gewinkelt, 4-polig, A-codiert
Anzahl anschließbarer Kontakte	4
Kabeldurchmesser D	4...6 mm
System	konfektionierbar

## Zusatztext

Schutzart nach IEC 60529, nur im verschraubten Zustand mit dem dazugehörigen Gegenstück.

## Material

Griffkörpermaterial	PA
Kontaktmaterial	Messing
Kontaktträgermaterial	PA
Überwurfmutter-Material	Zinkdruckguss

## Mechanische Merkmale

Anschlussquerschnitt	0.14...0.75 mm <sup>2</sup>
Anzugsdrehmoment Kabelstecker	0.6 Nm
Befestigung Litzen	Schraubklemmen

## Umgebungsbedingungen

Schutzart	IP67
Umgebungstemperatur	-40...85 °C

## Connector Drawings

