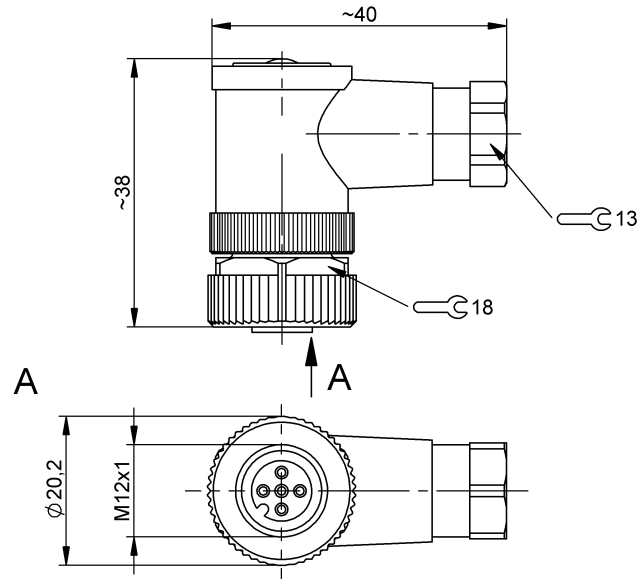


selbstkonfekt. Steckverbinder
BCC M445-0000-1A-000-41X575-000
 Bestellcode: BCC06ZH

BALLUFF



Allgemeine Merkmale

Zulassung/Konformität	CE cURus WEEE
-----------------------	---------------------

Elektrische Merkmale

Betriebsspannung U_b	125 VDC / 125 VAC
Nennstrom (40 °C)	4.0 A

Elektrischer Anschluss

Anschluss	M12x1-Buchse, gewinkelt, 5-polig, A-codiert
Anzahl anschließbarer Kontakte	5
Kabeldurchmesser D	4...6 mm
System	konfektionierbar

Zusatztext

Schutzart nach IEC 60529, nur im verschraubten Zustand mit dem dazugehörigen Gegenstück.

Material

Griffkörpermaterial	PA
Kontaktmaterial	Messing
Kontaktträgermaterial	PA
Überwurfmutter-Material	Zinkdruckguss

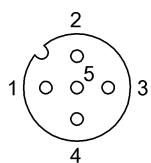
Mechanische Merkmale

Anschlussquerschnitt	0.14...0.75 mm ²
Anzugsdrehmoment Kabelstecker	0.6 Nm
Befestigung Litzen	Schraubklemmen

Umgebungsbedingungen

Schutzart	IP67
Umgebungstemperatur	-40...85 °C

Connector Drawings



PIN 1-5 nutzbar