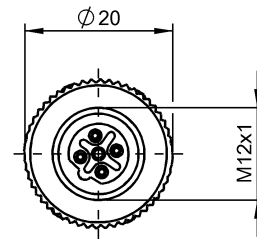
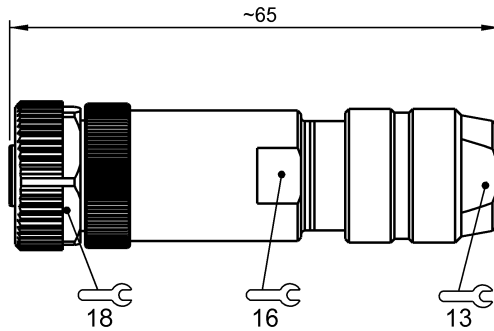


selbstkonfekt. Steckverbinder  
**BCC M475-0000-1B-000-01X575-000**  
 Bestellcode: BCC0715

# BALLUFF



### Allgemeine Merkmale

Zulassung/Konformität	CE cURus WEEE
-----------------------	---------------------

### Elektrische Merkmale

Betriebsspannung Ub	250 VDC / 250 VAC
Nennstrom (40 °C)	4.0 A

### Elektrischer Anschluss

Anschluss	M12x1-Buchse, gerade, 5-polig, B-codiert
Anzahl anschließbarer Kontakte	5
Kabeldurchmesser D	5...8 mm
Kontaktierung Schirm	Irisfeder
System	konfektionierbar

### Material

Griffkörpermaterial	Zinkdruckguss
Kontaktmaterial	Messing
Kontaktträgermaterial	PA
Überwurfmutter-Material	Zinkdruckguss

### Mechanische Merkmale

Anschlussquerschnitt	0.14...0.75 mm <sup>2</sup>
Anzugsdrehmoment Kabelstecker	0.6 Nm
Befestigung Litzen	Schraubklemmen

### Umgebungsbedingungen

Schutzart	IP67
Umgebungstemperatur	-40...85 °C

### Zusatztext

Schutzart nach IEC 60529, nur im verschraubten Zustand mit dem dazugehörigen Gegenstück.

## Connector Drawings

