

Allgemeine Merkmale

Zulassung/Konformität	CE cURus WEEE
-----------------------	---------------------

Elektrische Merkmale

Betriebsspannung U_b	125 VDC / 125 VAC
Nennstrom (40 °C)	4.0 A

Elektrischer Anschluss

Anschluss	M12x1-Buchse, gerade, 5-polig, A-codiert
Anzahl anschließbarer Kontakte	5
Kabeldurchmesser (2. Tülle)	4...5 mm
Kabeldurchmesser D	2.1...3 mm
System	konfektionierbar

Zusatztext

Schutzart nach IEC 60529, nur im verschraubten Zustand mit dem dazugehörigen Gegenstück.
Beiliegend 2 Dichtungsringe für je 2 Kabelanschlüsse

Material

Griffkörpermaterial	PA
Kontaktmaterial	Messing
Kontaktträgermaterial	PA
Überwurfmutter-Material	Zinkdruckguss

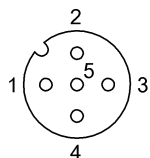
Mechanische Merkmale

Anschlussquerschnitt	0.14...0.75 mm ²
Anzugsdrehmoment Kabelstecker	0.6 Nm
Befestigung Litzen	Schraubklemmen

Umgebungsbedingungen

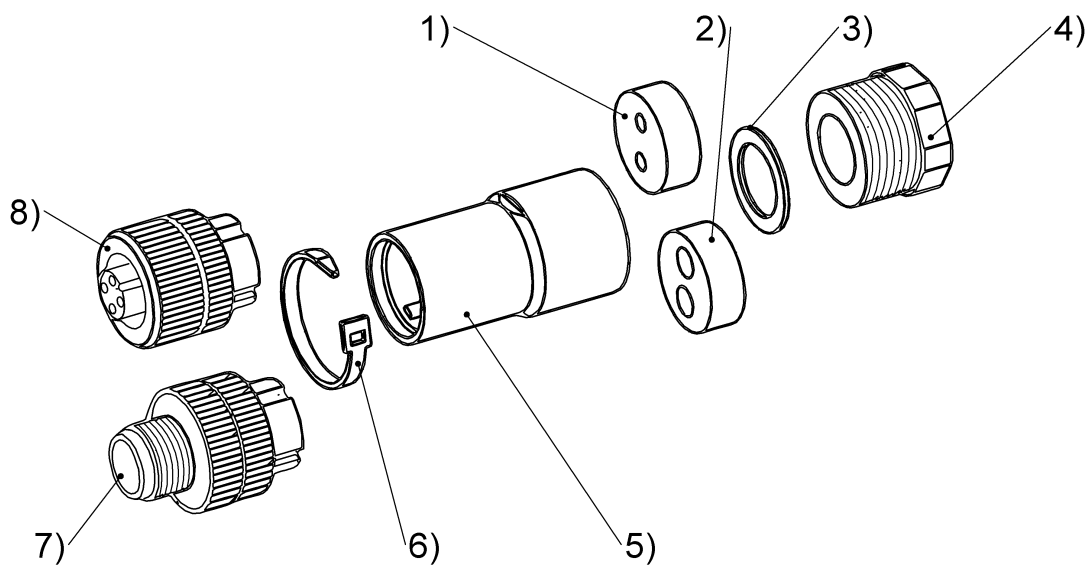
Schutzart	IP67
Umgebungstemperatur	-40...85 °C

Connector Drawings



PIN 1-5 nutzbar

Help Views



L

- 1) Dichtung Kabel Ø 2,1-3,0 mm
- 2) Dichtung Kabel Ø 4,0-5,0 mm
- 3) Druckring
- 4) Druckschraube
- 5) Kupplungshülse
- 6) Kabelbinder
- 7) Steckereinsatz
- 8) Buchseneinsatz