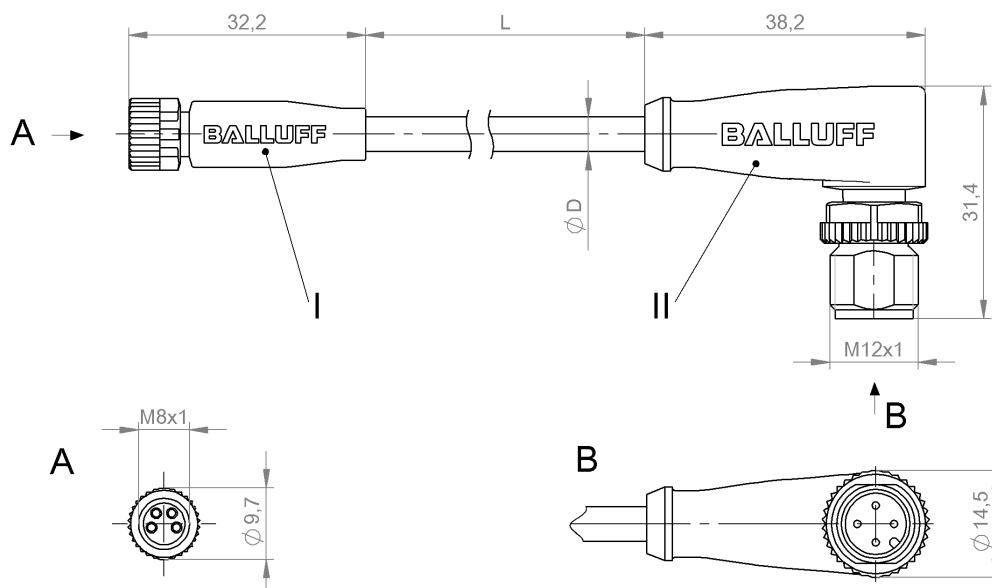


Verbindungsleitungen
BCC M314-M424-3E-304-VX44T2-020
 Bestellcode: BCC0EA2

BALLUFF



Allgemeine Merkmale

Zulassung/Konformität	CE cULus WEEE
-----------------------	---------------------

Elektrische Merkmale

Betriebsspannung Ub	60 VDC / 60 VAC
Leitung Nennspannung AC max.	300 V
Leitung Nennspannung DC max.	300 V
Nennstrom (40 °C)	4.0 A

Elektrischer Anschluss

Anschluss 1	M8x1-Buchse, gerade, 4-polig, A-codiert
Anschluss 2	M12x1-Stecker, gewinkelt, 4-polig, A-codiert
Anzahl der Leiter	4
Kabel	PVC gelb, 2 m
Kabel, Biegeradius min., feste Verlegung	5 x D
Kabel, Biegeradius min., flexible Verlegung	10 x D
Kabel, Biegezyklen min.	2 Mio.
Kabeldurchmesser D	5.00 mm ±0.15 mm
Leiterquerschnitt	22 AWG
System	umspritzt/umspritzt

Material

Griffkörpermaterial	PUR/PUR
Kabelmantelmaterial	PVC
Kontaktmaterial	Bronze/Messing
Kontaktträgermaterial	PUR/PUR
Überwurfmutter-Material	Zinkdruckguss oder Messing vernickelt/Zinkdruckguss

Mechanische Merkmale

Anzugsdrehmoment Kabelstecker	0.4 Nm/0.6 Nm
Kabellänge L	2.00 m
Kabelmantel, Farbe	gelb
Verfahrgeschwindigkeit max., Schleppkette	200 m/min
Verfahrweg horizontal max., Schleppkette	5 m
Verfahrweg vertikal max., Schleppkette	2 m bei 5 m/s ²

Schnittstelle

Schaltausgang	antivalent
---------------	------------

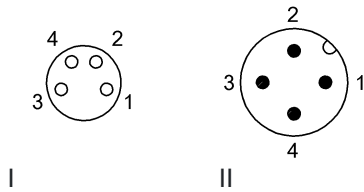
Umgebungsbedingungen

Kabeltemperatur, Schleppkette	-5...60 °C
Kabeltemperatur, feste Verlegung	-40...105 °C
Kabeltemperatur, flexible Verlegung	-5...105 °C
Schutzart	IP67, IP69K/IP67, IP68, IP69K

Zusatztext

Rohkabel Zulassung nach UL-AWM Style 2661 & CSA AWM I/II A/B
Schutzart nach IEC 60529 oder ISO 20653, nur im verschraubten Zustand mit dem dazugehörigen Gegenstück.

Connector Drawings



Wiring Diagrams

