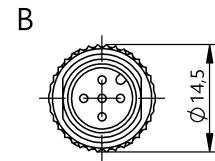
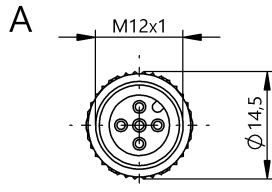
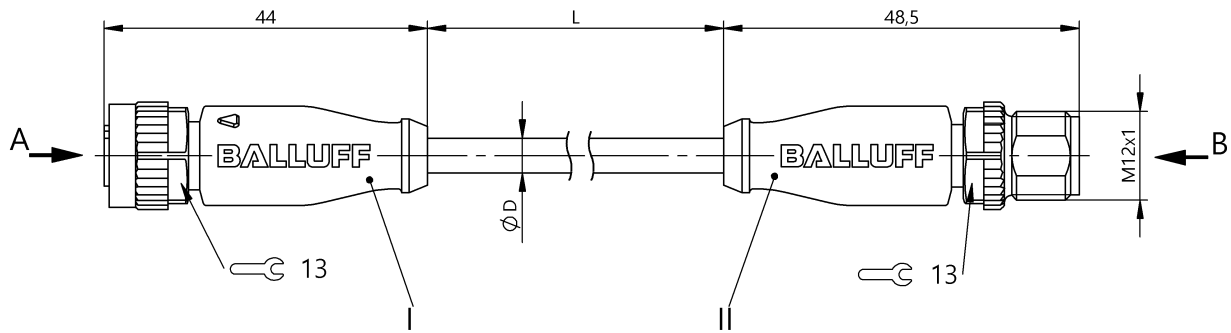


Verbindungsleitungen  
**BCC M415-M415-3A-312-PX0534-100**  
 Bestellcode: BCC0F0A

# BALLUFF



## Allgemeine Merkmale

Zulassung/Konformität	CE cULus WEEE
-----------------------	---------------------

## Elektrische Merkmale

Betriebsspannung $U_b$	60 VDC / 60 VAC
Nennstrom (40 °C)	4.0 A

## Elektrischer Anschluss

Anschluss 1	M12x1-Buchse, gerade, 5-polig, A-codiert
Anschluss 2	M12x1-Stecker, gerade, 5-polig, A-codiert
Anzahl der Leiter	5
Kabel	PUR schwarz, 10 m, schleppkettentauglich
Kabel, Biegeradius min., feste Verlegung	5 x D
Kabel, Biegeradius min., flexible Verlegung	10 x D
Kabel, Biegezyklen min.	2 Mio.
Kabeldurchmesser D	5.00 mm $\pm$ 0.20 mm
Leiterquerschnitt	0.34 mm <sup>2</sup>
System	umspritzt/umspritzt

## Material

Griffkörpermaterial	PUR/PUR
Kabelmantelmaterial	PUR
Kontaktmaterial	Bronze/Messing
Kontaktträgermaterial	PUR/PUR
Überwurfmutter-Material	Zinkdruckguss/Zinkdruckguss

## Mechanische Merkmale

Anzugsdrehmoment Kabelstecker	0.6 Nm/0.6 Nm
Beschleunigung max., Schleppkette	5 m/s <sup>2</sup>
Kabeleigenschaften	schleppkettentauglich
Kabellänge L	10.00 m
Kabelmantel, Farbe	schwarz
Verfahrgeschwindigkeit max., Schleppkette	200 m/min
Verfahrweg horizontal max., Schleppkette	5 m
Verfahrweg vertikal max., Schleppkette	5 m

## Schnittstelle

Schaltausgang	antivalent
---------------	------------

Verbindungsleitungen  
**BCC M415-M415-3A-312-PX0534-100**  
**Bestellcode: BCC0F0A**

**BALLUFF**

**Umgebungsbedingungen**

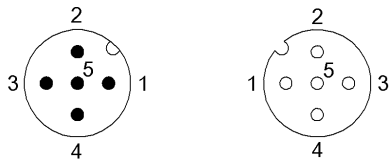
Kabeltemperatur UL max., feste Verlegung 80 °C  
 Kabeltemperatur UL max., flexible Verlegung 80 °C

Kabeltemperatur, Schleppkette -25...60 °C  
 Kabeltemperatur, feste Verlegung -50...90 °C  
 Kabeltemperatur, flexible Verlegung -25...90 °C  
 Schutzart IP67, IP68, IP69K/IP67, IP68, IP69K

**Zusatztext**

Kabelaufbau nach UL-AWM Style 20549  
 Halogenfrei nach DIN VDE 0472 Teil 815  
 Silikonfrei  
 Flammschützend nach IEC 60332-2  
 Schutzart nach IEC 60529 oder ISO 20653, nur im verschraubten Zustand mit dem dazugehörigen Gegenstück.

**Connector Drawings**



II	I
PIN 1: braun	PIN 1: braun
PIN 2: weiß	PIN 2: weiß
PIN 3: blau	PIN 3: blau
PIN 4: schwarz	PIN 4: schwarz
PIN 5: grau	PIN 5: grau

**Wiring Diagrams**

